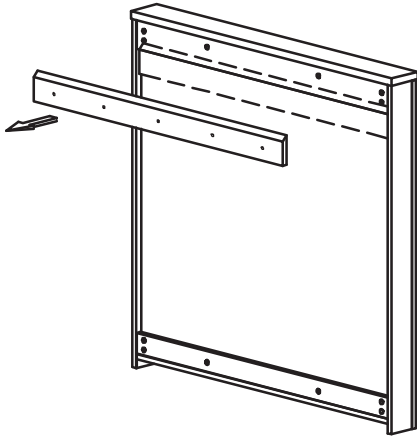


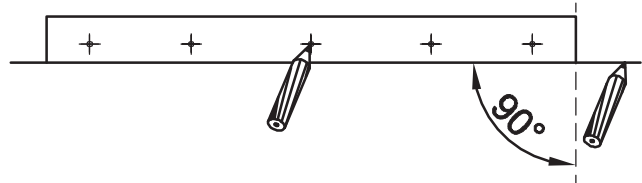
STEP 1

Remove "J" brackets located at the back of the unit.



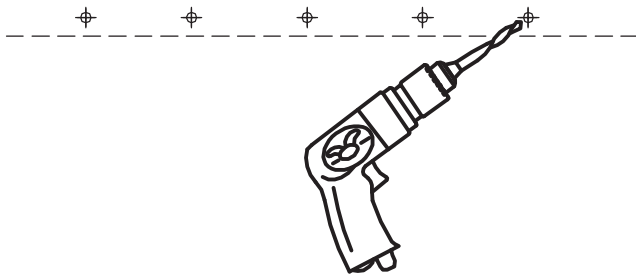
STEP 2

Position "J" brackets at desired height on the wall. Once leveled, mark holes for drilling.



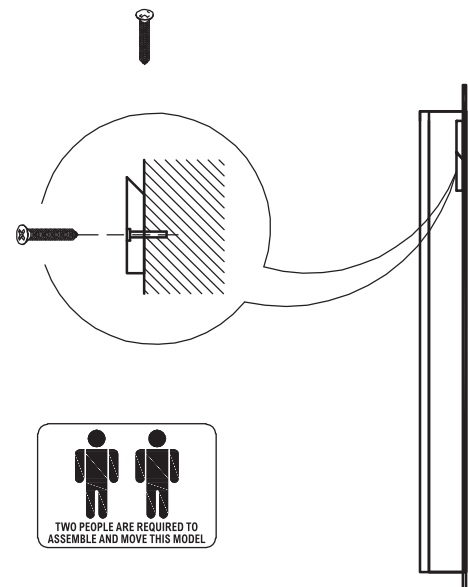
STEP 3

Care should be taken to mount the units. Units should be mounted to wall studs using proper fasteners. Failure to do so may result in collapse of the unit and subsequently personal injury. Mounting hardware is not included. Mounting hardware used should be based on the wall material. Consult an installation professional for proper wall mounting.



STEP 4

Secure bracket to wall as shown (slope toward wall). Lift cabinet into position and allow the unit to rest on "J" brackets. Two people are recommended for this step.

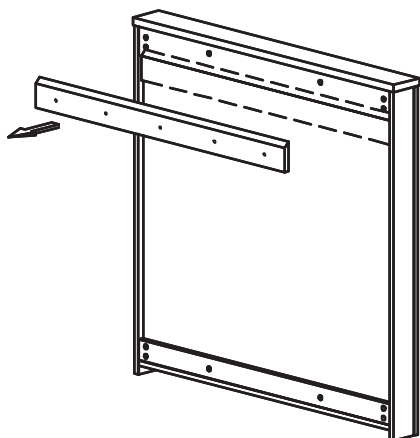


IMPORTANT NOTE:

- Place all laminated parts on a clean and smooth surface such as a rug or carpet to avoid the parts from being scratched.
- Check to be sure that you have all parts and hardware.
- Remove all wrapping materials, including staples and packing straps before you start to assemble.
- Don't tighten all screws/bolts until all the pieces are completely assembled.
- Keep all hardware parts out children's reach.
- It is recommended for two people to complete this assembly.
- NOTE: Remove the presentation board's clear protection film before use.

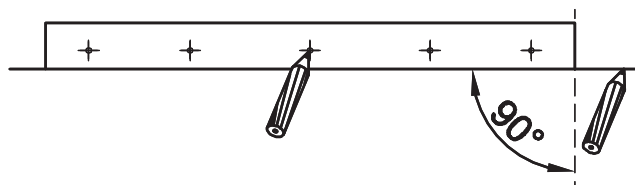
ÉTAPE 1

Retirer les supports en forme de J au dos du tableau fermé.



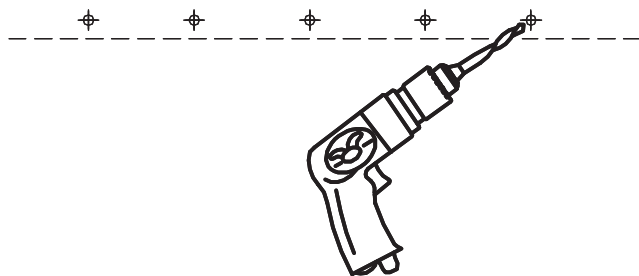
ÉTAPE 2

Positionner les supports en forme de J sur le mur à la hauteur désirée. Une fois la mise à niveau effectuée, marquer les trous en vue du perçage.



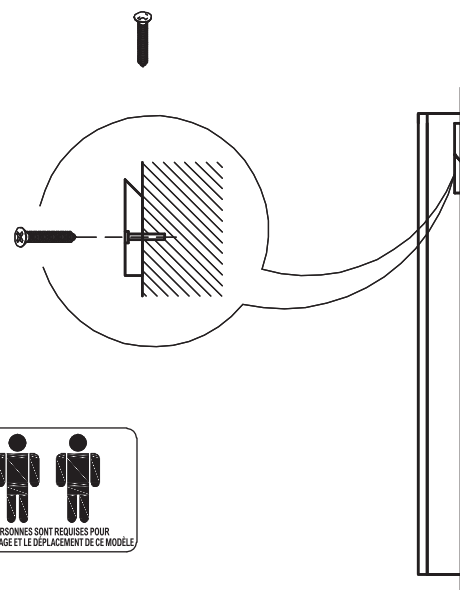
ÉTAPE 3

Le montage des unités doit être effectué avec soin et prudence. Les unités doivent être montées sur montants muraux à l'aide des ferrures de fixation appropriées. Faute de quoi, l'unité risque de tomber et de se briser, ce qui peut entraîner des blessures corporelles. La quincaillerie de montage n'est pas incluse. La quincaillerie utilisée doit être choisie en fonction du matériau du mur. Demander conseil à un professionnel pour savoir comment monter l'unité sur votre mur de façon adéquate.



ÉTAPE 4

Fixer le support au mur comme indiqué (la partie décrivant une pente doit être tournée en direction du mur). Lever le tableau fermé pour le mettre en position et faire reposer l'unité sur les supports en forme de J. Il est recommandé de travailler à deux pour accomplir cette action.

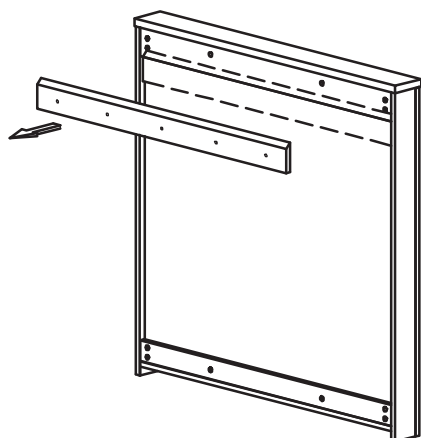


REMARQUE IMPORTANTE :

- Placer toutes les pièces contrecollées sur une surface propre et lisse, comme de la moquette ou un tapis, pour éviter qu'elles soient éraflées.
- S'assurer d'être en possession de toutes les pièces et de toute la quincaillerie.
- Retirer tout matériau d'emballage, y compris agrafes et sangles, avant de commencer le montage.
- Ne pas serrer toutes les vis ni tous les boulons avant que l'ensemble ne soit terminé.
- Toute la quincaillerie doit rester hors de portée des enfants.
- Il est recommandé de travailler à deux pour effectuer ce montage.
- REMARQUE : avant d'utiliser, retirer le film transparent qui recouvre le tableau.

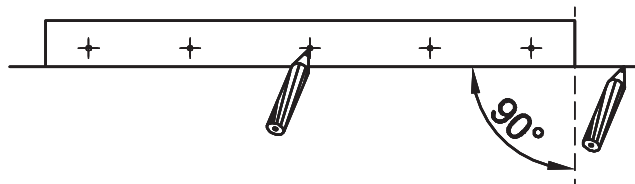
PASO 1

Quite las ménsulas en forma de "J" que se encuentran en la parte posterior de la unidad.



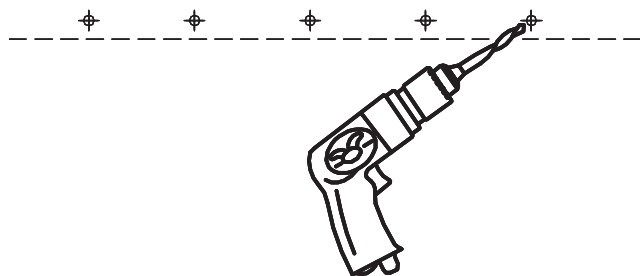
PASO 2

Coloque las ménsulas en forma de "J" a la altura deseada de la pared. Una vez niveladas, marque los orificios para perforarlos.



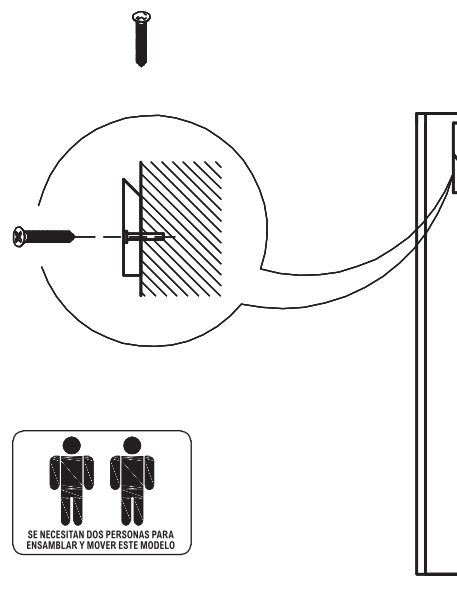
PASO 3

Tenga cuidado al montar las unidades. Las unidades se deben fijar a montantes de pared usando los sujetadores adecuados. No hacerlo puede resultar en el colapso de la unidad y las consecuentes lesiones. No se incluye la ferretería de montaje. La ferretería a usar dependerá del material de la pared. Consulte a un experto en instalaciones para obtener más información sobre el montaje correcto en la pared.



PASO 4

Asegure la ménsula a la pared como se muestra (la inclinación queda hacia la pared). Levante el gabinete para colocarlo en su posición y hágalo descansar sobre las ménsulas con forma de "J". Se recomienda que dos personas participen en este paso.



NOTA IMPORTANTE:

- Coloque todas las partes laminadas sobre una superficie limpia y uniforme (como un tapete o la alfombra) para evitar que se rayen.
- Asegúrese de tener todas las partes y piezas de ferretería.
- Antes de empezar a ensamblar, remueva todos los materiales de empaque, incluyendo grapas y cintas.
- No apriete los tornillos y pernos sino hasta haber completado todo el ensamble.
- Mantenga toda la ferretería fuera del alcance de los niños.
- Se recomienda que dos personas realicen el ensamble.
- NOTA: Retire la película protectora transparente del gabinete para presentaciones antes de usarlo.

Instructions

CALL US FIRST! DO NOT RETURN TO STORE.

For immediate help with assembly or product information call our toll-free number: **1-888-598-7316** Mon. - Fri. 7am to 7 pm CST
Our staff is ready to provide assistance. Damaged or missing parts ship from our facility in 1-2 business days.

Please provide the following information:

1. Full Name
2. Physical Address – do not include P.O. Box as our carriers cannot deliver to P.O. Boxes
3. Phone Number
4. Model Number
5. Part Number
6. Invoice #
7. Date of Purchase

Note: Our policy is to send all parts requests via normal ground transportation. If your requirements are to have these parts via overnight/next day, please provide your designated carrier and account number. Replacement panels are not available. If any damage has occurred during shipment please return the entire unit to place of purchase for credit and replacement. Original invoice may be required.

Before you begin:

Open, identify and count all parts prior to assembly. Lay out the parts on a non-abrasive surface such as carpet or blanket.

Instructions

APPELEZ-NOUS D'ABORD! NE REVENEZ PAS AU MAGASIN.

Pour obtenir une aide immédiate concernant l'assemblage ou des informations sur les produits, appelez notre numéro sans frais :
1-888-598-7316 Lun. - vend. 7h à 19 h CST Notre personnel vous attend pour vous offrir son aide.
Les pièces endommagées ou manquantes sont expédiées de nos locaux sous 1 à 2 jours ouvrables.

Veillez inclure les informations suivantes :

1. Nom complet
2. Adresse physique – ne pas inclure de boîte postale, car nos porteurs ne peuvent pas livrer à ces boîtes.
3. Numéro de téléphone
4. Numéro de modèle
5. Numéro de pièce
6. Numéro de facture
7. Date d'achat

Remarque : Notre politique est d'envoyer toutes les pièces demandées par transport terrestre normal. Si vous voulez recevoir ces pièces le jour suivant, indiquez votre porteur désigné ainsi qu'un numéro de compte. Nous ne fournissons pas de panneaux de rechange. En cas d'endommagement en cours de transport, renvoyez l'unité entière au lieu d'achat pour recevoir un crédit ou un échange. La facture originale vous sera peut-être demandée.

Avant de commencer:

Ouvrez, identifiez et comptez toutes les pièces avant l'assemblage. Disposez à plat les pièces sur une surface non abrasive comme un tapis ou une couverture.

Instrucciones

¡LLÁMENOS PRIMERO! NO DEVUELVA EL PRODUCTO A LA TIENDA.

Para recibir ayuda inmediata con el ensamble o información del producto, llame a nuestro número gratuito: **1-888-598-7316**
De lunes a viernes de 7 a.m. a 7 p.m., hora del Centro. Nuestro personal está preparado para brindarle asistencia.
Las partes dañadas o faltantes saldrán de nuestras instalaciones en el transcurso de 1 a 2 días hábiles.

Recuerde proporcionar la siguiente información:

1. Nombre completo
2. Domicilio físico – No incluya apartados postales debido a que no podemos realizar entregas en un apartado postal.
3. Número telefónico
4. Número de modelo
5. Número de parte
6. Número de factura
7. Fecha de compra

Nota: Nuestra política es enviar todas las solicitudes de partes por transporte terrestre regular. Si usted solicitó el envío de estas partes durante la noche o con entrega al día siguiente, proporcione el nombre de su compañía de mensajería y su número de cuenta. Los paneles de repuesto no están disponibles. Si ocurrió algún daño durante el envío, devuelva la unidad completa al lugar de compra para su devolución o reposición. Es posible que le pidan la factura original.

Antes de iniciar:

Abra, identifique y cuente todas las partes antes del ensamble. Coloque todas las partes en una superficie no abrasiva, como una alfombra o sábana.