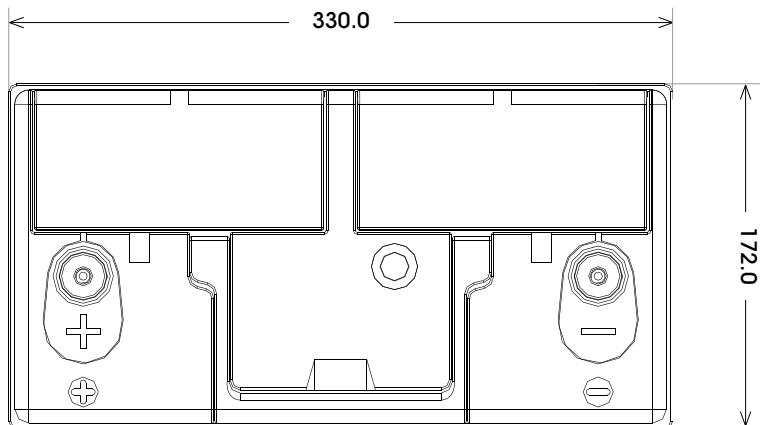
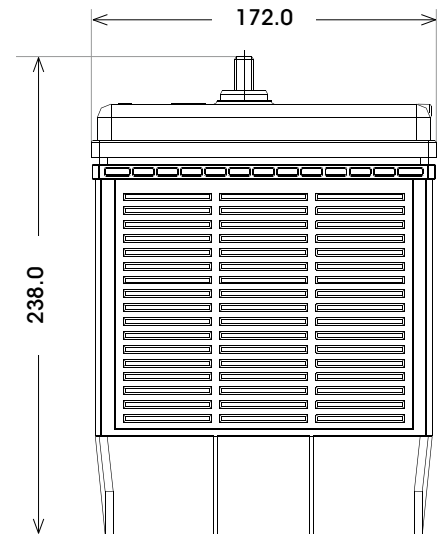
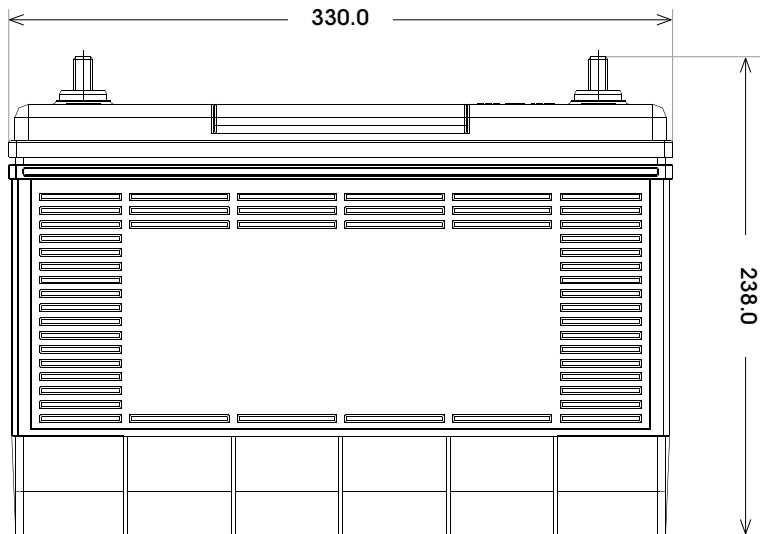


Maßtoleranz:  $\pm 2$  mm

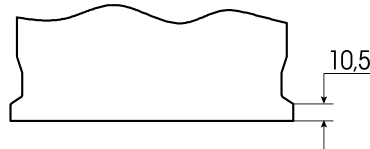
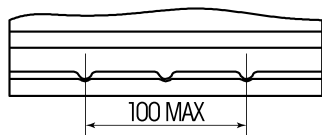
Art. Nr.: **SB.6004033**

Bezeichnung: **6004033**

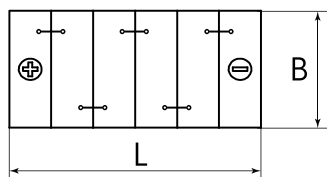


Technologie	Ca/Ca (Kalzium/Kalzium)
Spannung	12 V
Kapazität	105 Ah
Kälteprüfstrom	800 A/EN
Länge	330 mm
Breite	172 mm
Höhe	238 mm
Bodenleiste	B01
Schaltung	18
Polart	8
Gewicht	23.7 kg

**Bodenleiste B01**



**Schaltung 18**



**Polart 8**

