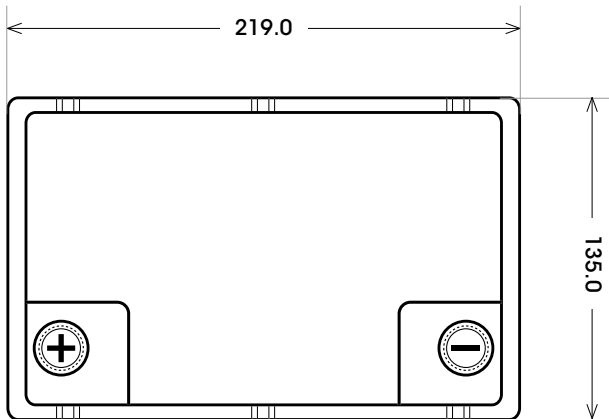
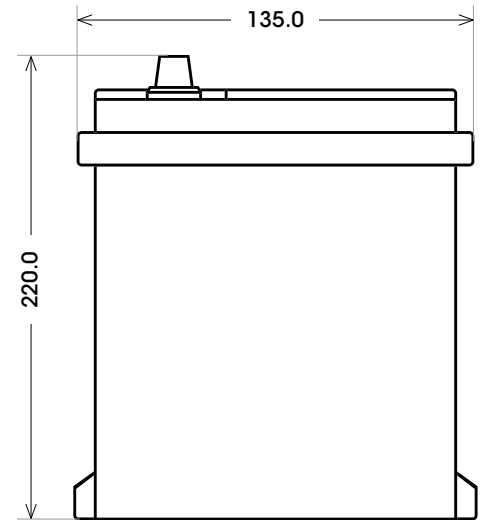
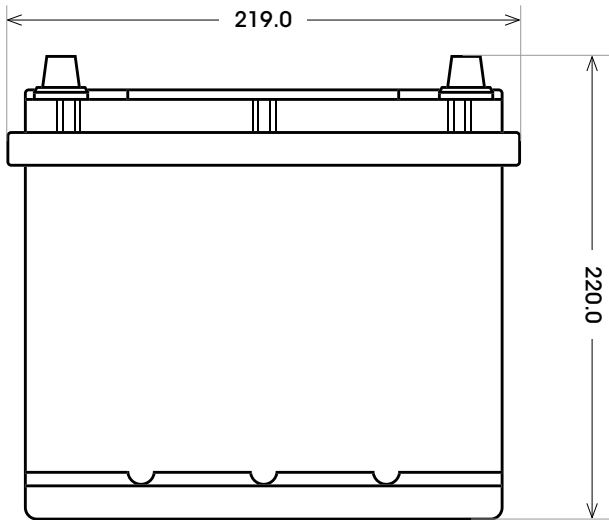


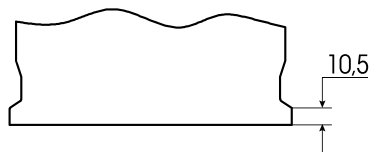
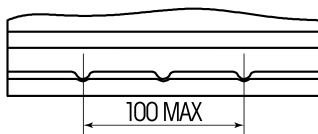
Art. Nr.: **SB.5457933**

Bezeichnung: **54579**

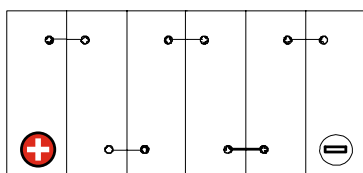


Technologie	Nassbatterie
Spannung	12 V
Kapazität	45 Ah
Kälteprüfstrom	300 A/EN
Länge	219 mm
Breite	135 mm
Höhe	220 mm
Bodenleiste	B01
Schaltung	1
Polart	1
Gewicht	10.8 kg

Bodenleiste B01



Schaltung 1



Anschlusspole 1

