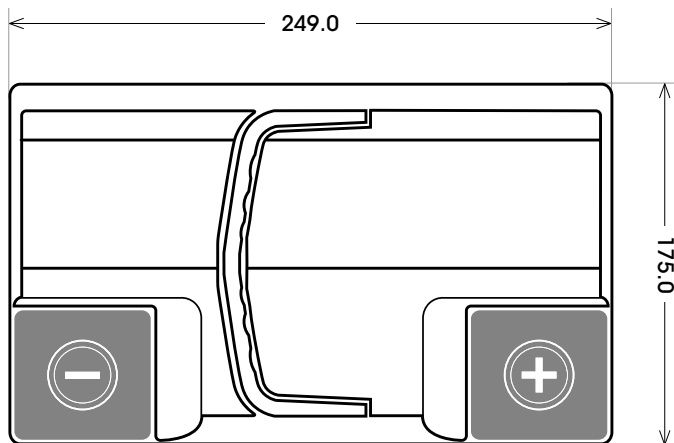
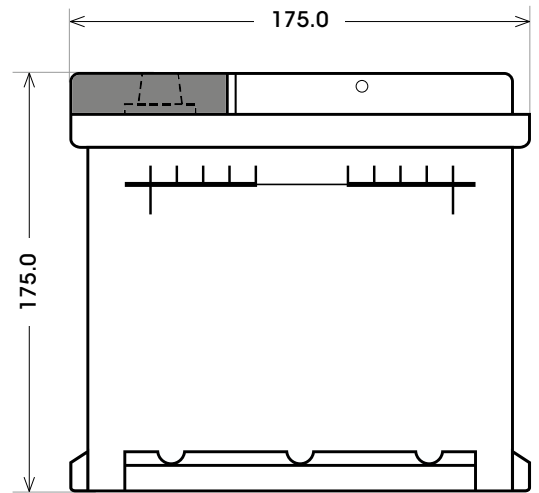
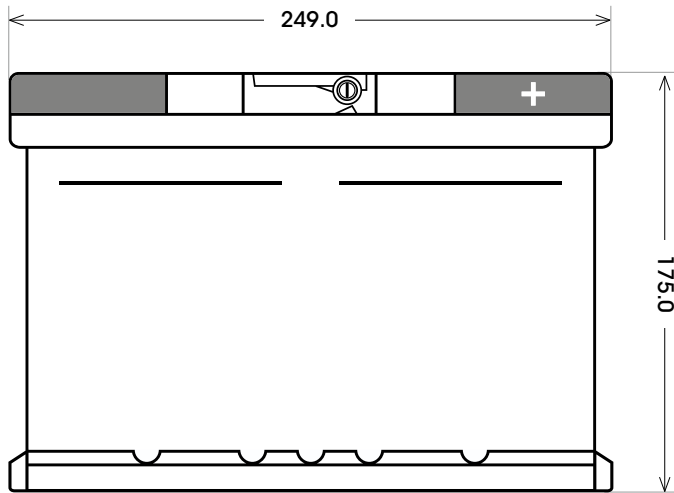
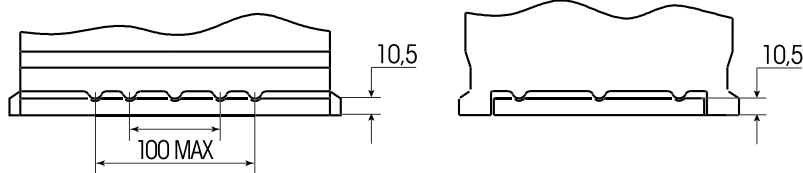


Art. Nr.: **SB.5555933**

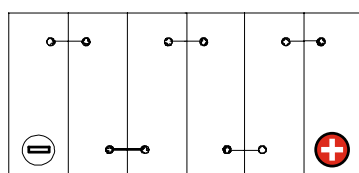


| | |
|----------------|--------------|
| Technologie | Nassbatterie |
| Spannung | 12 V |
| Kapazität | 55 Ah |
| Kälteprüfstrom | 420 A/EN |
| Länge | 249 mm |
| Breite | 175 mm |
| Höhe | 175 mm |
| Bodenleiste | B13 |
| Schaltung | 0 |
| Polart | 1 |
| Gewicht | 13.1 kg |

Bodenleiste B13



Schaltung 0



Anschlusspole 1

