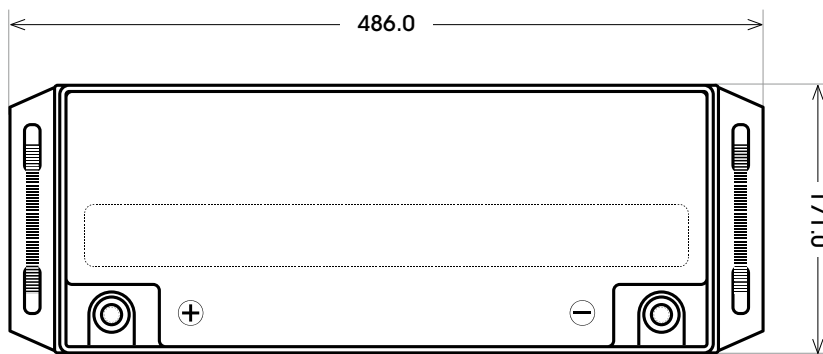
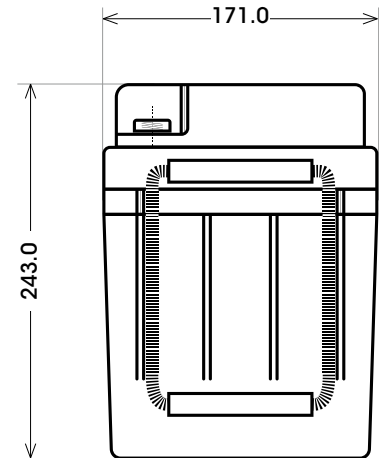
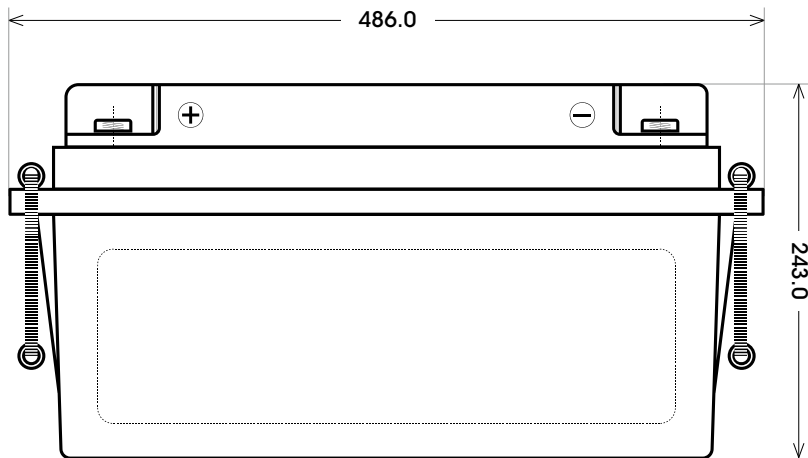


Maßtoleranz: ± 2 mm

Art. Nr.: **SAGUSV12-150**

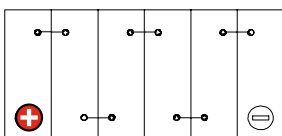


Technologie	GEL
Spannung	12 V
Kapazität	150 Ah
Länge	486 mm
Breite	171 mm
Höhe	243 mm
Schaltung	1 (+ Pol links)
Polart	T4
Bodenleiste	B00
Gewicht	45.0 kg

Bodenleiste **B00**



Schaltung **1**



Anschlusspole **T4**

