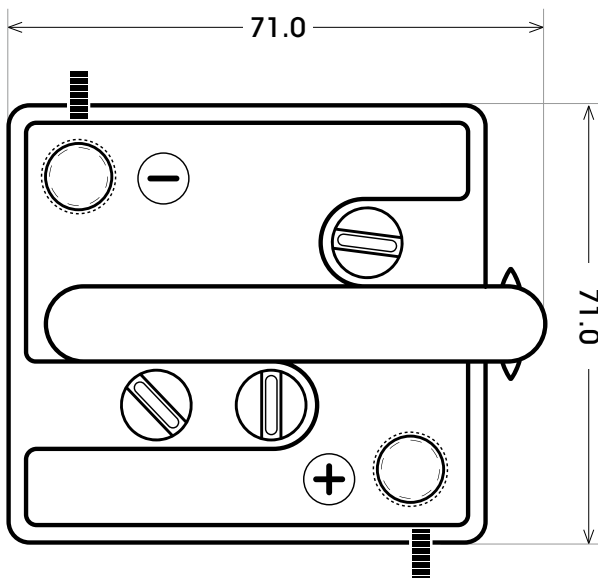
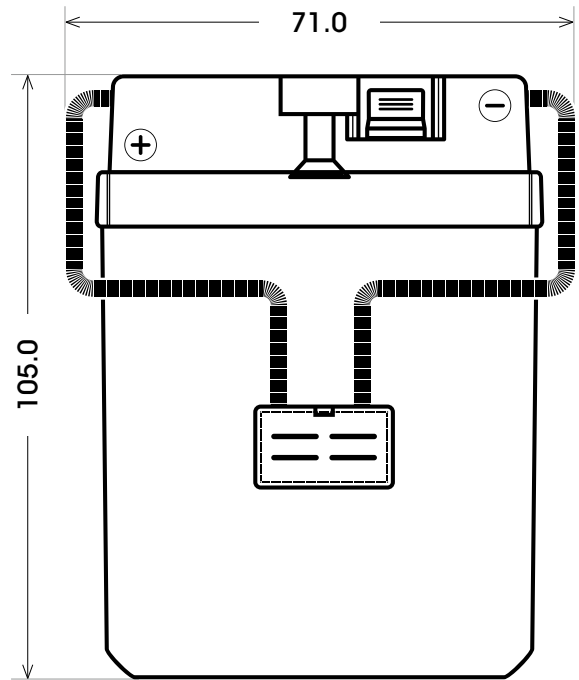
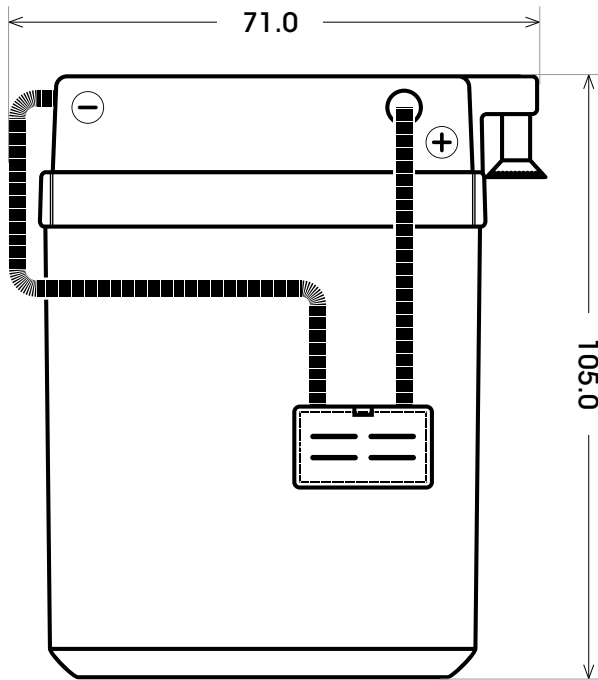


Maßtoleranz: ± 2 mm

Art. Nr.: **MB.0041577**

Japan Nr.: **6N4C-1B**

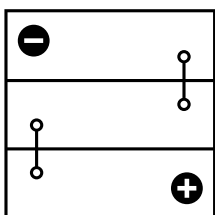


Technologie	RF - rüttelfest
Spannung	6 V
Kapazität	4 Ah
Kaltstart	10 A/EN
Länge	71 mm
Breite	71 mm
Höhe	105 mm
Polart	32
Schaltung	5
Bodenleiste	0
Gewicht	0.9 kg
Zustand	trocken vorgeladen

Bodenleiste B00



Schaltung 5



Anschlusspole 32

