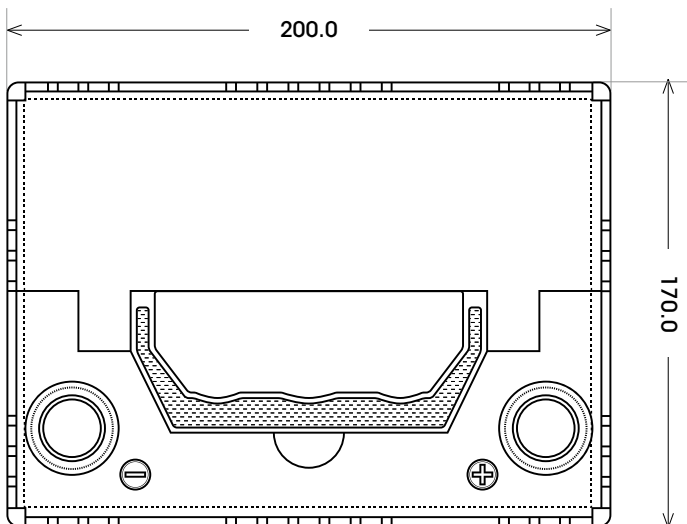
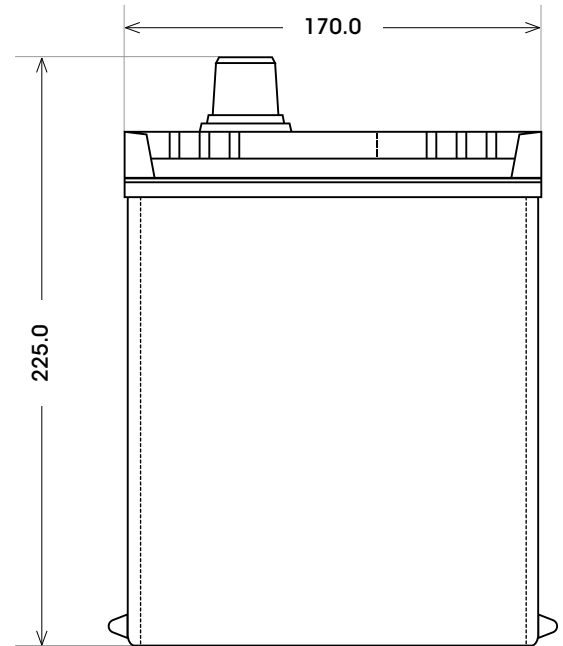
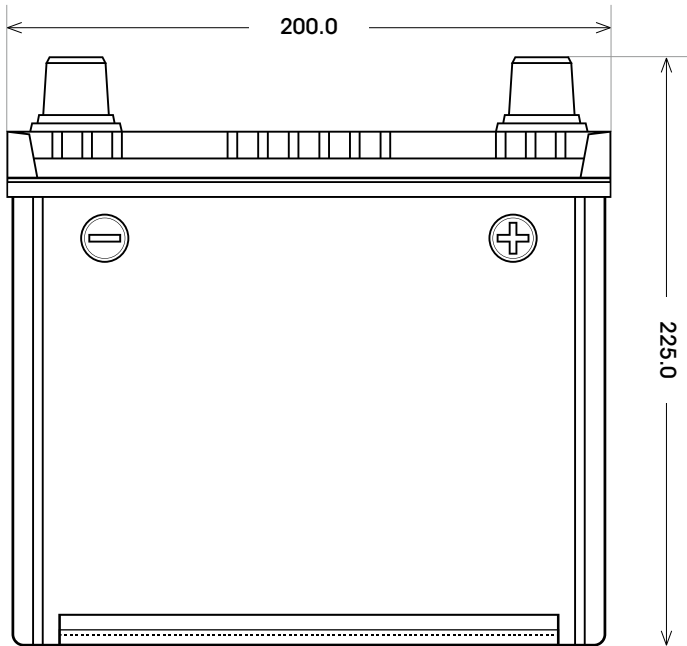


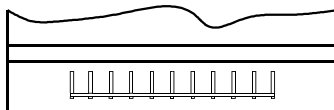
Art. Nr.: **SB.5504133**

Bezeichnung: **55041**

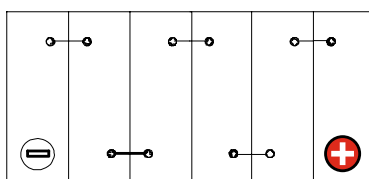


Technologie	Nassbatterie
Spannung	12 V
Kapazität	50 Ah
Kälteprüfstrom	360 A/EN
Länge	200 mm
Breite	170 mm
Höhe	225 mm
Bodenleiste	B01 KOR.
Schaltung	0
Polart	1
Gewicht	13.5 kg

Bodenleiste **B01 KOR.**



Schaltung **0**



Anschlusspole **1**

