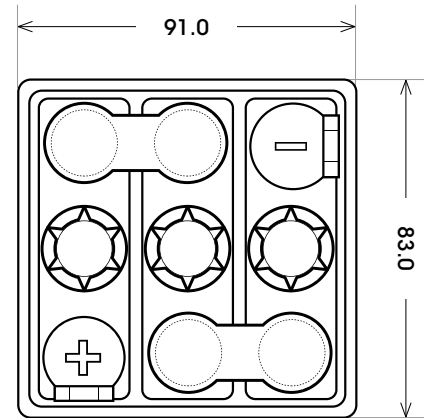
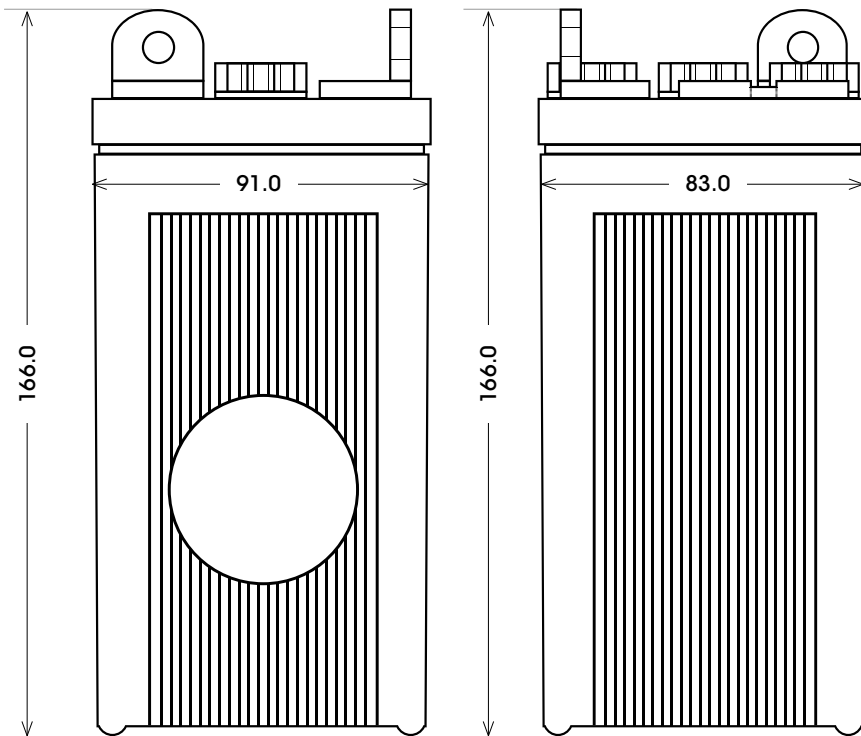


Maßtoleranz: ± 2 mm

Art. Nr.: **MB.0081100**

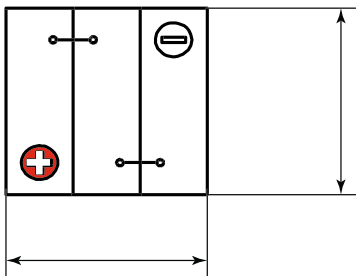
Bezeichnung: **0081100**



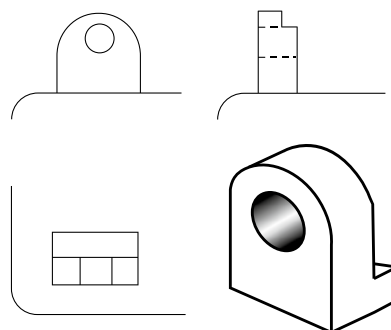
Bodenleiste **B00**



Schaltung **1**



Anschlusspole **Y6**



Technologie	Calcium-Blei (Ca/Pb)
Spannung	6 V
Kapazität	8 Ah
Kälteprüfstrom	40 A/EN
Länge	91 mm
Breite	83 mm
Höhe	166 mm
Bodenleiste	B00
Schaltung	1
Anschlusspole	Y6
Gewicht	2.47 kg
Ausführung	trocken vorgeladen

