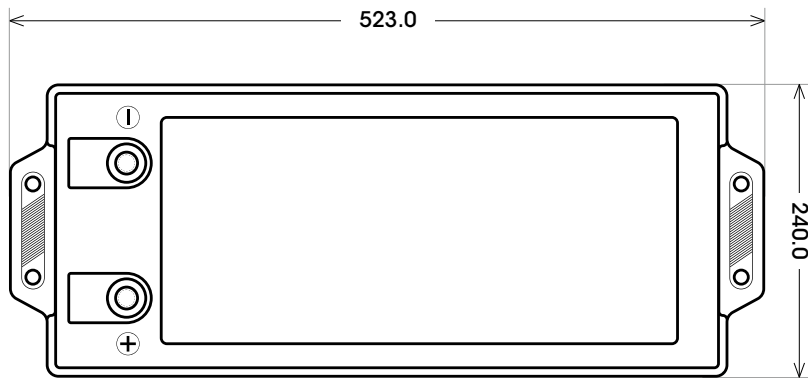
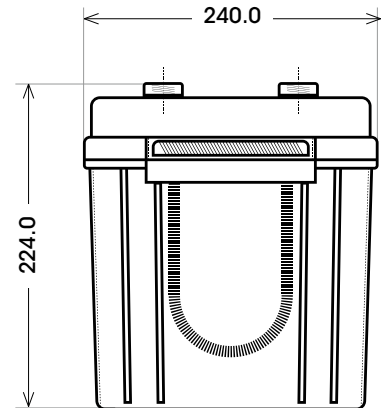
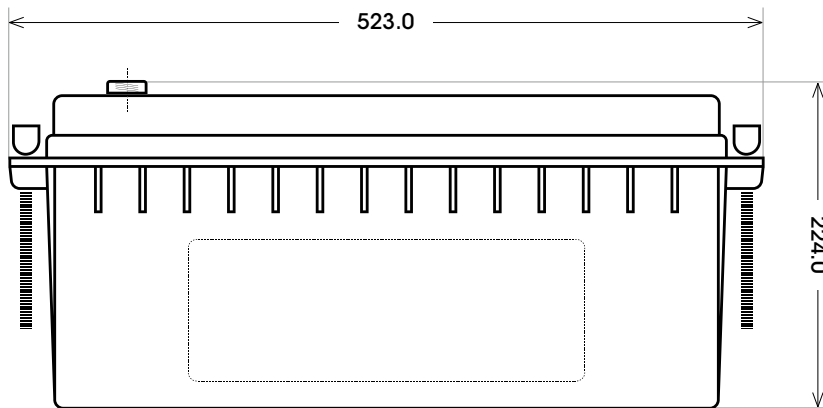


Maßtoleranz: ± 2 mm

Art. Nr.: **SAGUSV12-200**

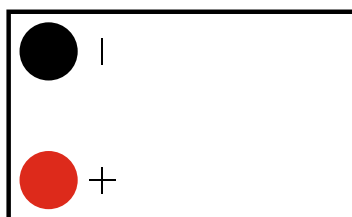


Technologie	GEL
Spannung	12 V
Kapazität	200 Ah
Länge	523 mm
Breite	240 mm
Höhe	224 mm
Schaltung	4 (+ Pol rechts)
Polart	T5
Bodenleiste	B00
Gewicht	62.4 kg

Bodenleiste **B00**



Schaltung **4**



Anschlusspole **T5**

