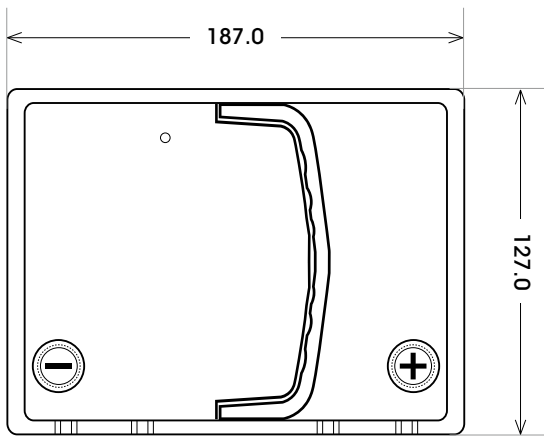
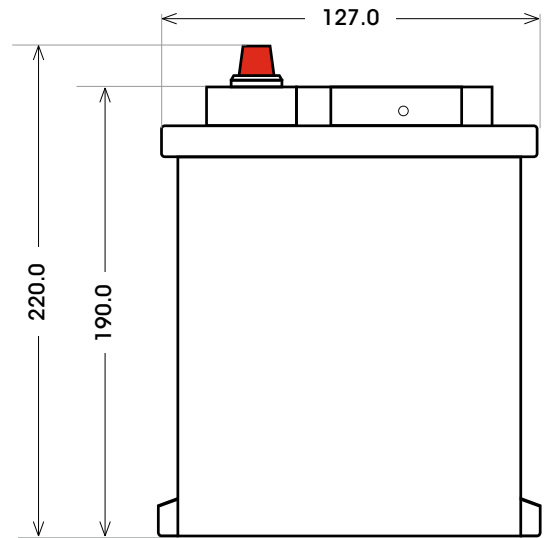
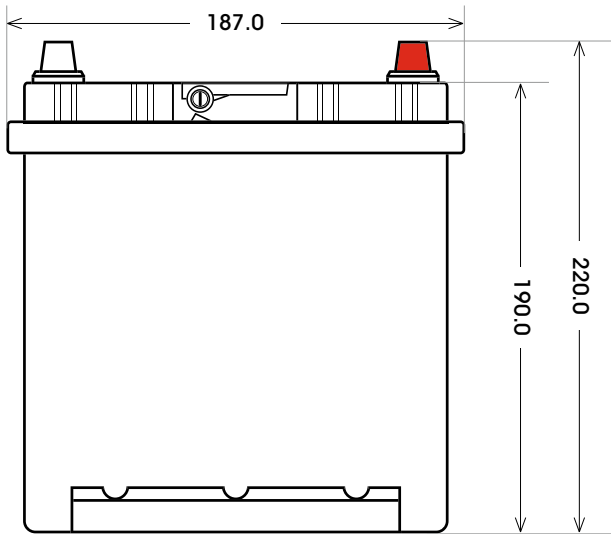


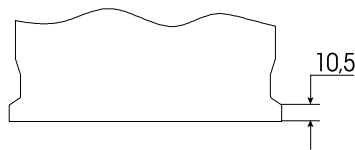
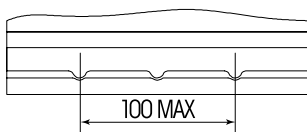
Art. Nr.: **SB.5351733**

DIN: **53517**

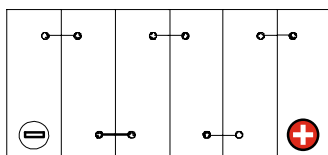


Technologie	Nassbatterie
Spannung	12 V
Kapazität	35 Ah
Kälteprüfstrom	280 A/EN
Länge	187 mm
Breite	127 mm
Höhe	220
Bodenleiste	B01
Schaltung	0
Polart	3
Gewicht	9.3 kg

**Bodenleiste B01**



**Schaltung 0**



**Anschlusspole 3**

