

Artikelnummer	<b>SB.Li100</b>
Spannung	<b>12.8 V</b>
Kapazität	<b>100 AH / 1280 Wh</b>
Effizienz	<b>99 %</b>
Selbstentladung	<b>&lt; 1 % per Monat</b>

Max. Entladestrom	<b>200 A</b>
Dauer Entladestrom	<b>150 A</b>
Norm. Entladestrom	<b>100 A</b>
Entladeschlussspannung	<b>10 V</b>

Max. Ladestrom	<b>100 A</b>
Schnellladestrom	<b>50 A</b>
Empfohlener Ladespannung	<b>14.2 V - 14.6 V</b>
Ladecharakteristik	<b>CC / CV</b>

Temperaturbereich (Entladung)	<b>-25°C ~ 60°C</b>
Temperaturbereich (Ladung)	<b>0°C ~ 45°C</b>
Temperaturbereich (Lagerung)	<b>-30°C ~ 60°C</b>

Zellentyp	<b>LiFePO<sub>4</sub> Prismatic</b>
Technologie	<b>LFP / LiFePO<sub>4</sub></b>

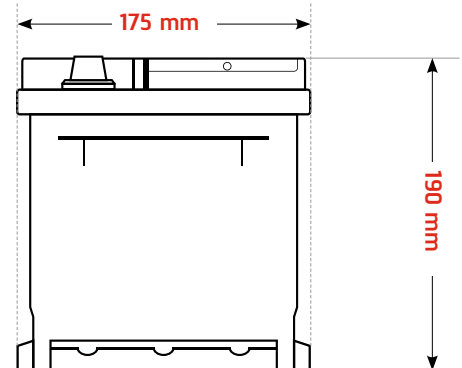
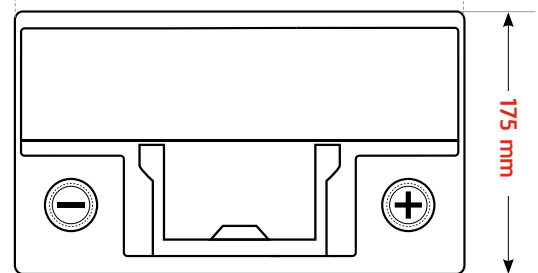
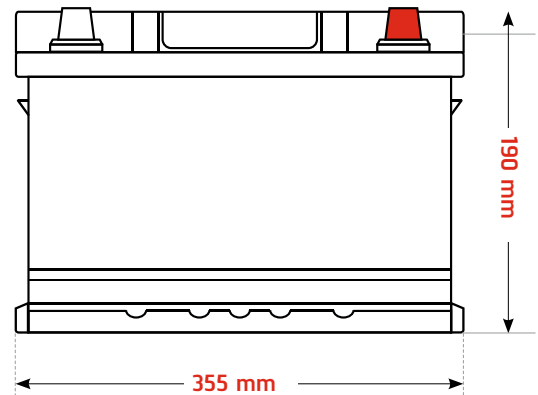
Batterie Management System	<b>BMS integriert</b>
Überwachung	<b>Bluetooth 4.0 und Smartphone-App</b>

Box	<b>L5</b>
Boxmaterial	<b>PVC + Schrumpffolie</b>
Schutzart	<b>IP65</b>

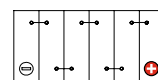
Gewicht	<b>10.5 kg</b>
Garantie	<b>1 Jahr Herstellergarantie</b>
Versandklassifizierung	<b>UN 3480, CLASS 9</b>
B x H x T in mm	<b>355 x 175 x 190</b>

Art. Nr.: **SB.LI100**

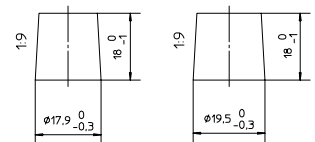
Bezeichnung: **Lion100**



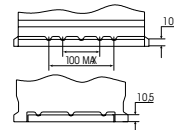
Schaltung **0**



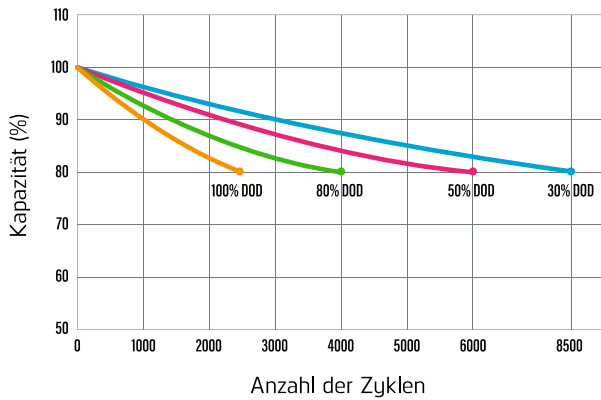
Polanschluss **1**



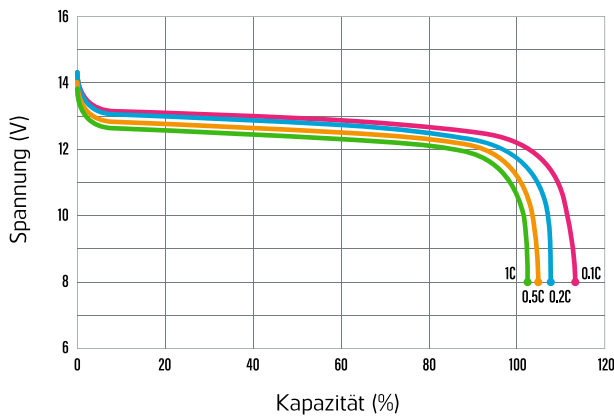
Bodenleiste **B13**



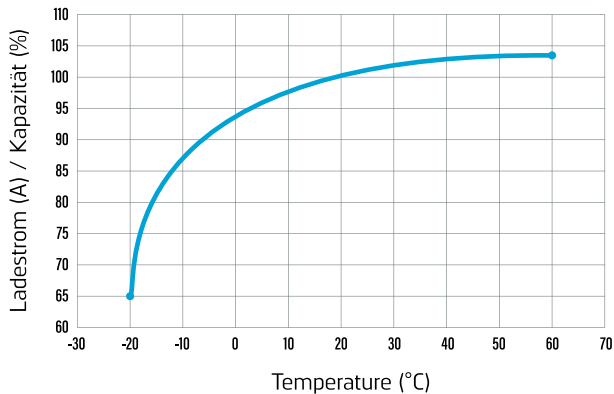
**Zykluslebensdauer in Bezug auf die Entladungstiefe**



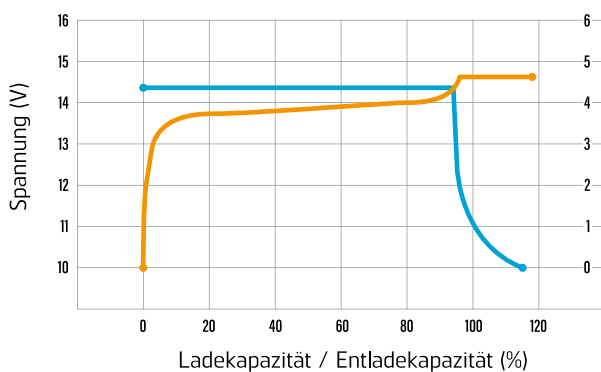
**Entladeleistung**



**Temperatursauswirkungen bei Kapazitäten**



**Ladecharakteristik für konstante Spannung**



Art. Nr.: **SB.LI100**  
Bezeichnung: **Lion100**

**Vorteile :**

- ✓ neueste und absolut sichere Lithium-Technologie (LiFePo4)
- ✓ Gewichtersparnis bis zu 70%
- ✓ extrem lange Lebensdauer mit extrem hoher Zyklusfestigkeit
- ✓ schnelle und effiziente Ladung und Entladung
- ✓ geringe Selbstentladung
- ✓ integriertes BMS (Batterie Management System)
- ✓ eingebauter Sicherheitsschutz
- ✓ umweltfreundlich
- ✓ absolut wartungsfrei
- ✓ 1 Jahr Herstellergarantie
- ✓ 10 Jahre Lebensdauer
- ✓ mobiles Überwachen über Bluetooth-App



**Lion App :**

Für die Verbindung zwischen Batterie und Mobilgerät muss ihr Gerät die Bluetooth Version 4.0 unterstützen.



**Anwendung :**

- ✓ Wohnmobile, Caravan, Marine
- ✓ E-Werkzeuge, Bodenkehrmaschine
- ✓ Kommunikationssysteme, Solar, Windkraftanlagen
- ✓ Notbeleuchtung, EPS- und USV-Systeme

