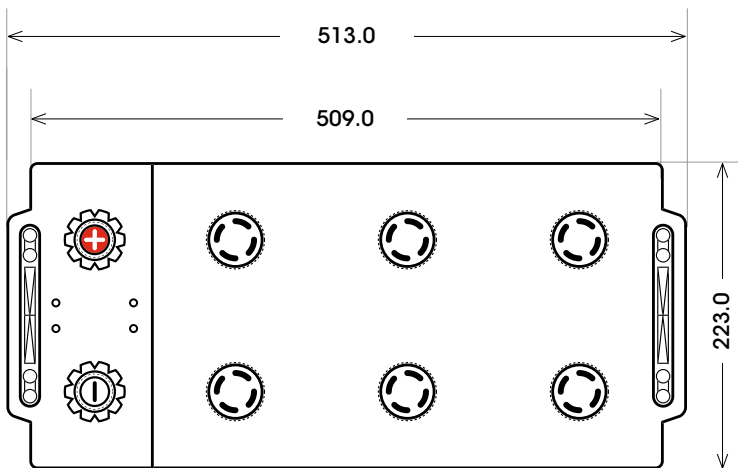
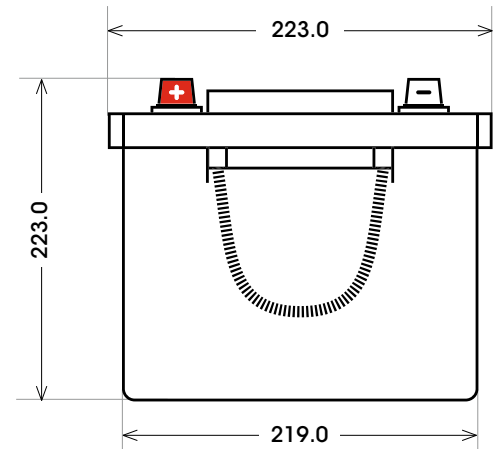
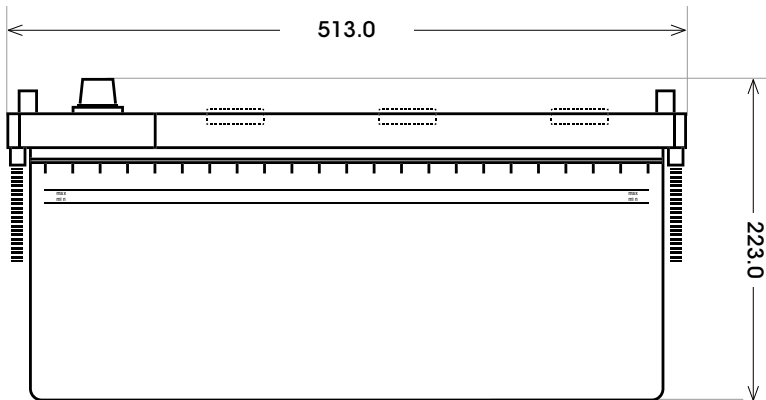


Art. Nr.: **GB.12170**

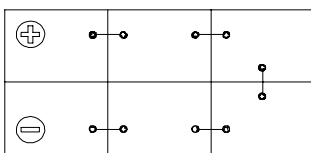


Technologie	GEL
Batteriesäure in Gel 100 % auslaufsicher	
Spannung	12 V
Kapazität	170 Ah
Stunden H/C	20
Länge	513 mm
Breite	223 mm
Höhe	223 mm
Bodenleiste	B00
Schaltung	3
Polart	1
Gewicht	50.0 kg
Extras	Tragegriff

Bodenleiste **B00**



Schaltung **3**



Anschlusspole **1**

