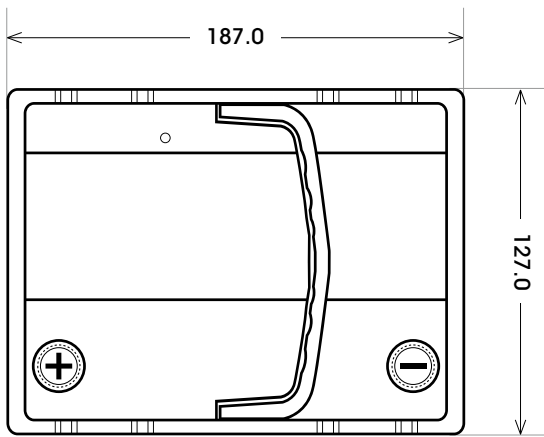
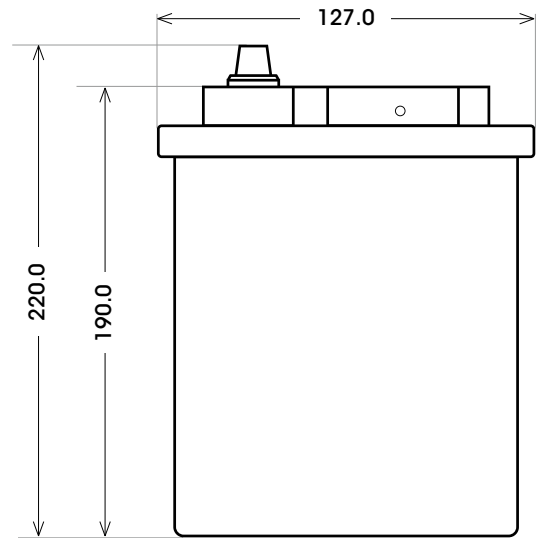
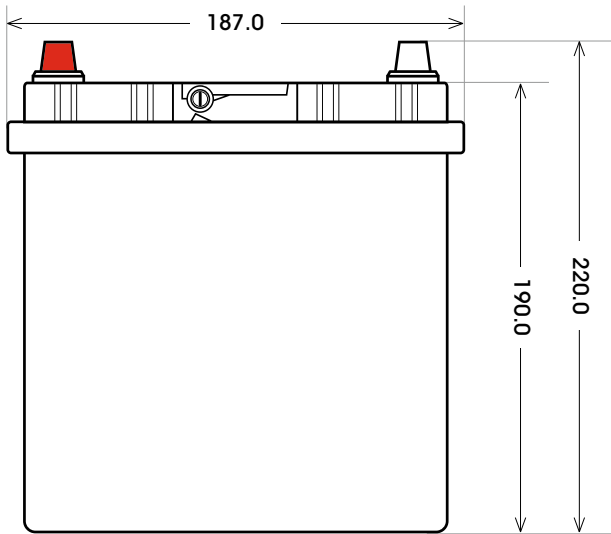


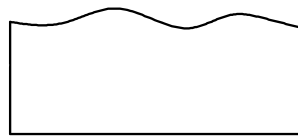
Art. Nr.: **SB.5352233**

Bezeichnung: **53522**

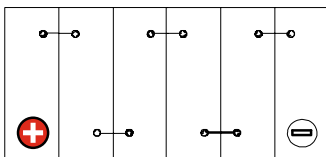


Technologie	Nassbatterie
Spannung	12 V
Kapazität	35 Ah
Kälteprüfstrom	240 A/EN
Länge	187 mm
Breite	127 mm
Höhe	220
Bodenleiste	B00
Schaltung	1
Polart	3
Gewicht	9.6 kg

Bodenleiste **B00**



Schaltung **1**



Anschlusspole **3**

