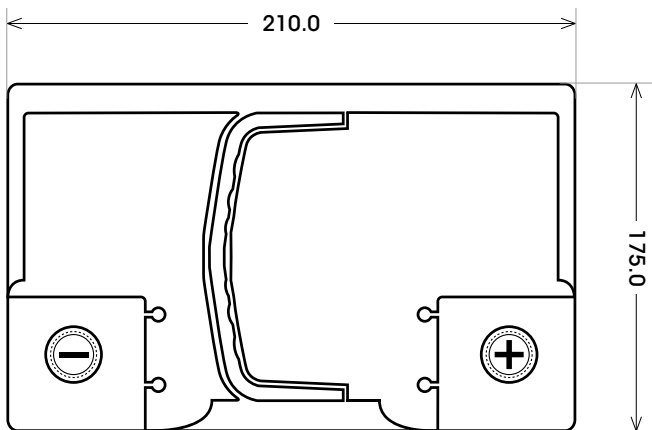
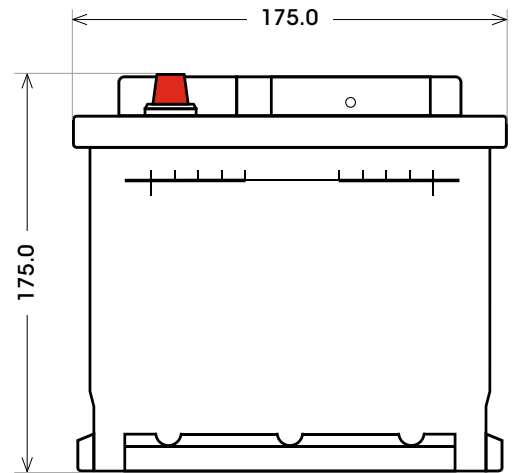
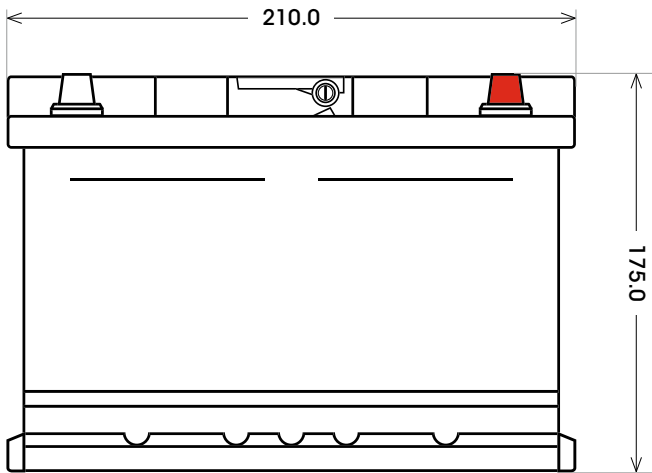


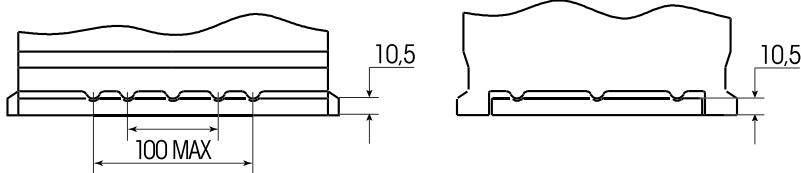
Art. Nr.: **SB.5364633**

DIN: **53646**

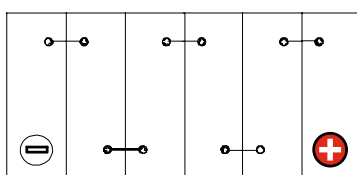


Technologie	Nassbatterie
Spannung	12 V
Kapazität	36 Ah
Kälteprüfstrom	300 A/EN
Länge	210 mm
Breite	175 mm
Höhe	175 mm
Bodenleiste	B13
Schaltung	0
Polart	1
Gewicht	10.3 kg

**Bodenleiste B13**



**Schaltung 0**



**Anschlusspole 1**

