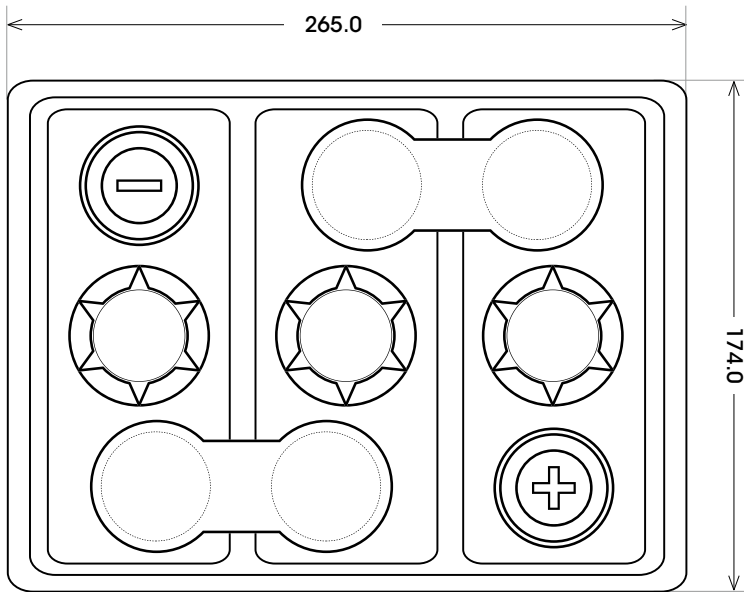
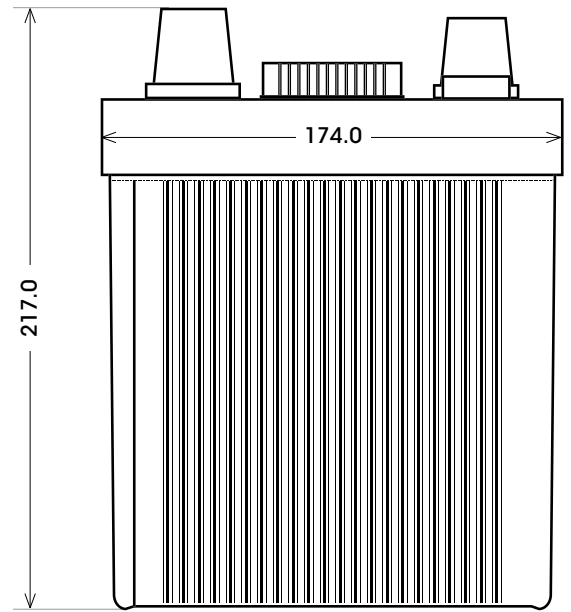
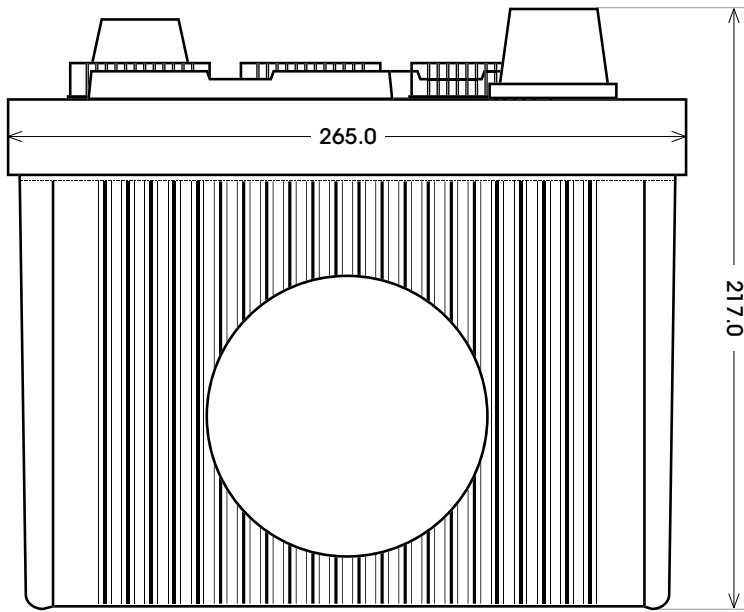


Maßtoleranz:  $\pm 2$  mm

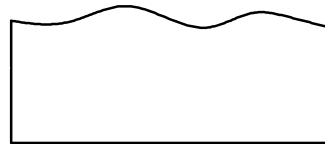
Art. Nr.: **SB.0981100**

Bezeichnung: **0981100**

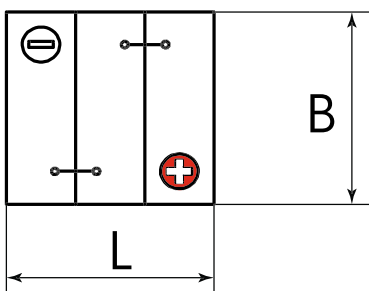


Technologie	Blei-Kalzium (Pb/Ca)
Spannung	6 V
Kapazität	98 Ah
Kälteprüfstrom	480 A/EN
Länge	265 mm
Breite	174 mm
Höhe	217 mm
Bodenleiste	B00
Schaltung	0
Polart	1
Gewicht	12.6 kg
Ausführung	trocken vorgeladen

Bodenleiste **B00**



Schaltung **0**



Anschlusspole **1**

