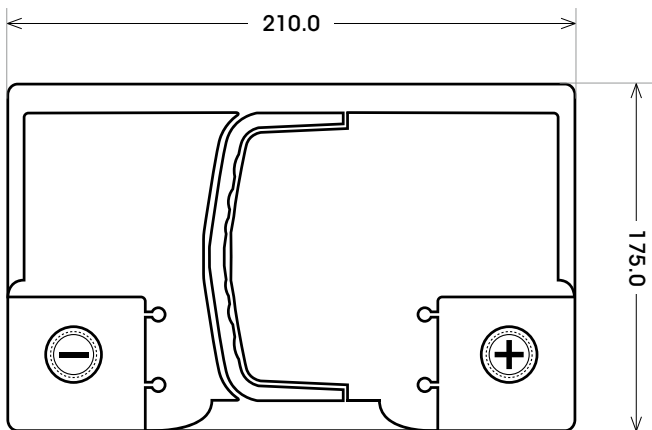
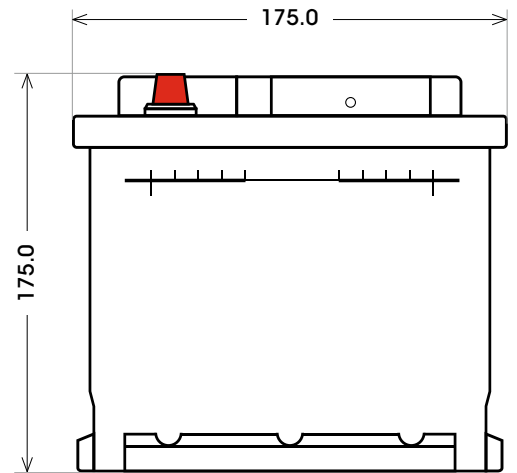
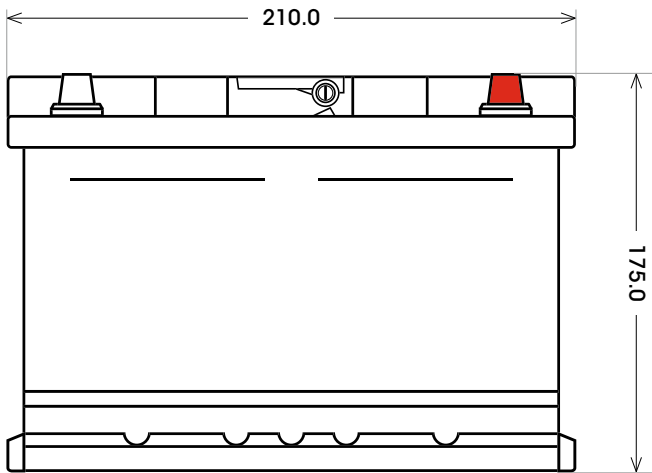


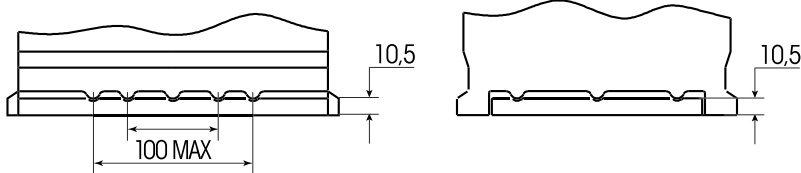
Art. Nr.: **SB.5445933**

DIN: **54459**

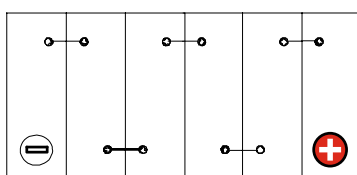


Technologie	Nassbatterie
Spannung	12 V
Kapazität	44 Ah
Kälteprüfstrom	360 A/EN
Länge	210 mm
Breite	175 mm
Höhe	175 mm
Bodenleiste	B13
Schaltung	0
Polart	1
Gewicht	10.7 kg

Bodenleiste B13



Schaltung 0



Anschlusspole 1

