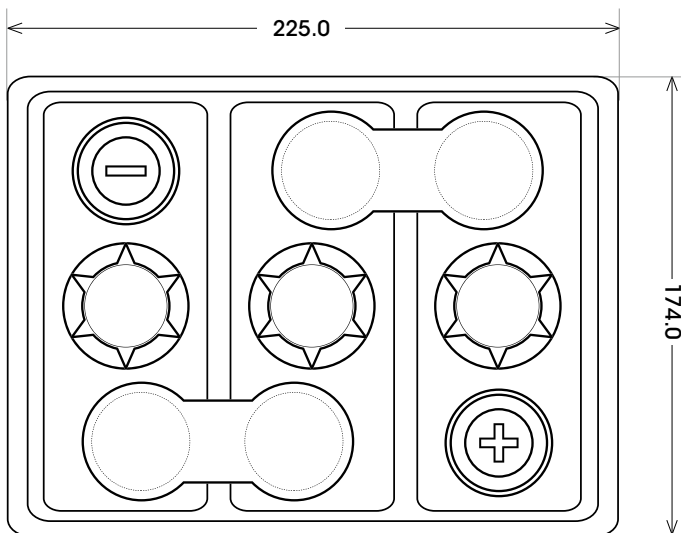
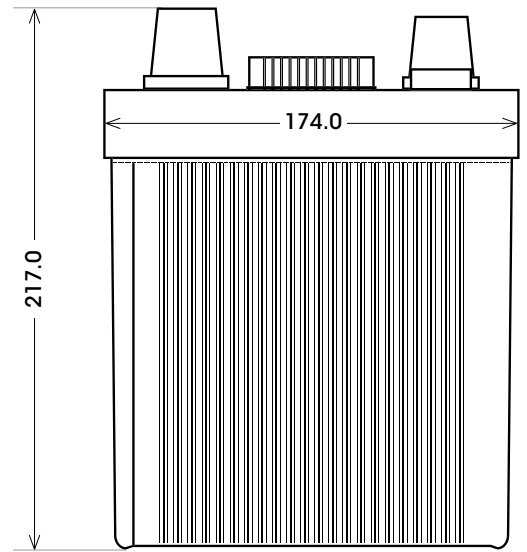
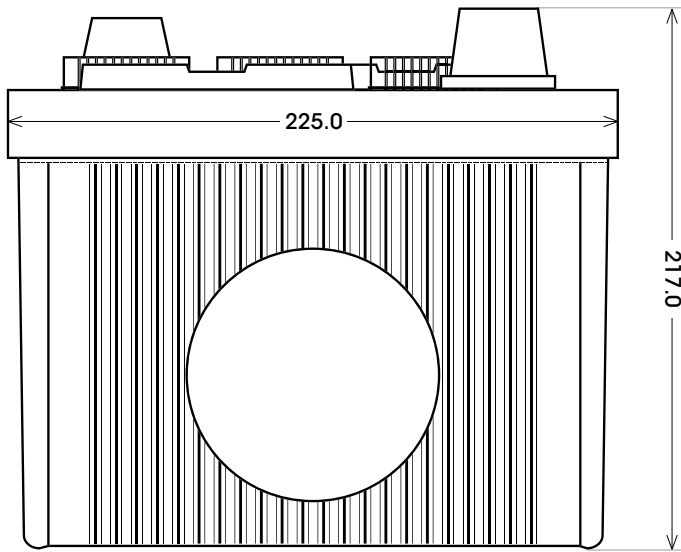


Maßtoleranz: ± 2 mm

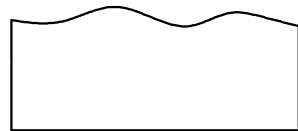
Art. Nr.: **SB.0841100**

Bezeichnung: **0841100**

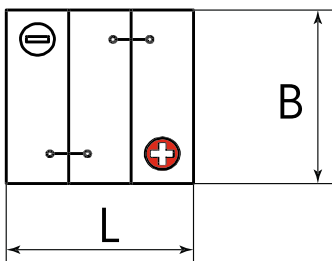


Technologie	Blei-Kalzium (Pb/Ca)
Spannung	6 V
Kapazität	84 Ah
Kälteprüfstrom	390 A/EN
Länge	225 mm
Breite	174 mm
Höhe	217 mm
Bodenleiste	B00
Schaltung	0
Polart	1
Gewicht	11.2 kg
Ausführung	trocken vorgeladen

Bodenleiste **B00**



Schaltung **0**



Anschlusspole **1**

