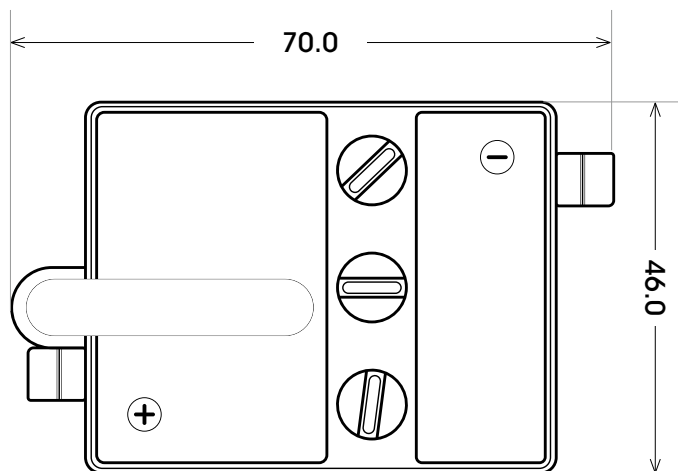
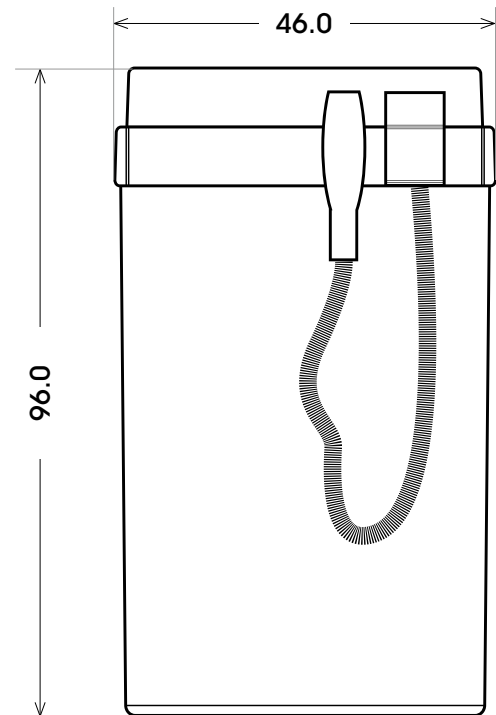
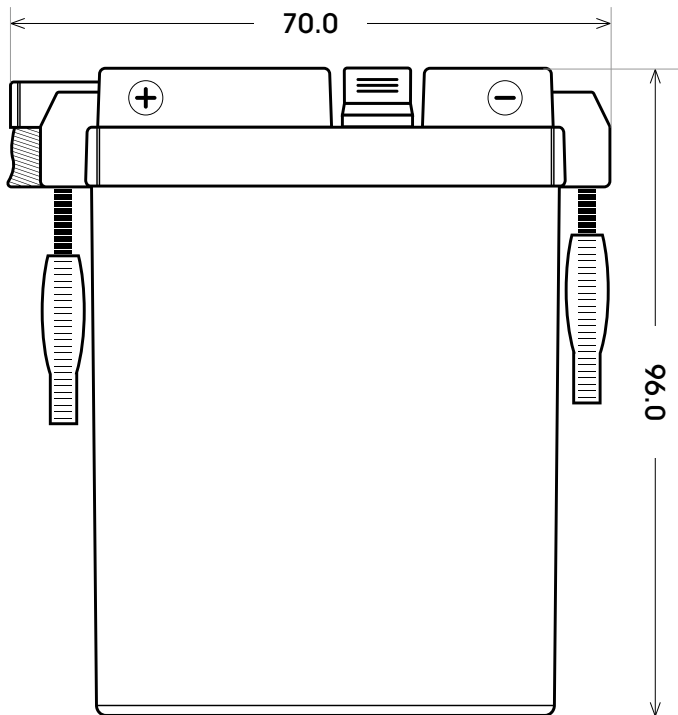


Maßtoleranz:  $\pm 2$  mm

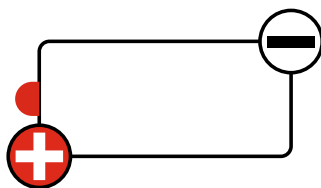
Art. Nr.: **MB.0021177**

Japan Nr.: **6N2-2A-4**



Technologie	RF - rüttelfest
Spannung	6 V
Kapazität	2 Ah
Kaltstart	10 A/EN
Länge	70 mm
Breite	46 mm
Höhe	96 mm
Polart	K
Abgaswinkel	Links
Gewicht	0.7 kg
Zustand	trocken vorgeladen
Inkl. Säurepack, Abgasschlauch und Schrauben.	

Schaltung 1



Anschlusspole K

