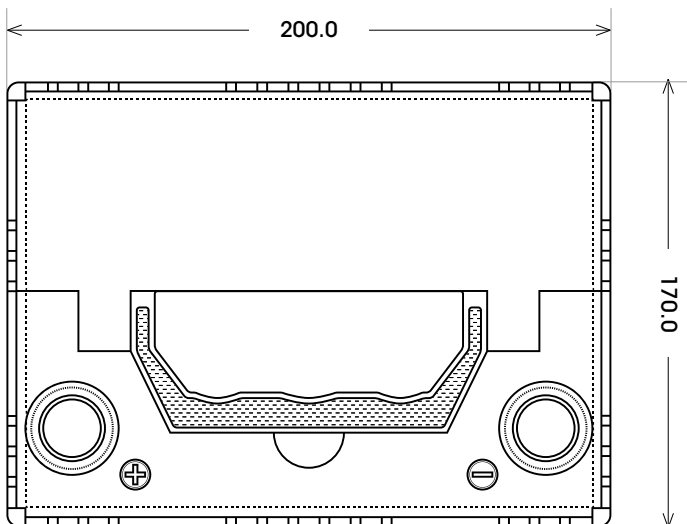
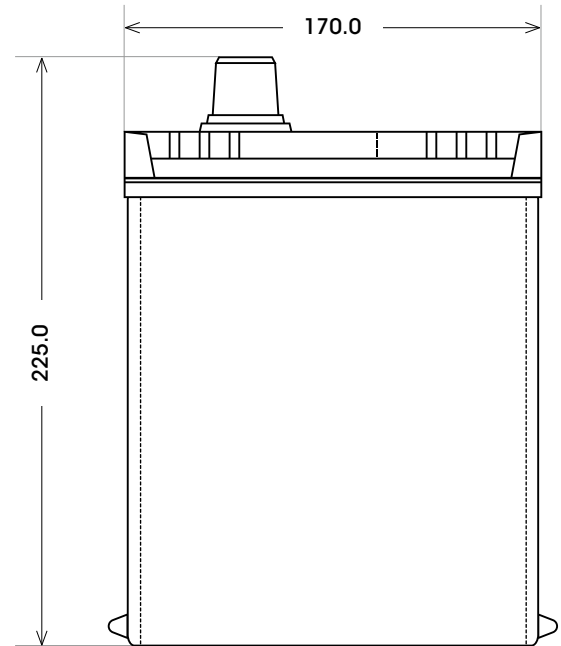
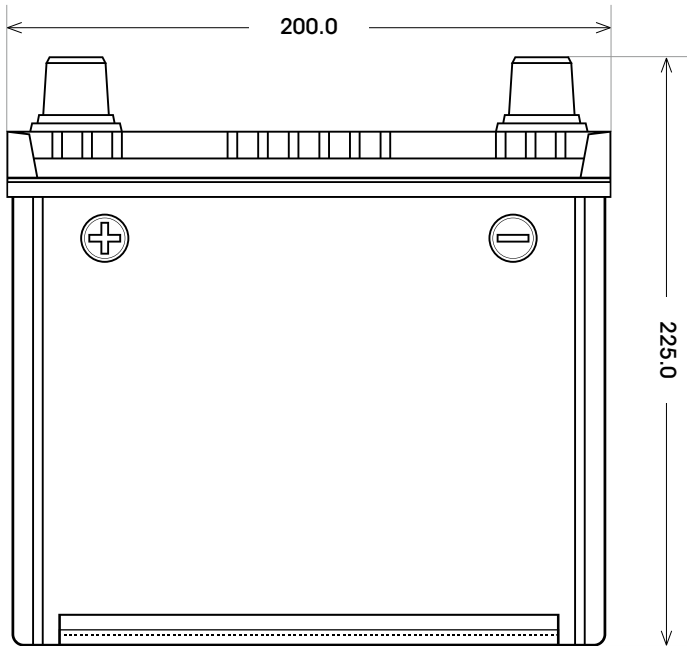


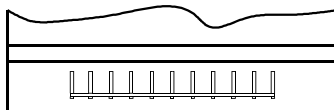
Art. Nr.: **SB.5504233**

Bezeichnung: **55042**

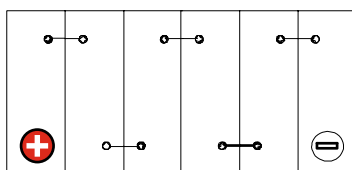


Technologie	Nassbatterie
Spannung	12 V
Kapazität	50 Ah
Kälteprüfstrom	360 A/EN
Länge	200 mm
Breite	170 mm
Höhe	225 mm
Bodenleiste	B01 KOR.
Schaltung	1
Polart	1
Gewicht	13.5 kg

**Bodenleiste B01 KOR.**



**Schaltung 1**



**Anschlusspole 1**

