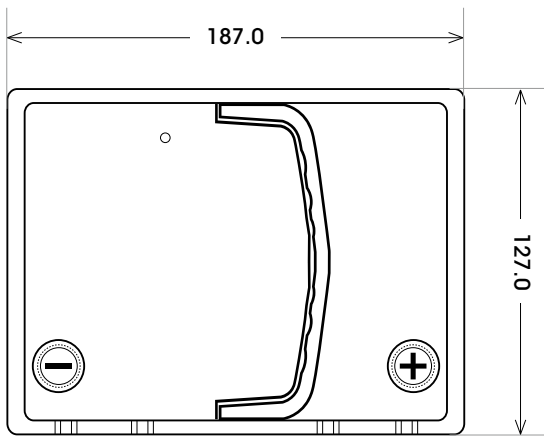
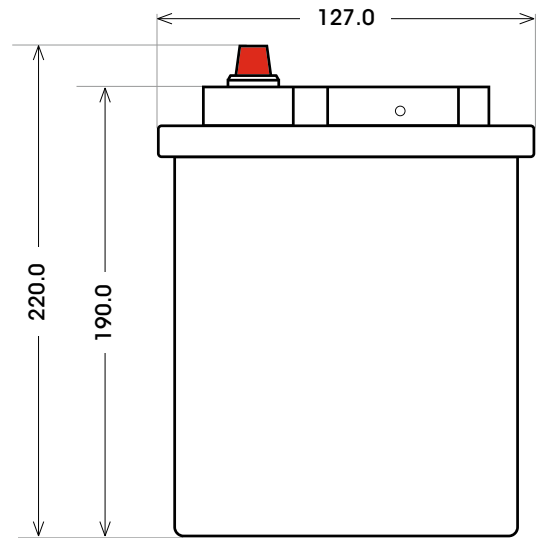
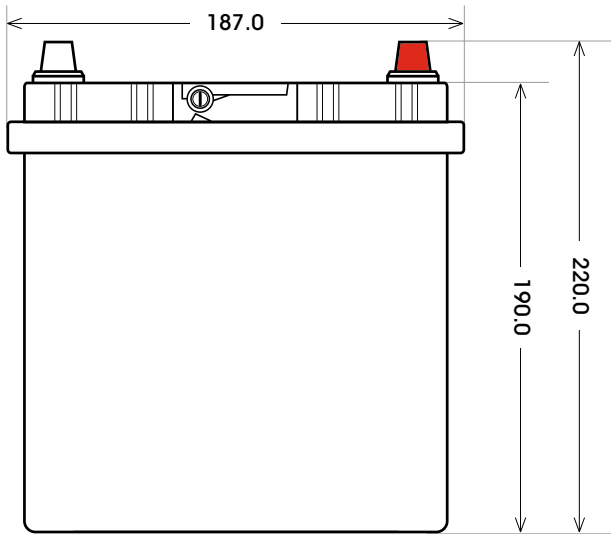


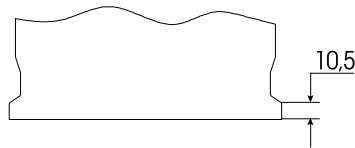
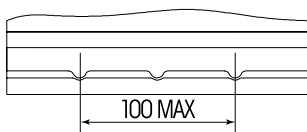
Art. Nr.: **SB.5352033**

Bezeichnung: **53520**

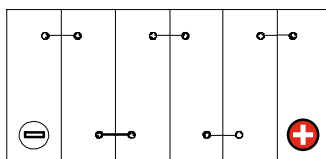


Technologie	Nassbatterie
Spannung	12 V
Kapazität	35 Ah
Kälteprüfstrom	240 A/EN
Länge	187 mm
Breite	127 mm
Höhe	220
Bodenleiste	B00
Schaltung	0
Polart	3
Gewicht	9.6 kg

**Bodenleiste B00**



**Schaltung 0**



**Anschlusspole 3**

