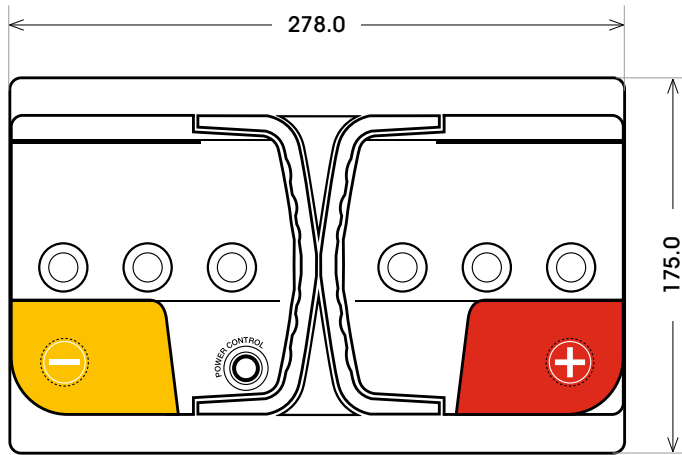
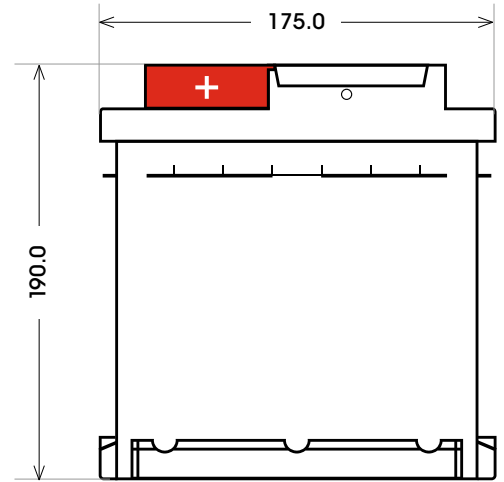
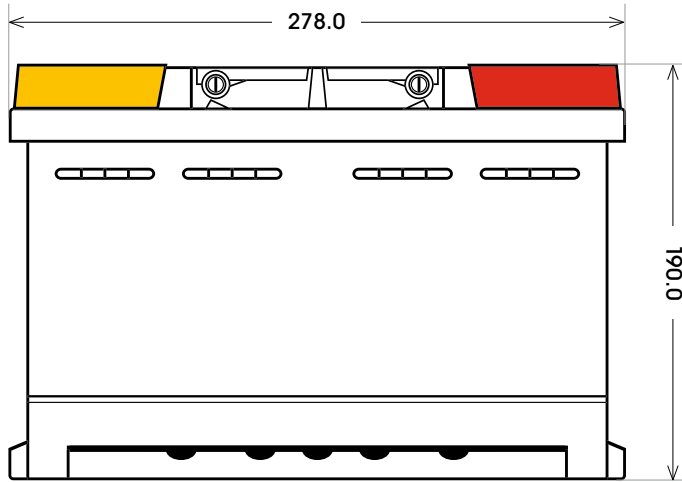


Maßtoleranz: ± 2 mm

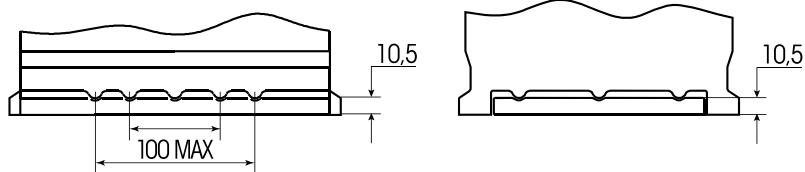
Art. Nr.: **SB.P75**

Bezeichnung: **P75**

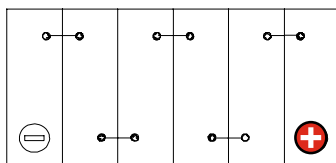


Technologie	Ca/Ca Nassbatterie
Spannung	12 Volt
Kapazität	75 Ah
Kälteprüfstrom	750 A/EN
Länge	278 mm
Breite	175 mm
Höhe	190 mm
Bodenleiste	B13
Schaltung	0
Polart	1
Gewicht	18.5 kg

Bodenleiste B13



Schaltung 0



Anschlusspole 1

