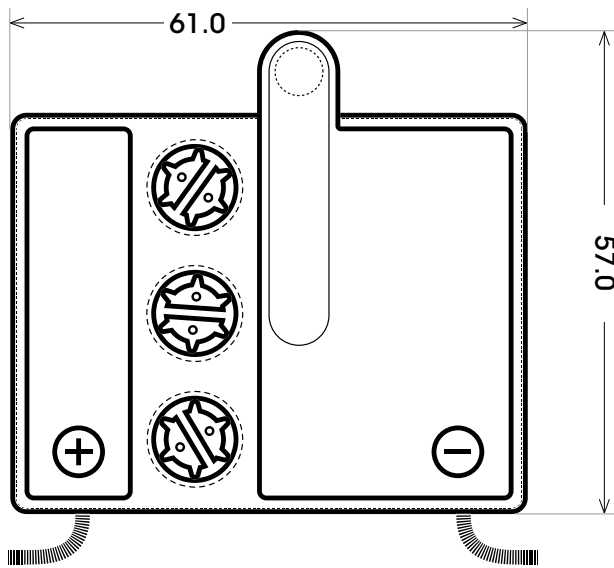
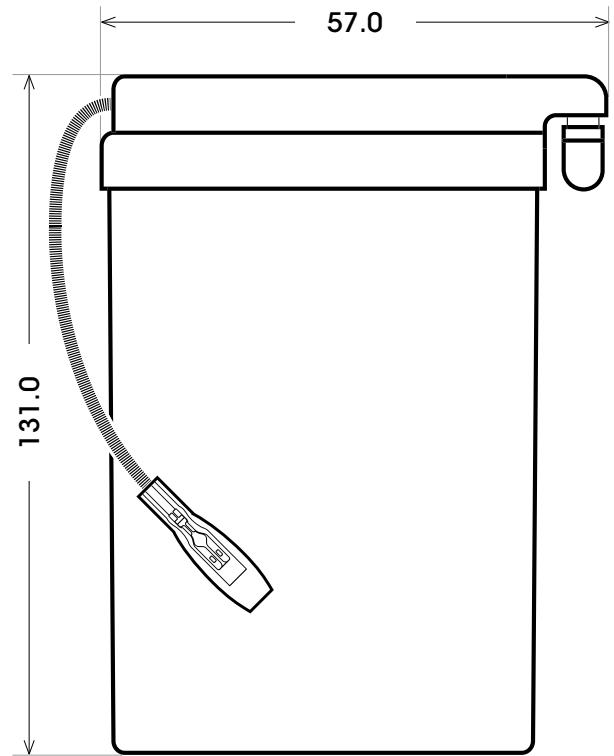
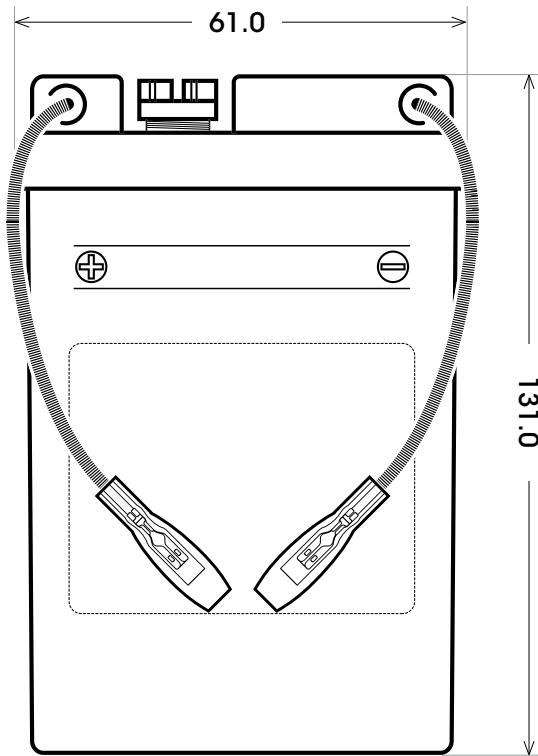


Maßtoleranz: ± 2 mm

Art. Nr.: **MB.0041377**

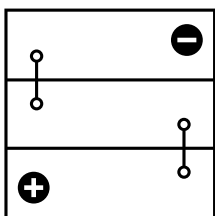
Japan Nr.: **6N4A-4D**



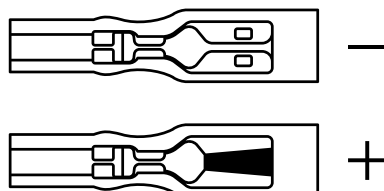
Bodenleiste **B00**



Schaltung **1**



Anschlusspole **K**



| | |
|-------------|--------------------|
| Technologie | RF - rüttelfest |
| Spannung | 6 V |
| Kapazität | 4 Ah |
| Kaltstart | 10 A/EN |
| Länge | 61 mm |
| Breite | 57 mm |
| Höhe | 131 mm |
| Polart | K |
| Schaltung | 1 |
| Bodenleiste | 0 |
| Gewicht | 0.9 kg |
| Zustand | trocken vorgeladen |

