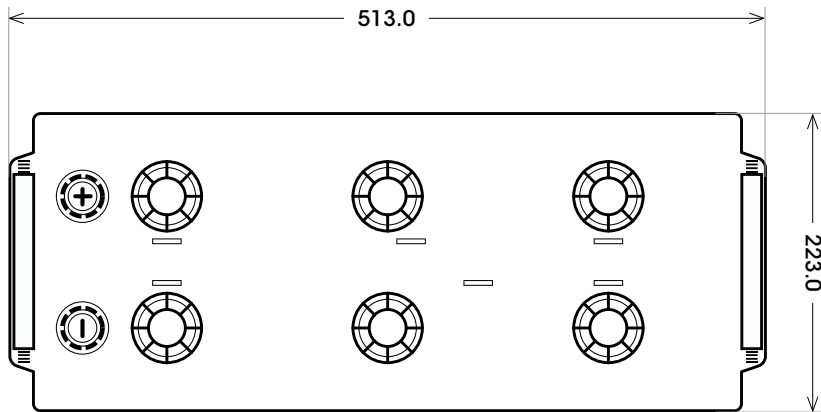
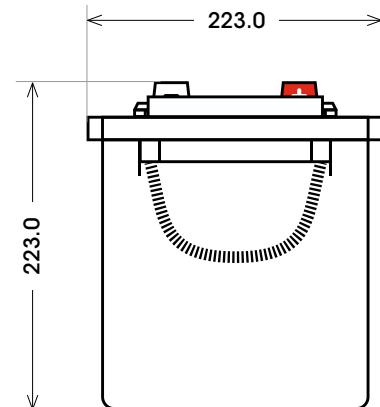
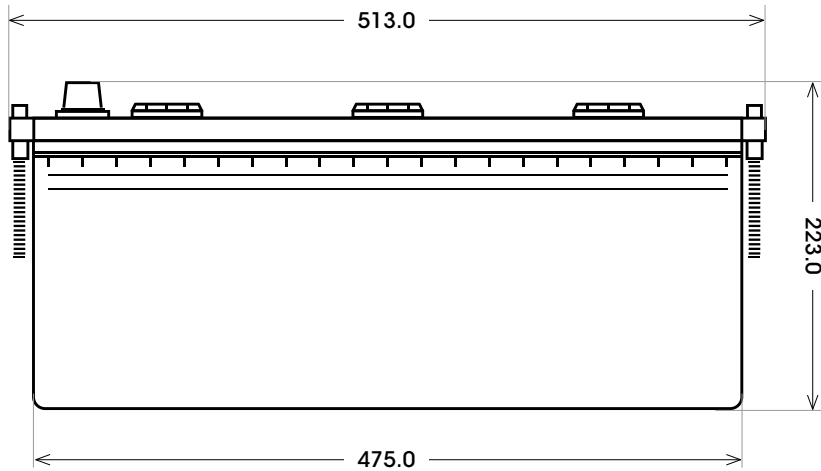


Maßtoleranz:  $\pm 2$  mm

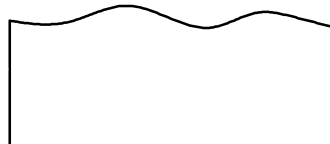
Art. Nr.: **AB.9635133**

Bezeichnung: **96351**

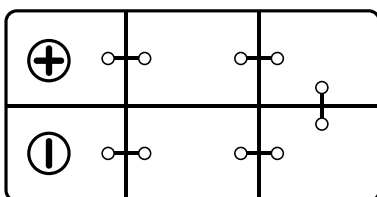


Spannung	12 V
Kapazität (5h)	135 Ah
Kapazität (20h)	180 Ah
Länge	513 mm
Breite	223 mm
Höhe	223 mm
Bodenleiste	B00
Schaltung	3
Polart	1
Gewicht nass	46.7 kg
Haltbarkeit	300 Entlade-/Ladezyklen (80%-Entladung)

Bodenleiste **B00**



Schaltung **3**



Polart **1**

