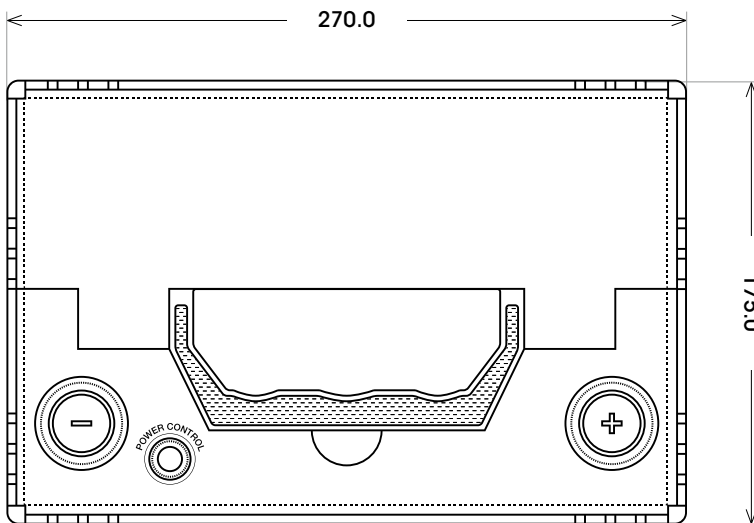
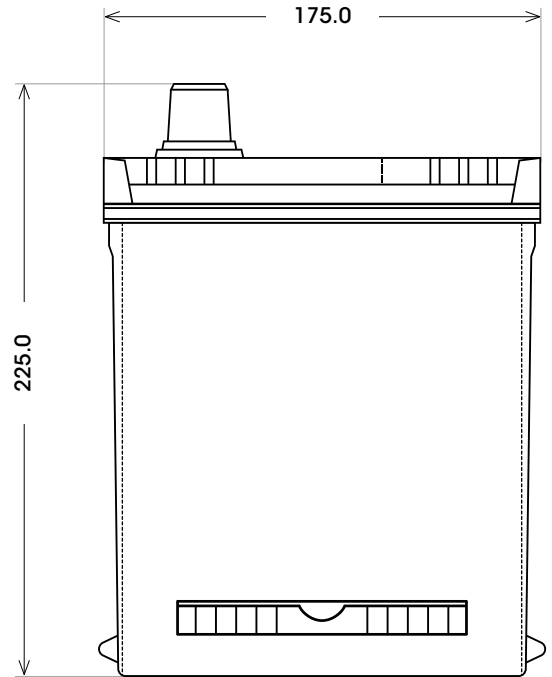
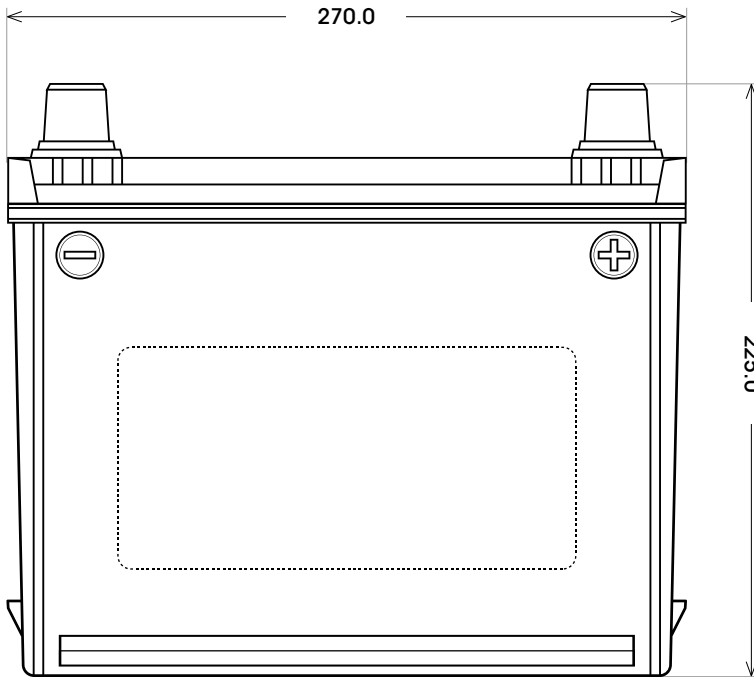


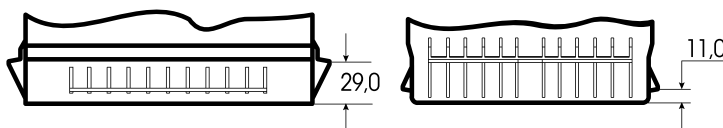
Art. Nr.: **SB.ASIA08**

Bezeichnung: **ASIA 08**

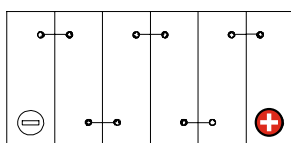


Technologie	Silber-Calcium
Spannung	12 V
Kapazität	80 Ah
Kälteprüfstrom	600 A/EN
Länge	270 mm
Breite	175 mm
Höhe	225 mm
Bodenleiste	B09
Schaltung	0
Polart	1
Gewicht	19.0 kg

Bodenleiste **B09**



Schaltung **0**



Polart **1**

