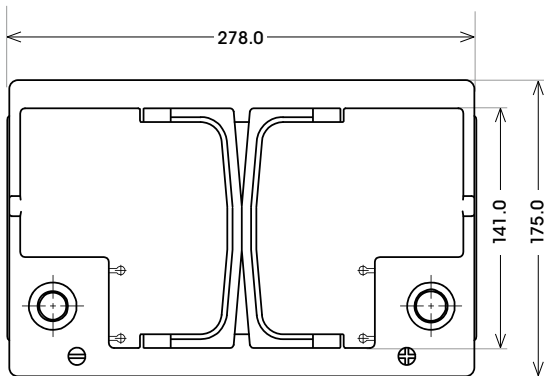
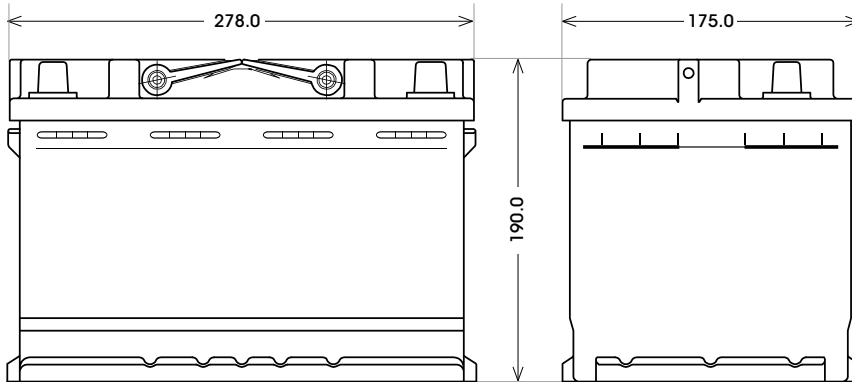


Art. Nr.:

PantherAGM70

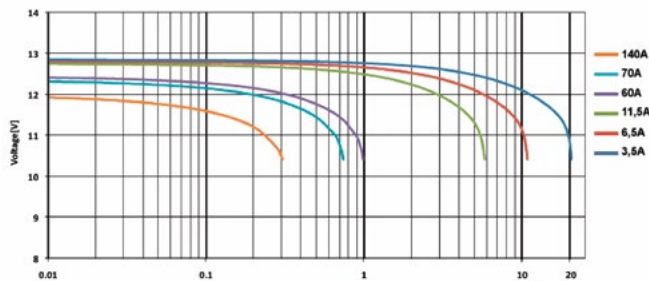
Kurzbezeichnung:

AGM70



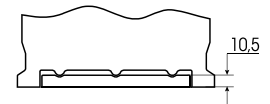
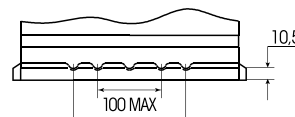
Technologie	AGM-VRLA
Spannung	12 V
Kapazität	70 Ah
Stunden H/C	100
Länge	278 mm
Breite	175 mm
Höhe	190 mm
Bodenleiste	B13
Schaltung	0
Polart	1
Gewicht	20.4 kg

Entladekurven

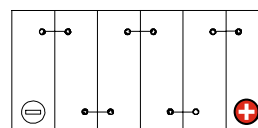


Entladezeit (Std.)
Einzelergebnisse können variieren

Bodenleiste B13



Schaltung 0



Anschlusspole 1

