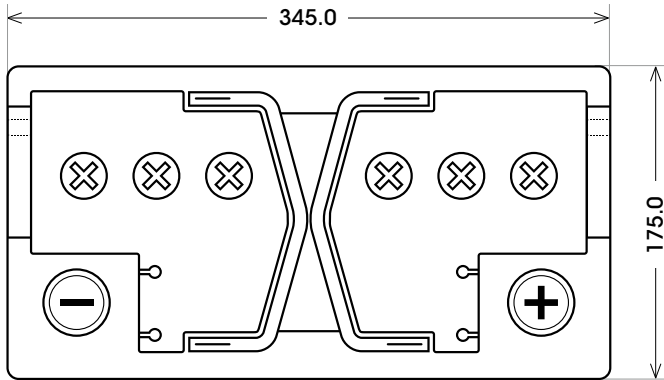
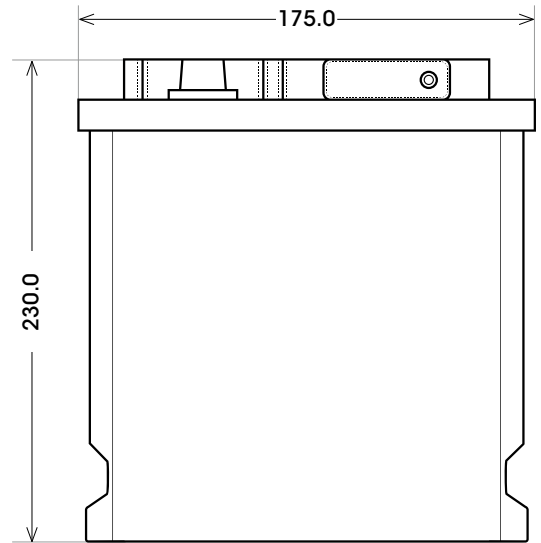
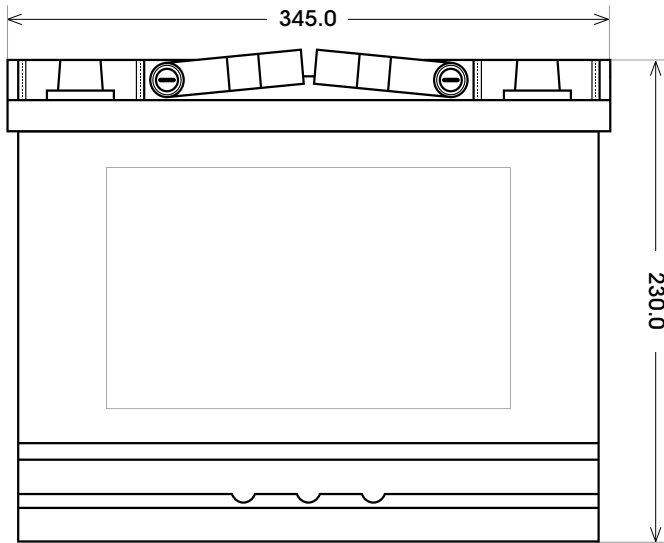
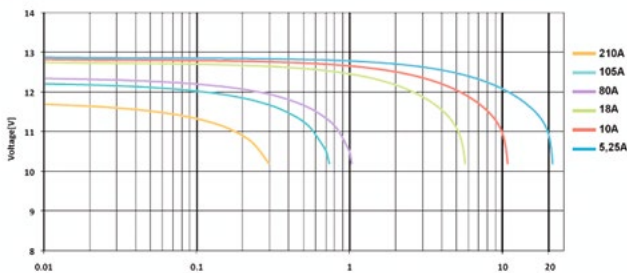


Art. Nr.: **PantherAGM105**  
 Kurzbezeichnung: **AGM105**



Technologie	AGM-VRLA
Spannung	12 V
Kapazität	105 Ah
Stunden H/C	100
Länge	345 mm
Breite	175 mm
Höhe	230 mm
Bodenleiste	B01
Schaltung	0
Polart	1
Gewicht	31.8 kg

**Entladekurven**

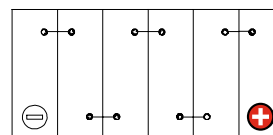


Entladezeit (Std.)  
 Einzelergebnisse können variieren

**Bodenleiste B01**



**Schaltung 0**



**Anschlusspole 1**

