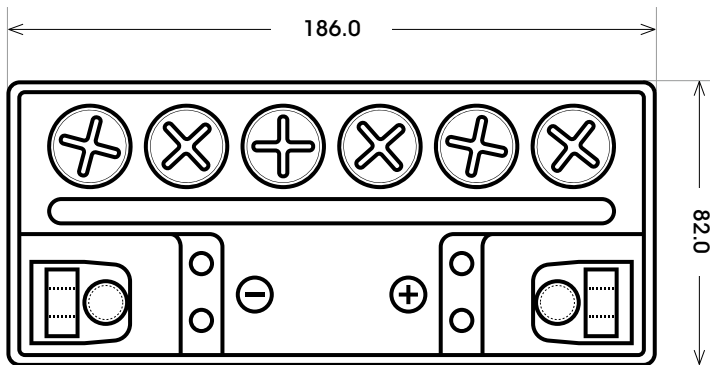
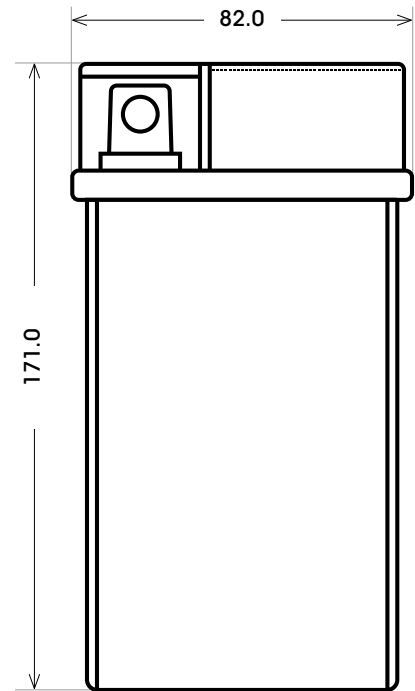
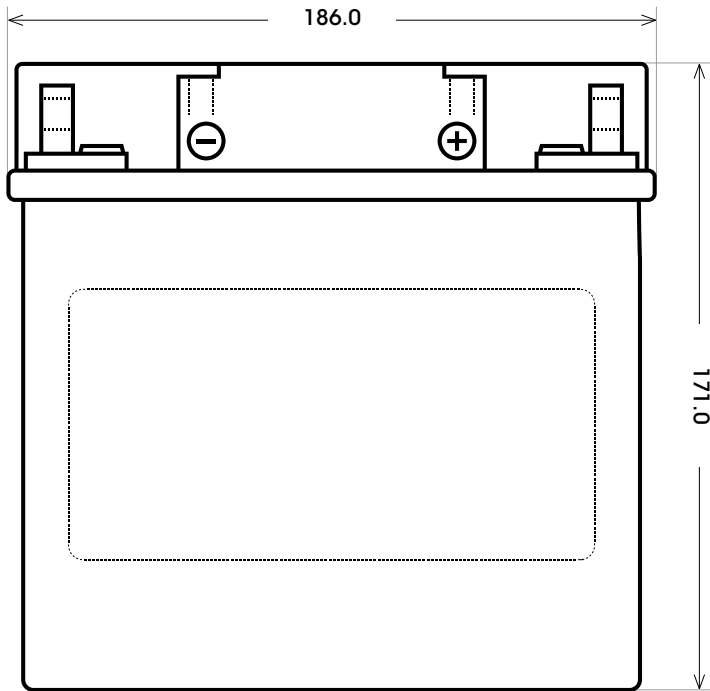


Maßtoleranz: ± 2 mm

Art. Nr.: **MB.5191377**

Japan Nr.: **BMW**

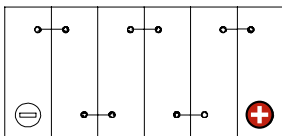


Technologie	RF - rüttelfest
Spannung	12 V
Kapazität	19 Ah
Kaltstart	190 A/EN
Länge	186 mm
Breite	82 mm
Höhe	171 mm
Polart	Y10
Schaltung	0
Bodenleiste	0
Gewicht	7.3 kg
Zustand	trocken vorgeladen

Bodenleiste **B00**



Schaltung **0**



Anschlusspole **Y10**

