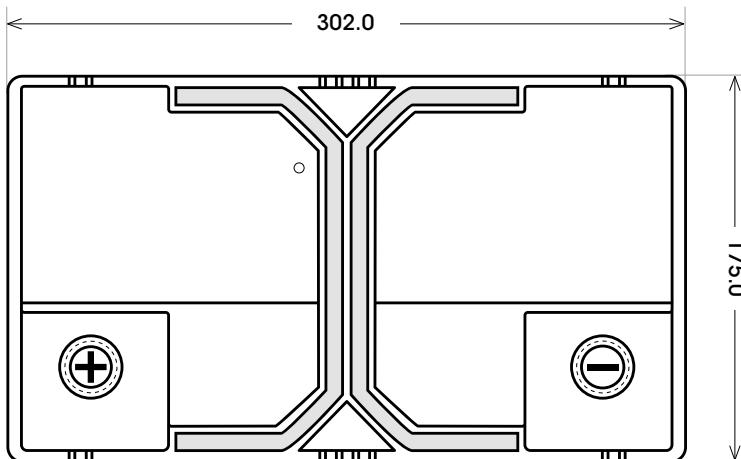
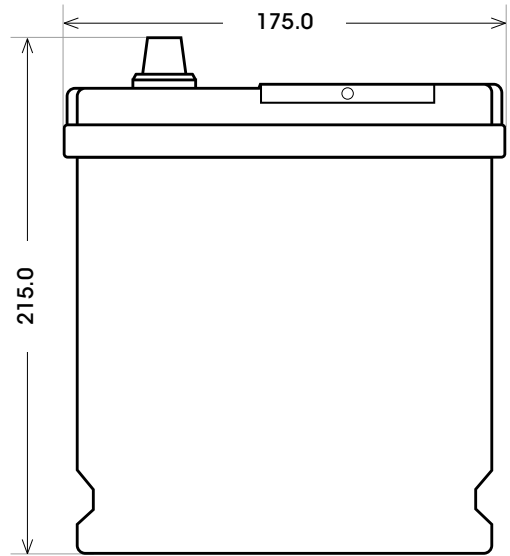
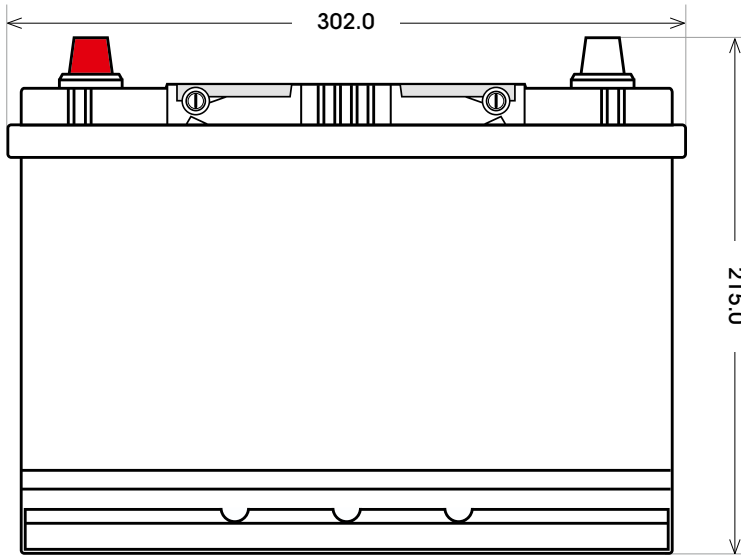


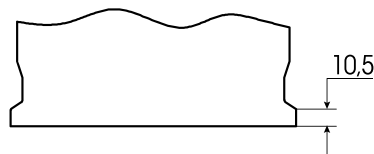
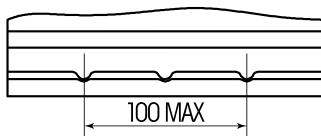
Art. Nr.: **SB.6003733**

Bezeichnung: **60034**

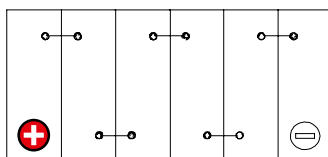


Technologie	Nassbatterie
Spannung	12 V
Kapazität	100 Ah
Kälteprüfstrom	680 A/EN
Länge	302 mm
Breite	175 mm
Höhe	215 mm
Bodenleiste	B01
Schaltung	1
Polart	1
Gewicht	20.4 kg

Bodenleiste **B01**



Schaltung **1**



Anschlusspole **1**

