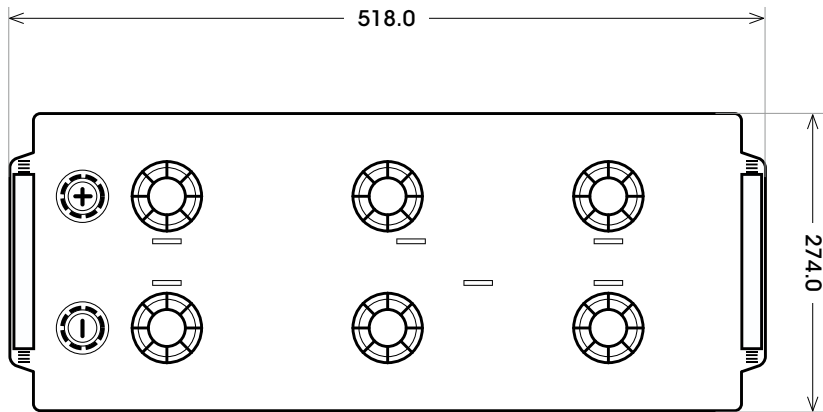
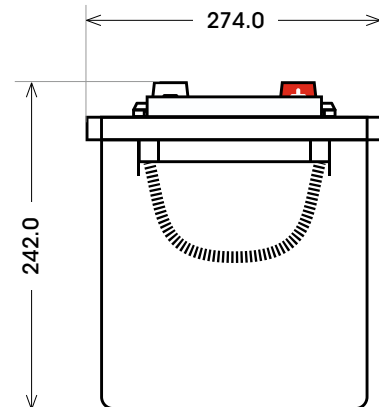
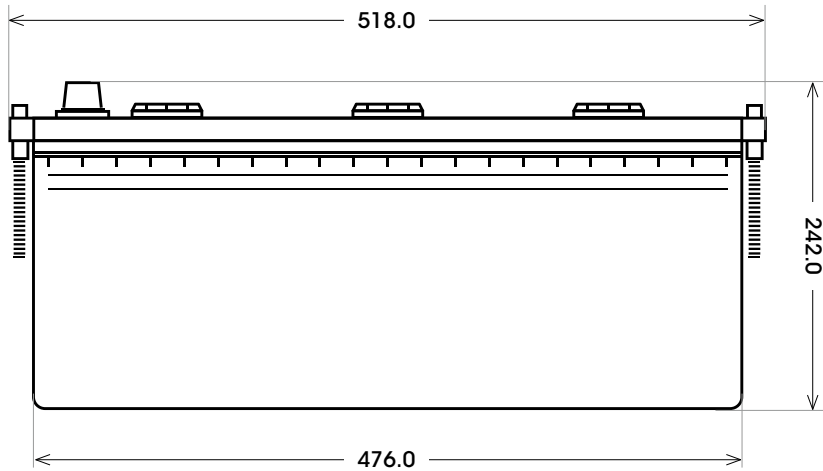


Maßtoleranz:  $\pm 2$  mm

Art. Nr.: **AB.9680133**

Bezeichnung: **96801**

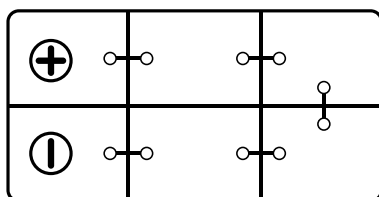


Spannung	12 V
Kapazität (5h)	180 Ah
Kapazität (20h)	230 Ah
Länge	518 mm
Breite	274 mm
Höhe	242 mm
Bodenleiste	B00
Schaltung	3
Polart	1
Gewicht nass	61.9 kg
Haltbarkeit	300 Entlade-/Ladezyklen (80%-Entladung)

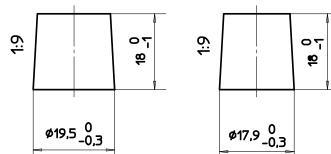
Bodenleiste **B00**



Schaltung **3**



Polart **1**



pos

neg

