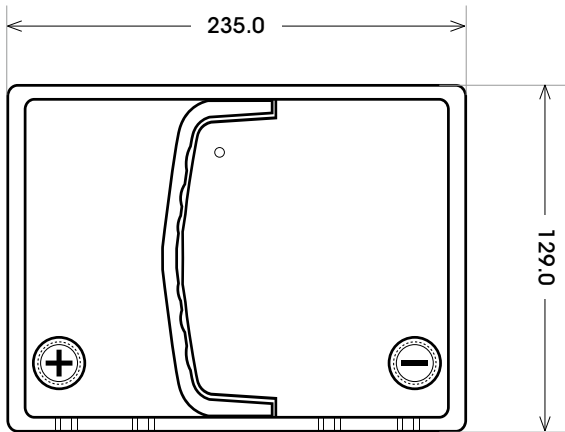
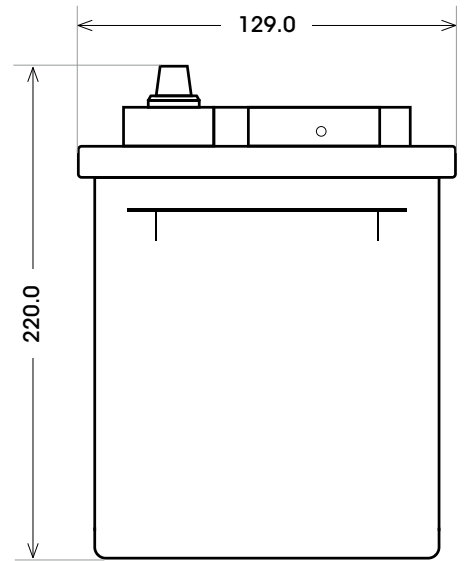
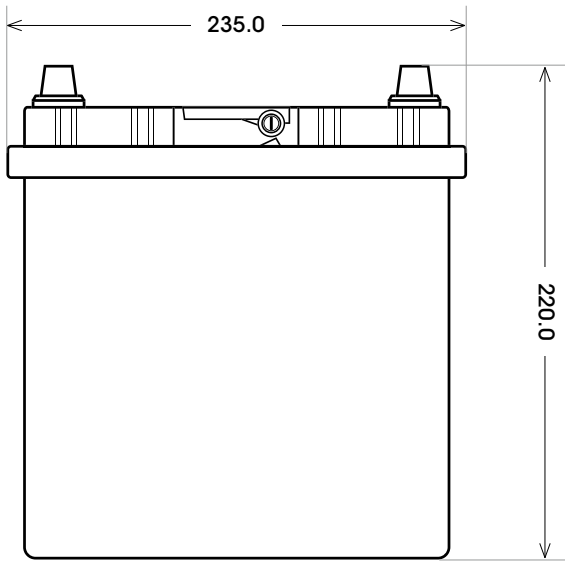


Art. Nr.: **SB.5452433**

Bezeichnung: **54524**

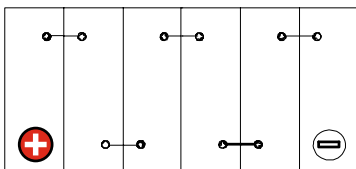


Technologie	Nassbatterie
Spannung	12 V
Kapazität	45 Ah
Kälteprüfstrom	300 A/EN
Länge	235 mm
Breite	129 mm
Höhe	220 mm
Bodenleiste	B00
Schaltung	1
Polart	1
Gewicht	11.7 kg

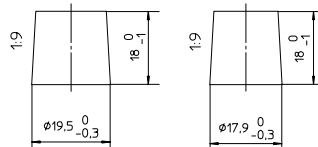
Bodenleiste **B00**



Schaltung **1**



Anschlusspole **1**



pos



neg

