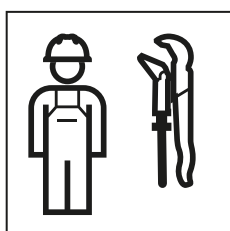


# MAINTENANCE MANUAL

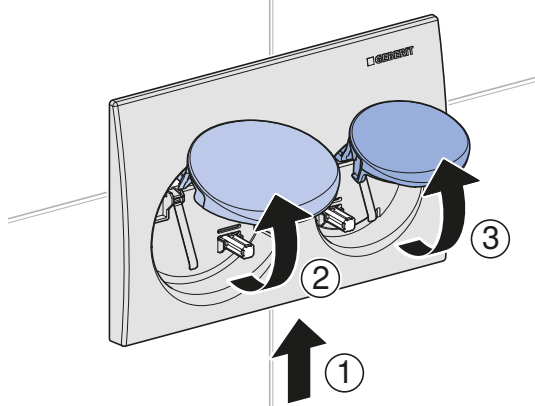
INSTANDHALTUNGSANLEITUNG  
MANUEL D'ENTRETIEN  
ISTRUZIONI PER LA MANUTENZIONE

**KNOW  
HOW  
INSTALLED**

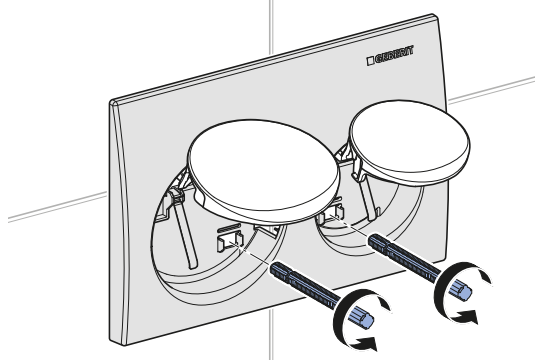




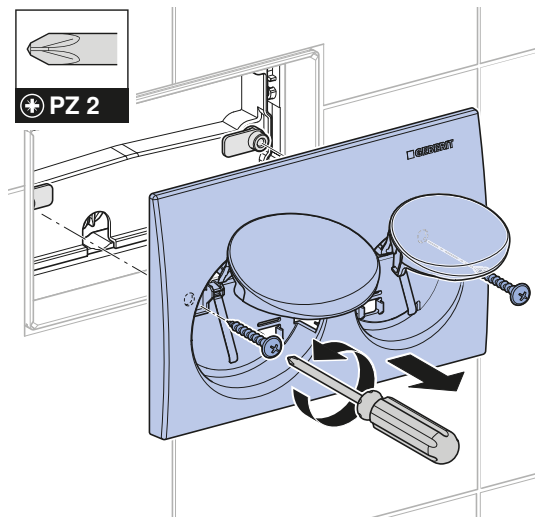
1



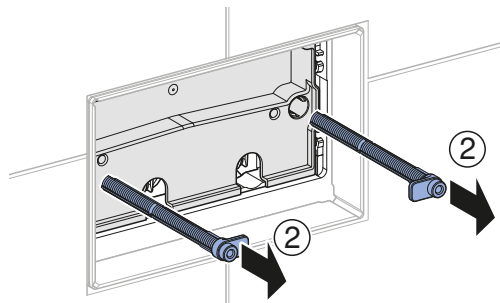
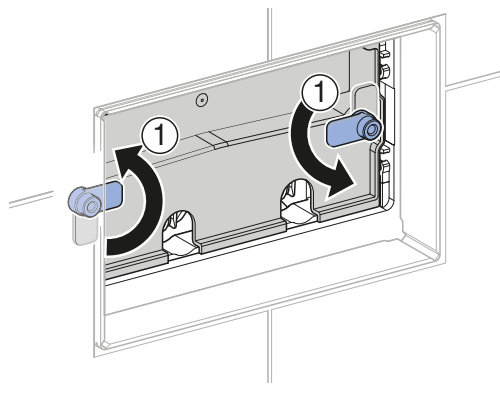
2



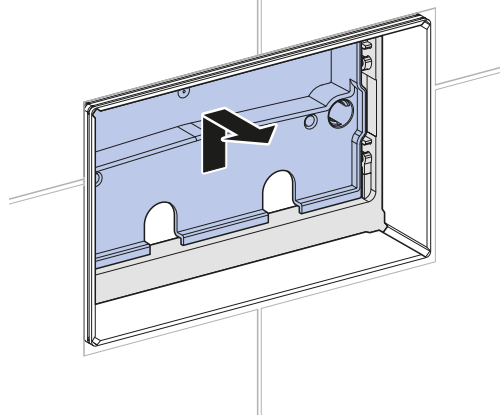
3



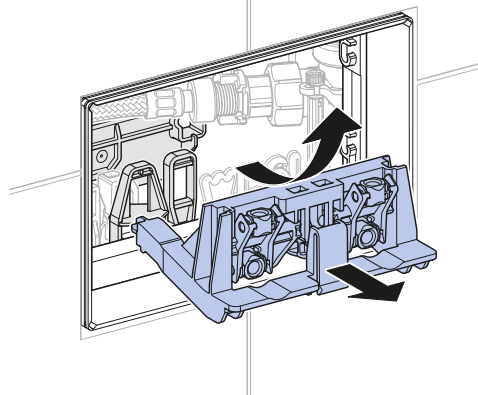
4



5

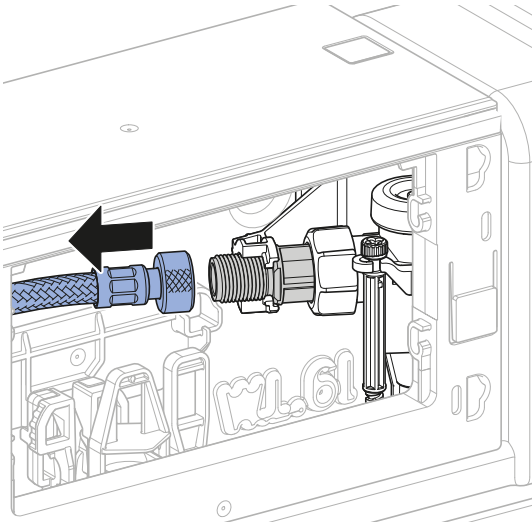


6

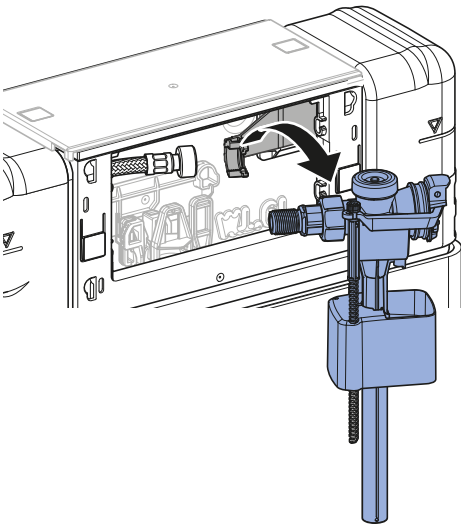


# 2

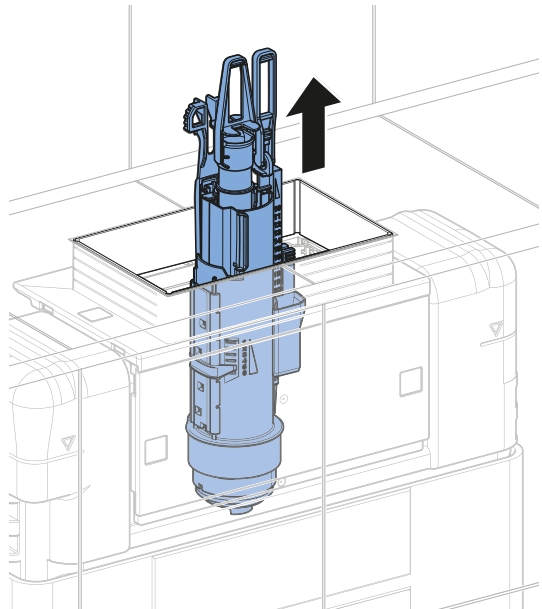
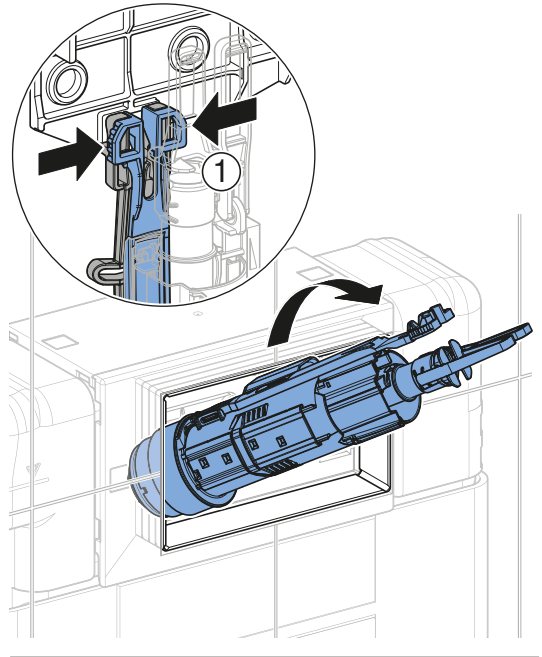
1



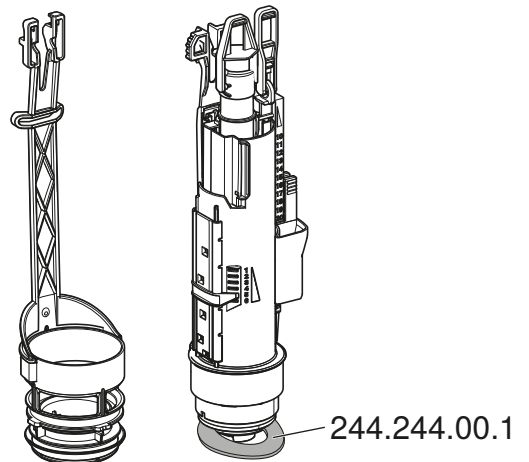
2



3

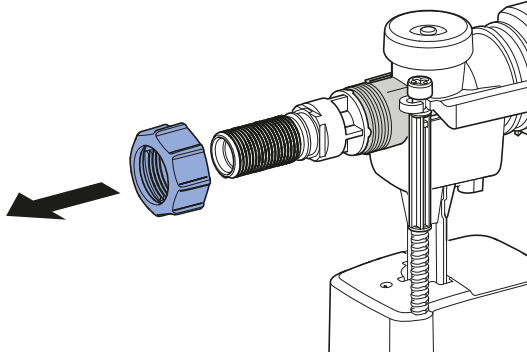


4

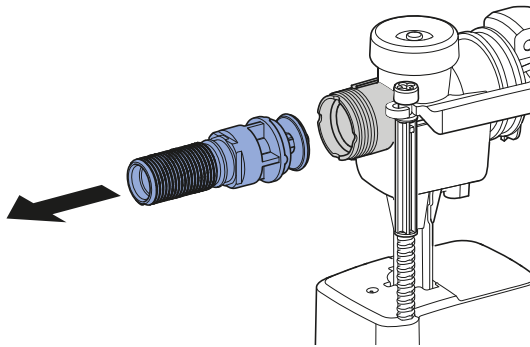


# 3

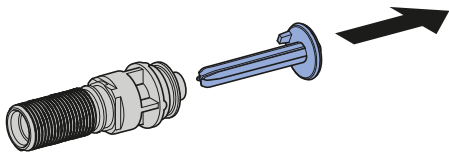
1



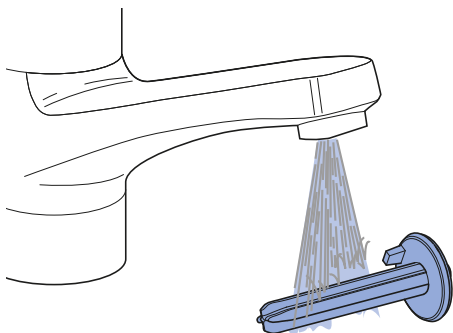
2



3

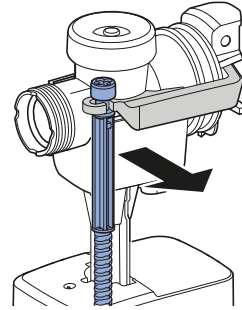


4

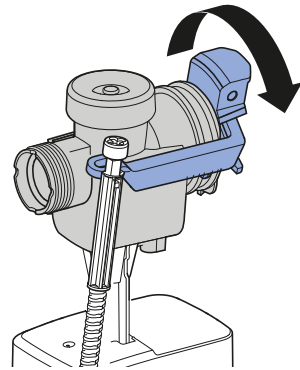


# 4

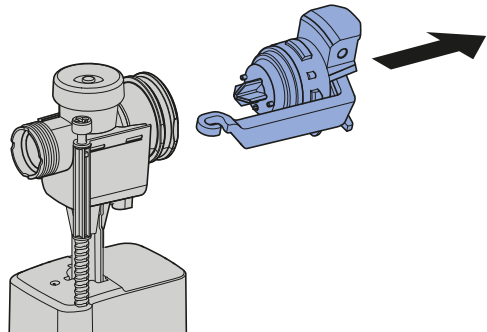
1



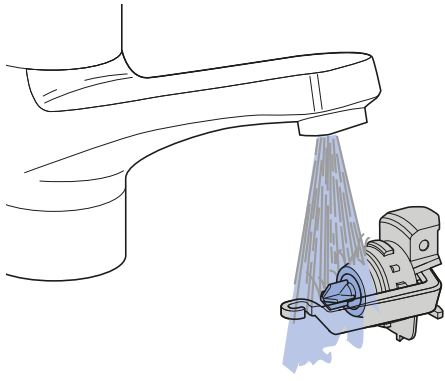
2



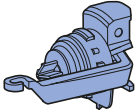
3



4

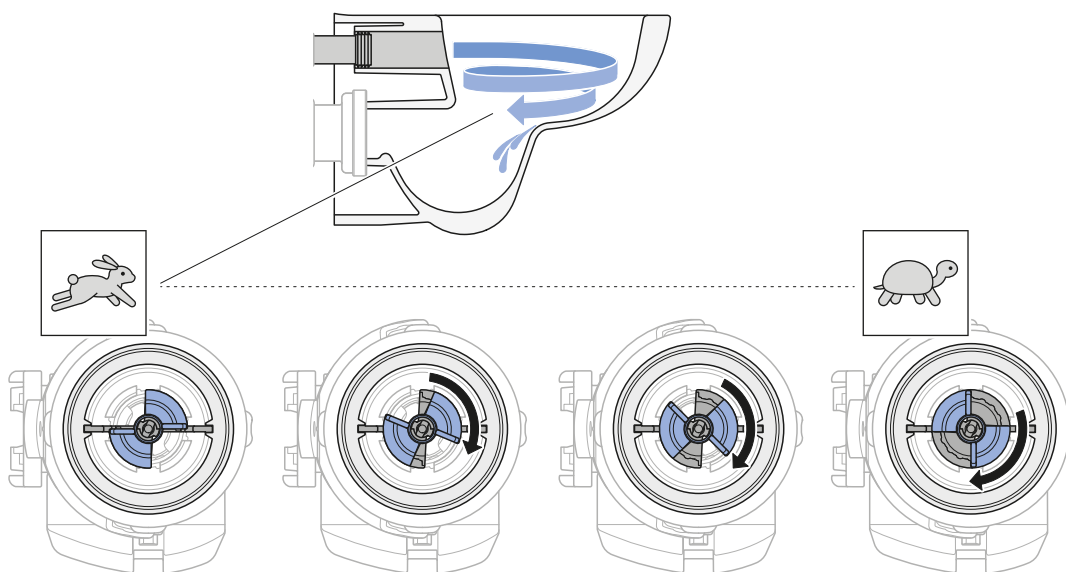
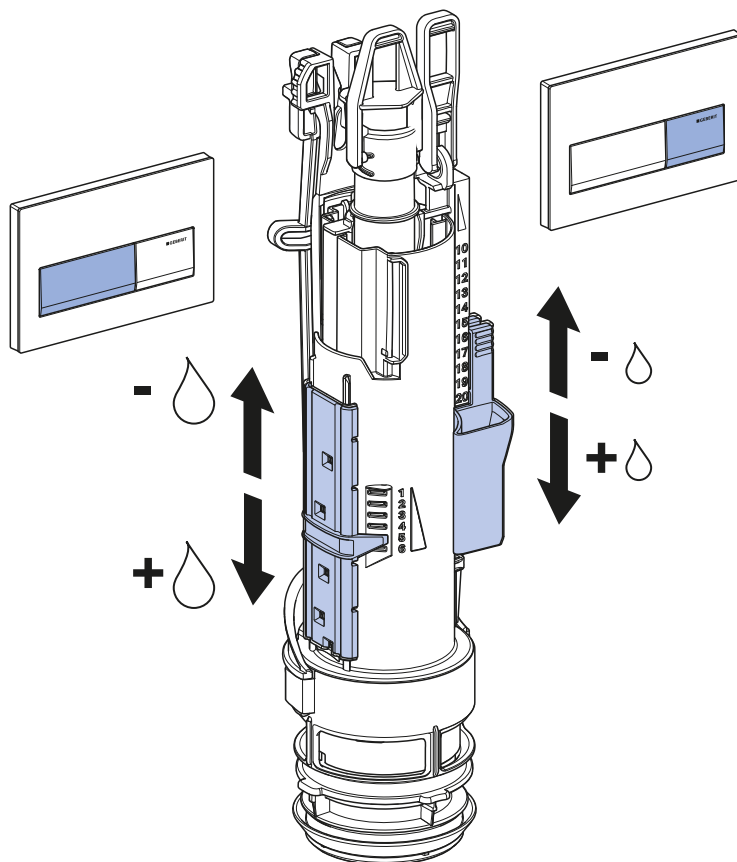


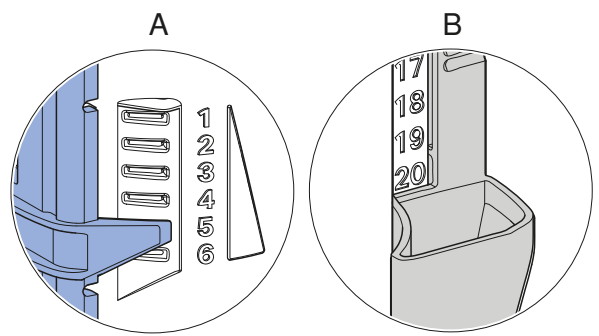
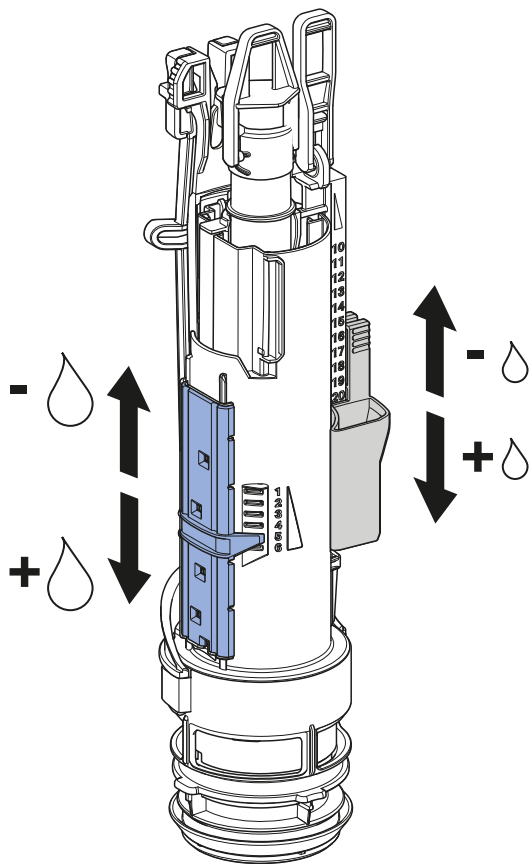
i


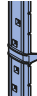
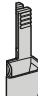




☹️/☺️





	A	B
		
7.5 / 3 l	6	20
6 / 3 l	5	20
4.5 / 3 l	3	20
4 / 2 l	2	15

---

Geberit International AG  
Schachenstrasse 77, CH-8645 Jona  
documentation@geberit.com  
www.geberit.com

