

# 富邦產物保險公司

## 富邦產物個人旅行綜合保險附加旅行平安保險傷害醫療費用附加條款

【主要給付項目：醫療】

### 保單條款

茲經雙方約定，被保險人加繳保險費後，本公司同意擴大承保下述醫療費用：  
被保險人於本附加保險賠償責任期間內遭受第一條約定的意外傷害事故，自意外傷害事故發生之日起一百八十日以內，經登記合格的醫院或診所治療者，本公司就其實際醫療費用，超過全民健康保險給付部分，給付傷害醫療保險金。但超過一百八十日繼續治療者，受益人若能證明被保險人之治療與該意外傷害事故具有因果關係者，不在此限。前項同一次傷害的給付總額不得超過保險單所記載的「每次實支實付傷害醫療保險金限額」。

受益人申領「醫療保險金」時應檢具下列文件：

- 一、保險金申請書。
- 二、保險單或其謄本。
- 三、醫療診斷書或住院證明；但必要時本公司得要求提供意外傷害事故證明文件。
- 四、醫療費用明細或醫療證明文件（或醫療費用收據）。
- 五、受益人之身份證明。

受益人申領醫療保險金時，本公司基於審核保險金之需要，得徵詢其他醫師之醫學專業意見，並得經受益人同意調閱被保險人之就醫相關資料。因此所生之費用由本公司負擔。傷害醫療保險金的受益人，為被保險人本人，本公司不受理其指定或變更。

# 富邦產物保險公司

## 富邦產物個人旅行綜合保險附加旅行平安保險

【主要給付項目：死亡、失能】

### 保單條款

#### 第一條 承保範圍

被保險人於本附加保險**賠償責任期間**內，因遭受意外傷害事故，致其身體蒙受傷害而致失能或死亡時，本公司依照本契約的約定，給付保險金。

前項所稱意外傷害事故，指非由疾病引起之外來突發事故。

#### 第二條 身故保險金的給付

被保險人於**賠償責任期間**內遭受本附加保險第一條所定的意外傷害事故，自意外傷害事故發生之日起一百八十日內死亡者，本公司按約定之保險金額給付身故保險金。但超過一百八十日死亡者，受益人若能證明被保險人之死亡與該意外傷害事故具有因果關係者，不在此限。

訂立本保險契約時，以未滿十五足歲之未成年人為被保險人，其身故保險金之給付於被保險人滿十五足歲之日起發生效力。

#### 第三條 喪葬費用保險金之給付

訂立本附加保險時，以受監護宣告尚未撤銷者為被保險人，其身故保險金均變更為喪葬費用保險金。

前項被保險人於民國九十九年二月三日（含）以後所投保之喪葬費用保險金額總和（不限本公司），不得超過訂立本契約時遺產及贈與稅法第十七條有關遺產稅喪葬費扣除額之半數，其超過部分本公司不負給付責任，本公司並應無息退還該超過部分之已繳保險費。

前項情形，如要保人向二家（含）以上保險公司投保，或向同一保險公司投保數個保險契（附）約，且其投保之喪葬費用保險金額合計超過前項所定之限額者，本公司於所承保之喪葬費用金額範圍內，依各要保書所載之要保時間先後，依約給付喪葬費用保險金至前項喪葬費用額度上限為止，如有二家以上保險公司之保險契約要保時間相同或無法區分其要保時間之先後者，各該保險公司應依其喪葬費用保險金額與扣除要保時間在先之保險公司應理賠之金額後所餘之限額比例分擔其責任。

#### 第四條 失能保險金的給付

被保險人於本附加保險**賠償責任期間**內遭受第一條約定的意外傷害事故，自意外傷害事故發生之日起一百八十日內致成附表所列失能程度之一者，本公司給付失能保險金，其金額按該表所列之給付比例計算。但超過一百八十日致成失能者，受益人若能證明被保險人之失能與該意外傷害事故具有因果關係者，不在此限。

被保險人因同一意外傷害事故致成附表所列二項以上失能程度時，本公司給付各該項失能保險金之和，最高以保險金額為限。但不同失能項目屬於同一手或同一足時，僅給付

一項失能保險金；若失能項目所屬失能等級不同時，給付較嚴重項目的失能保險金。被保險人因本次意外傷害事故所致之失能，如合併以前（含本契約訂立前）的失能，可領附表所列較嚴重項目的失能保險金者，本公司按較嚴重的項目給付失能保險金，但以前的失能，視同已給付失能保險金，應扣除之。

前項情形，若被保險人扣除以前的失能後得領取之保險金低於單獨請領之金額者，不適用合併之約定。

被保險人於本契約**賠償責任期間**內因不同意外傷害事故申領失能保險金時，本公司累計給付金額最高以保險金額為限。

#### 第五條 保險給付的限制

被保險人於本附加保險**賠償責任期間**內因同一意外傷害事故致成失能後身故，並符合本契約第二條、第三條及第四條約定之申領條件時，本公司之給付總金額合計最高以保險金額為限。

前項情形，受益人已受領失能保險金者，本公司僅就保險金額與已受領金額間之差額負給付責任。

被保險人於本契約**賠償責任期間**內因不同意外傷害事故致成失能、身故時，受益人得依第二條、第三條及第四條之約定分別申領保險金，不適用第一項之約定。

#### 第六條 除外責任（原因）

被保險人直接因下列事由致成死亡、失能或傷害時，本公司不負給付保險金之責：

- 一、要保人、被保險人的故意行為。
- 二、被保險人犯罪行為。
- 三、被保險人飲酒後駕（騎）車，其吐氣或血液所含酒精成份超過道路交通法令規定標準者。
- 四、戰爭（不論宣戰與否）、內亂及其他類似的武裝變亂。但契約另有約定者不在此限。
- 五、非以乘客身分搭乘航空器具或搭乘非經當地政府登記許可之民用飛行客機者。但契約另有約定者，不在此限。
- 六、因原子或核子能裝置所引起的爆炸、灼熱、輻射或污染。但契約另有約定者不在此限。

前項第一款情形（除被保險人的故意行為外），致被保險人傷害或失能時，本公司仍給付保險金。

#### 第七條 除外責任（期間）

被保險人從事下列活動，致成死亡、失能或傷害時，除契約另有訂定外，本公司不負給付保險金之責：

- 一、被保險人從事角力、摔角、柔道、空手道、跆拳道、馬術、拳擊、特技表演等的競賽或表演。
- 二、被保險人從事汽車、機車及自由車等的競賽或表演。

#### 第八條 契約的無效

本附加保險訂立時，僅要保人已知保險事故發生者，本附加保險無效，本公司不退還所收受之保險費。

#### 第九條 保險事故的通知與保險金的申請時間

被保險人於**賠償責任期間**內因遭受本附加保險第一條規定的意外傷害事故時，要保人、

被保險人或受益人應於知悉意外傷害事故發生後十日內將事故狀況及被保險人傷害程度，通知本公司。並於通知後儘速檢具所需文件向本公司申請給付保險金。本公司應於收齊前項文件後十五日內給付之。但因可歸責於本公司之事由致未在前述約定期限內為給付者，應按年利一分加計利息給付。

#### 第十條 失蹤處理

被保險人在本附加保險賠償責任期間內因第一條所約定的意外傷害事故失蹤，於戶籍資料所載失蹤之日起滿一年仍未尋獲，或要保人、受益人能提出證明文件足以認為被保險人極可能因本契約所約定之意外傷害事故而死亡者，本公司按第二條及第三條約定先行給付身故保險金或喪葬費用保險金，但日後發現被保險人生還時，受益人應將該筆已領之身故保險金或喪葬費用保險金歸還本公司，其間有應繳而未繳之保險費者，於要保人一次清償後，本契約自原終止日繼續有效，本公司如有應行給付其他保險金情事者，仍依約給付。

#### 第十一條 身故保險金或喪葬費用保險金的申請

受益人申領「身故保險金」或「喪葬費用保險金」時應檢具下列文件：

- 一、保險金申請書。
- 二、保險單或其謄本。
- 三、相驗屍體證明書或死亡診斷書；但必要時，本公司得要求提供意外傷害事故證明文件。
- 四、被保險人之戶籍謄本。
- 五、受益人的身份證明。

#### 第十二條 失能保險金的申請

受益人申領「失能保險金」時應檢具下列文件：

- 一、保險金申請書。
- 二、保險單或其謄本。
- 三、失能診斷書；但必要時，本公司得要求提供意外傷害事故證明文件。
- 四、被保險人之戶籍謄本。
- 五、受益人之身份證明。

受益人申領失能保險金時，本公司基於審核保險金之需要，得對被保險人的身體予以檢驗，另得徵詢其他醫師之醫學專業意見，並得經受益人同意調閱被保險人之就醫相關資料。因此所生之費用由本公司負擔。

#### 第十三條 受益人的指定及變更

失能保險金的受益人，為被保險人本人，本公司不受理其指定或變更。

受益人之指定及變更，要保人得依下列約定辦理，並應符合指定或變更當時法令之規定：

- 一、於訂立本契約時，經被保險人同意指定受益人。
- 二、於保險事故發生前經被保險人同意變更受益人，如要保人未將前述變更通知本公司者，不得對抗本公司。

前項受益人的變更，於要保人檢具申請書及被保險人的同意書（要、被保險人為同一人時為申請書或電子申請文件）送達本公司時，本公司應即予批註或發給批註書。

本公司為身故或失能給付時，應以受益人直接申領為限。

受益人同時或先於被保險人本人身故，除要保人已另行指定受益人，以被保險人之法定繼承人為本契約受益人。

#### 第十四條 受益人之受益權

受益人故意致被保險人於死或雖未致死者，喪失其受益權。

前項情形，如因該受益人喪失受益權，而致無受益人受領保險金額時，其保險金額作為被保險人遺產。如有其他受益人者，喪失受益權之受益人原應得之部份，按其他受益人原約定比例分歸其他受益人。

附表 失能程度與保險金給付表

項目	項次	失能程度	失能等級	給付比例	
1 神經	神經障害 (註 1)	1-1-1	中樞神經系統機能遺存極度障害，包括植物人狀態或氣切呼吸器輔助，終身無工作能力，為維持生命必要之日常生活活動，全須他人扶助，經常需醫療護理或專人周密照護者。	1	100%
		1-1-2	中樞神經系統機能遺存高度障害，須長期臥床或無法自行翻身，終身無工作能力，為維持生命必要之日常生活活動之一部分須他人扶助者。	2	90%
		1-1-3	中樞神經系統機能遺存顯著障害，終身無工作能力，為維持生命必要之日常生活活動尚可自理者。	3	80%
		1-1-4	中樞神經系統機能遺存障害，由醫學上可證明局部遺存頑固神經症狀，且勞動能力較一般顯明低下者。	7	40%
		1-1-5	中樞神經系統機能遺存障害，由醫學上可證明局部遺存頑固神經症狀，但通常無礙勞動。	11	5%
2 眼	視力障害 (註 2)	2-1-1	雙目均失明者。	1	100%
		2-1-2	雙目視力減退至 0.06 以下者。	5	60%
		2-1-3	雙目視力減退至 0.1 以下者。	7	40%
		2-1-4	一目失明，他目視力減退至 0.06 以下者。	4	70%
		2-1-5	一目失明，他目視力減退至 0.1 以下者。	6	50%
		2-1-6	一目失明者。	7	40%
3 耳	聽覺障害 (註 3)	3-1-1	兩耳鼓膜全部缺損或兩耳聽覺機能均喪失 90 分貝以上者。	5	60%
		3-1-2	兩耳聽覺機能均喪失 70 分貝以上者。	7	40%
4 鼻	缺損及機能障害 (註 4)	4-1-1	鼻部缺損，致其機能永久遺存顯著障害者。	9	20%
		4-1-2	鼻未缺損，而鼻機能永久遺存顯著障害者。	11	5%
5 口	咀嚼吞嚥及言語機能障害 (註 5)	5-1-1	永久喪失咀嚼、吞嚥或言語之機能者。	1	100%
		5-1-2	咀嚼、吞嚥及言語之機能永久遺存顯著障害者。	5	60%
		5-1-3	咀嚼、吞嚥或言語構音之機能永久遺存顯著障害者。	7	40%
6 胸腹	胸腹部臟器機能障害	6-1-1	胸腹部臟器機能遺存極度障害，終身不能從事任何工作，經常需要醫療護理或專人周密照護者。	1	100%

項目	項次	失能程度	失能等級	給付比例	
部 臟 器	(註 6)	6-1-2	胸腹部臟器機能遺存高度障害，終身不能從事任何工作，且日常生活需人扶助。	2	90%
		6-1-3	胸腹部臟器機能遺存顯著障害，終身不能從事任何工作，但日常生活尚可自理者。	3	80%
		6-1-4	胸腹部臟器機能遺存顯著障害，終身祇能從事輕便工作者。	7	40%
	臟器切除	6-2-1	任一主要臟器切除二分之一以上者。	9	20%
		6-2-2	脾臟切除者。	11	5%
膀胱機能障害	6-3-1	膀胱機能完全喪失且無裝置人工膀胱者。	3	80%	
7 軀 幹	脊柱運動障害 (註 7)	7-1-1	脊柱永久遺存顯著運動障害者。	7	40%
		7-1-2	脊柱永久遺存運動障害者。	9	20%
8 上 肢	上肢缺損障害	8-1-1	兩上肢腕關節缺失者。	1	100%
		8-1-2	一上肢肩、肘及腕關節中，有二十大關節以上缺失者。	5	60%
		8-1-3	一上肢腕關節缺失者。	6	50%
	手指缺損障害 (註 8)	8-2-1	雙手十指均缺失者。	3	80%
		8-2-2	雙手兩拇指均缺失者。	7	40%
		8-2-3	一手五指均缺失者。	7	40%
		8-2-4	一手包含拇指及食指在內，共有四指缺失者。	7	40%
		8-2-5	一手拇指及食指缺失者。	8	30%
		8-2-6	一手包含拇指或食指在內，共有三指以上缺失者。	8	30%
		8-2-7	一手包含拇指在內，共有二指缺失者。	9	20%
		8-2-8	一手拇指缺失或一手食指缺失者。	11	5%
		8-2-9	一手拇指及食指以外之任何手指，共有二指以上缺失者。	11	5%
	上肢機能障害 (註 9)	8-3-1	兩上肢肩、肘及腕關節均永久喪失機能者。	2	90%
		8-3-2	兩上肢肩、肘及腕關節中，各有二十大關節永久喪失機能者。	3	80%
		8-3-3	兩上肢肩、肘及腕關節中，各有一大關節永久喪失機能者。	6	50%
8-3-4		一上肢肩、肘及腕關節均永久喪失機能者。	6	50%	
8-3-5		一上肢肩、肘及腕關節中，有二十大關節永久喪失機能者。	7	40%	

項目	項次	失能程度	失能等級	給付比例	
	8-3-6	一上肢肩、肘及腕關節中，有一大關節永久喪失機能者。	8	30%	
	8-3-7	兩上肢肩、肘及腕關節均永久遺存顯著運動障害者。	4	70%	
	8-3-8	兩上肢肩、肘及腕關節中，各有二大關節永久遺存顯著運動障害者。	5	60%	
	8-3-9	兩上肢肩、肘及腕關節中，各有一大關節永久遺存顯著運動障害者。	7	40%	
	8-3-10	一上肢肩、肘及腕關節均永久遺存顯著運動障害者。	7	40%	
	8-3-11	一上肢肩、肘及腕關節中，有二大關節永久遺存顯著運動障害者。	8	30%	
	8-3-12	兩上肢肩、肘及腕關節均永久遺存運動障害者。	6	50%	
	8-3-13	一上肢肩、肘及腕關節均永久遺存運動障害者。	9	20%	
	手指機能障害 (註10)	8-4-1	雙手十指均永久喪失機能者。	5	60%
		8-4-2	雙手兩拇指均永久喪失機能者。	8	30%
		8-4-3	一手五指均永久喪失機能者。	8	30%
		8-4-4	一手包含拇指及食指在內，共有四指永久喪失機能者。	8	30%
		8-4-5	一手拇指及食指永久喪失機能者。	11	5%
8-4-6		一手含拇指及食指有三手指以上之機能永久完全喪失者。	9	20%	
8-4-7		一手拇指或食指及其他任何手指，共有三指以上永久喪失機能者。	10	10%	
9 下肢	下肢缺損障害	9-1-1	兩下肢足踝關節缺失者。	1	100%
		9-1-2	一下肢髖、膝及足踝關節中，有二大關節以上缺失者。	5	60%
		9-1-3	一下肢足踝關節缺失者。	6	50%
	縮短障害 (註11)	9-2-1	一下肢永久縮短五公分以上者。	7	40%
	足趾缺損障害 (註12)	9-3-1	雙足十趾均缺失者。	5	60%
		9-3-2	一足五趾均缺失者。	7	40%
	下肢機能障害 (註13)	9-4-1	兩下肢髖、膝及足踝關節均永久喪失機能者。	2	90%
		9-4-2	兩下肢髖、膝及足踝關節中，各有二大關節永久喪失機能者。	3	80%
		9-4-3	兩下肢髖、膝及足踝關節中，各有一大關節永久喪失機能者。	6	50%



項目	項次	失能程度	失能等級	給付比例
	9-4-4	一下肢腕、膝及足踝關節均永久喪失機能者。	6	50%
	9-4-5	一下肢腕、膝及足踝關節中，有二大關節永久喪失機能者。	7	40%
	9-4-6	一下肢腕、膝及足踝關節中，有一大關節永久喪失機能者。	8	30%
	9-4-7	兩下肢腕、膝及足踝關節均永久遺存顯著運動障害者。	4	70%
	9-4-8	兩下肢腕、膝及足踝關節中，各有二大關節永久遺存顯著運動障害者。	5	60%
	9-4-9	兩下肢腕、膝及足踝關節中，各有一大關節永久遺存顯著運動障害者。	7	40%
	9-4-10	一下肢腕、膝及足踝關節均遺存永久顯著運動障害者。	7	40%
	9-4-11	一下肢腕、膝及足踝關節中，有二大關節永久遺存顯著運動障害者。	8	30%
	9-4-12	兩下肢腕、膝及足踝關節均永久遺存運動障害者。	6	50%
	9-4-13	一下肢腕、膝及足踝關節均永久遺存運動障害者。	9	20%
足趾機能障害 (註 14)	9-5-1	雙足十趾均永久喪失機能者。	7	40%
	9-5-2	一足五趾均永久喪失機能者。	9	20%

**註 1：**

- 1-1. 於審定「神經障害等級」時，須有精神科、神經科、神經外科或復健科專科醫師診斷證明及相關檢驗報告（如簡式智能評估表(MMSE)、失能評估表(modified Rankin Scale, mRS)、臨床失智評估量表(CDR)、神經電生理檢查報告、神經系統影像檢查報告及相符之診斷檢查報告等）資料為依據，必要時保險人得另行指定專科醫師會同認定。
- (1) 「為維持生命必要之日常生活活動」係指食物攝取、大小便始末、穿脫衣服、起居、步行、入浴等。
- (2) 有失語、失認、失行等之病灶症狀、四肢麻痺、錐體外路症狀、記憶力障害、知覺障害、感情障害、意欲減退、人格變化等顯著障害；或者麻痺等症狀，雖為輕度，身體能力仍存，但非他人在身邊指示，無法遂行其工作者：適用第 3 級。
- (3) 中樞神經系統障害，例如無知覺障害之錐體路及錐體外路症狀之輕度麻痺，依影像檢查始可證明之輕度腦萎縮、腦波異常等屬之，此等症狀須據專科醫師檢查、診斷之結果審定之。
- (4) 中樞神經系統之頹廢症狀如發生於中樞神經系統以外之機能障害，應按其發現部位所定等級定之，如障害同時併存時，應綜合其全部症狀擇一等級定之，等級不同者，應按其中較重者定其等級。
- 1-2. 「平衡機能障害與聽力障害」等級之審定：因頭部損傷引起聽力障害與平衡機能障害同時併存時，須綜合其障害狀況定其等級。
- 1-3. 「外傷性癲癇」障害等級之審定：癲癇發作，同時應重視因反復發作致性格變化而終至失智、人格崩壞，即成癲癇性精神病狀態者，依附註 1-1 原則審定之。癲癇症狀之固定時期，應以經專科醫師之治療，認為不能期待醫療效果時，及因治療致症狀安定者為準，不論其發作型態，依下列標準審定之：
- (1) 雖經充分治療，每週仍有一次以上發作者：適用第 3 級。
- (2) 雖經充分治療，每月仍有一次以上發作者：適用第 7 級。
- 1-4. 「眩暈及平衡機能障害」等級之審定：頭部外傷後或因中樞神經系統受損引起之眩暈及平衡機能障害，不單由於內耳障害引起，因小腦、腦幹部、額葉等中樞神經系之障害發現者亦不少，其審定標準如次：
- (1) 為維持生命必要之日常生活活動仍有可能，但因高度平衡機能障害，終身不能從事任何工作者：適用第 3 級。
- (2) 因中等度平衡機能障害、勞動能力較一般平常人顯明低下者：適用第 7 級。

- 1-5. 「外傷性脊髓障害」等級之審定，依其損傷之程度發現四肢等之運動障害、知覺障害、腸管障害、尿路障害、生殖器障害等，依附註 1-1 之原則，綜合其症狀選用合適等級。
- 1-6. 「一氧化碳中毒後遺症」障害等級之審定：一氧化碳中毒後遺症障害之審定，綜合其所遺諸症候，按照附註說明精神、神經障害等級之審定基本原則判斷，定其等級。

**註 2：**

- 2-1. 「視力」之測定：
- (1) 應用萬國式視力表以矯正後視力為準，但矯正不能者，得以裸眼視力測定之。
  - (2) 視力障害之測定，必要時須通過「測盲(Malingering)」檢查。
- 2-2. 「失明」係指視力永久在萬國式視力表 0.02 以下而言，並包括眼球喪失、摘出、僅能辨明暗或辨眼前一公尺以內手動或辨眼前五公分以內指數者。
- 2-3. 以自傷害之日起經過六個月的治療為判定原則，但眼球摘出等明顯無法復原之情況，不在此限。

**註 3：**

- 3-1. 兩耳聽覺障害程度不同時，應依優耳之聽覺障害審定之。
- 3-2. 聽覺障害之測定，需用精密聽力計 (Audiometer) 行之，其平均聽力喪失率以分貝表示之。
- 3-3. 內耳損傷引起平衡機能障害之審定，準用神經障害所定等級，按其障害之程度審定之。

**註 4：**

- 4-1. 「鼻部缺損」，係指鼻軟骨二分之一以上缺損之程度。
- 4-2. 「機能永久遺存顯著障害」，係指兩側鼻孔閉塞、鼻呼吸困難、不能矯治，或兩側嗅覺完全喪失者。

**註 5：**

- 5-1. 咀嚼機能發生障害，係專指由於牙齒以外之原因（如頰、舌、軟硬口蓋、顎骨、下顎關節等之障害），所引起者。食道狹窄、舌異常、咽喉頭支配神經麻痺等引起之吞嚥障害，往往併發咀嚼機能障害，故兩項障害合併定為「咀嚼、吞嚥障害」：
- (1) 「喪失咀嚼、吞嚥之機能」，係指因器質障害或機能障害，以致不能作咀嚼、吞嚥運動，除流質食物外，不能攝取或吞嚥者。
  - (2) 「咀嚼、吞嚥機能遺存顯著障害」，係指不能充分作咀嚼、吞嚥運動，致除粥、糊、或類似之食物以外，不能攝取或吞嚥者。
- 5-2. 言語機能障害，係指由於牙齒損傷以外之原因引起之構音機能障害、發聲機能障害及綴音機能障害等：
- (1) 「喪失言語機能障害」，係指後列構成語言之口唇音、齒舌音、口蓋音、喉頭音等之四種語音機能中，有三種以上不能構音者。
  - (2) 「言語機能遺存顯著障害」，係指後列構成語言之口唇音、齒舌音、口蓋音、喉頭音等之四種語言機能中，有二種以上不能構音者。
- A. 雙唇音：ㄅ ㄆ ㄇ（發音部位雙唇者）
  - B. 唇齒音：ㄆ（發音部位唇齒）
  - C. 舌尖音：ㄊ ㄌ ㄋ（發音部位舌尖與牙齦）
  - D. 舌根音：ㄍ ㄑ ㄒ（發音部位舌根與軟顎）
  - E. 舌面音：ㄐ ㄑ ㄒ（發音部位舌面與硬顎）
  - F. 舌尖後音：ㄆ ㄇ ㄏ（發音部位舌尖與硬顎）
  - G. 舌尖前音：ㄆ ㄇ ㄏ（發音部位舌尖與上牙齦）
- 5-3. 因綴音機能遺存顯著障害，祇以言語表示對方不能通曉其意思者，準用「言語機能遺存顯著障害」所定等級。

**註 6：**

- 6-1. 胸腹部臟器：
- (1) 胸部臟器，係指心臟、心囊、主動脈、氣管、支氣管、肺臟、胸膜及食道。
  - (2) 腹部臟器，係指胃、肝臟、膽囊、胰臟、小腸、大腸、腸間膜、脾臟及腎上腺。
  - (3) 泌尿器官，係指腎臟、輸尿管、膀胱及尿道。
  - (4) 生殖器官，係指內生殖器及外生殖器。
- 6-2. 1. 任一主要臟器切除二分之一以上者之主要臟器係指心臟、肺臟、食道、胃、肝臟、胰臟、小腸、大腸、腎臟、腎上腺、輸尿管、膀胱及尿道。
2. 前述「二分之一以上」之認定標準於對稱器官以切除一側，肺臟以切除二葉為準。
- 6-3. 胸腹部臟器障害等級之審定：胸腹部臟器機能遺存障害，須將症狀綜合衡量，永久影響其日常生活活動之狀況及需他人扶助之情形，比照神經障害等級審定基本原則、綜合審定其等級。
- 6-4. 膀胱機能完全喪失，係指必須永久性自腹表排尿或長期導尿者（包括永久性迴腸導管、寇克氏囊與輸尿管造口術）。

**註 7：**

7-1. 脊柱遺存障害者，若併存神經障害時，應綜合其全部症狀擇一等級定之，等級不同者，應按其中較重者定其等級。

7-2. 脊柱運動障害須經 X 光照片檢查始可診斷，如經診斷有明顯骨折、脫位或變形者，應依下列規定審定：

- (1)「遺存顯著運動障害」，係指脊柱連續固定四個椎體及三個椎間盤（含）以上，且喪失生理運動範圍二分之一以上者。
- (2)「遺存運動障害」，係指脊柱連續固定四個椎體及三個椎間盤（含）以上，且喪失生理運動範圍三分之一以上者。
- (3)脊柱運動限制不明顯或脊柱固定三個椎體及二個椎間盤（含）以下者，不在給付範圍。

**註 8：**

8-1. 「手指缺失」係指：

- (1)在拇指者，係由指節間關節以上切斷者。
- (2)其他各指，係指由近位指節間關節以上切斷者。

8-2. 若經接指手術後機能仍永久完全喪失者，視為缺失。足趾亦同。

8-3. 截取拇趾接合於拇指時，若拇指原本之缺失已符合失能標準，接合後機能雖完全正常，拇指之部份仍視為缺失，而拇趾之自截部份不予計入。

**註 9：**

9-1. 「一上肢肩、肘及腕關節永久喪失機能」，係指一上肢完全廢用，如下列情況者：

- (1)一上肢肩、肘及腕關節完全強直或完全麻痺，及該手五指均永久喪失機能者。
- (2)一上肢肩、肘及腕關節完全強直或完全麻痺者。

9-2. 「一上肢肩、肘及腕關節永久遺存顯著運動障害」，係指一上肢各關節遺存顯著運動障害，如下列情況者：

- (1)一上肢肩、肘及腕關節均永久遺存顯著運動障害，及該手五指均永久喪失機能者。
- (2)一上肢肩、肘及腕關節均永久遺存顯著運動障害者。

9-3. 以生理運動範圍，作審定關節機能障害之標準，規定如下：

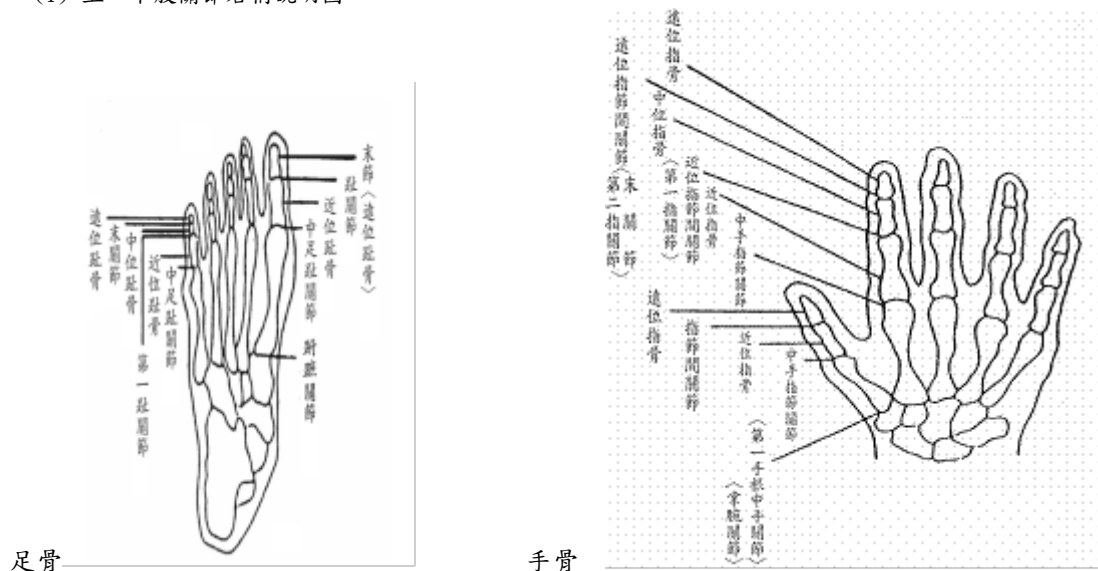
- (1)「喪失機能」，係指關節完全強直或完全麻痺狀態者。
- (2)「顯著運動障害」，係指喪失生理運動範圍二分之一以上者。
- (3)「運動障害」，係指喪失生理運動範圍三分之一以上者。

9-4. 運動限制之測定：

- (1)以各關節之生理運動範圍為基準。機能（運動）障害原因及程度明顯時，採用主動運動之運動範圍，如障害程度不明確時，則須由被動運動之可能運動範圍參考決定之。
- (2)經石膏固定患部者，應考慮其癒後恢復之程度，作適宜之決定。

9-5. 上下肢關節名稱及生理運動範圍如說明圖表。

(1) 上、下肢關節名稱說明圖



(2) 上、下肢關節生理運動範圍一覽表  
 上肢：

左肩關節	前舉 (正常 180 度)	後舉 (正常 60 度)	關節活動度 (正常 240 度)
右肩關節	前舉 (正常 180 度)	後舉 (正常 60 度)	關節活動度 (正常 240 度)
左肘關節	屈曲 (正常 145 度)	伸展 (正常 0 度)	關節活動度 (正常 145 度)
右肘關節	屈曲 (正常 145 度)	伸展 (正常 0 度)	關節活動度 (正常 145 度)
左腕關節	掌屈 (正常 80 度)	背屈 (正常 70 度)	關節活動度 (正常 150 度)
右腕關節	掌屈 (正常 80 度)	背屈 (正常 70 度)	關節活動度 (正常 150 度)

下肢：

左髖關節	屈曲 (正常 125 度)	伸展 (正常 10 度)	關節活動度 (正常 135 度)
右髖關節	屈曲 (正常 125 度)	伸展 (正常 10 度)	關節活動度 (正常 135 度)
左膝關節	屈曲 (正常 140 度)	伸展 (正常 0 度)	關節活動度 (正常 140 度)
右膝關節	屈曲 (正常 140 度)	伸展 (正常 0 度)	關節活動度 (正常 140 度)
左踝關節	蹠曲 (正常 45 度)	背屈 (正常 20 度)	關節活動度 (正常 65 度)
右踝關節	蹠曲 (正常 45 度)	背屈 (正常 20 度)	關節活動度 (正常 65 度)

若被保險人可證明其另一正常側之肢體關節活動度大於上述表定關節活動度時，則依其正常側之肢體關節活動度作為生理運動範圍之測定標準。

**註 10：**

10-1. 「手指永久喪失機能」係指：

- (1) 在拇指，中手指節關節或指節間關節，喪失生理運動範圍二分之一以上者。
- (2) 在其他各指，中手指節關節，或近位指節間關節，喪失生理運動範圍二分之一以上者。
- (3) 拇指或其他各指之末節切斷達二分之一以上者。

**註 11：**

11-1. 下肢縮短之測定，自患側之腸骨前上棘與內踝下端之長度，與健側下肢比較測定其短縮程度。

**註 12：**

12-1. 「足趾缺失」係指：自中足趾關節切斷而足趾全部缺損者。

**註 13：**

13-1. 「一下肢髖、膝及足踝關節永久喪失機能」，係指一下肢完全廢用，如下列情況者：

- (1) 一下肢三大關節均完全強直或完全麻痺，以及一足五趾均喪失機能者。
- (2) 一下肢三大關節均完全強直或完全麻痺者。

13-2. 下肢之機能障害「喪失機能」、「顯著運動障害」或「運動障害」之審定，參照上肢之各該項規定。

**註 14：**

14-1. 「足趾永久喪失機能者」係指符合下列情況者：

- (1) 第一趾末切斷二分之一以上者，或中足趾關節，或趾關節之運動可能範圍，喪失生理運動範圍二分之一以上者。
- (2) 在第二趾，自末關節以上切斷者，或中足趾關節或第一趾關節喪失生理運動範圍二分之一以上者。
- (3) 在第三、四、五各趾，係指末關節以上切斷或中足趾關節及第一趾關節均完全強直者。

**註 15：**

15-1. 機能永久喪失及遺存各級障害之判定，以被保險人於意外傷害事故發生之日起，並經六個月治療後症狀固定，再行治療仍不能期待治療效果的結果為基準判定。但立即可判定者不在此限。

查閱本公司資訊公開說明文件，請至本公司網站  
<https://www.fubon.com/insurance/home/index.htm>  
查詢。本公司申訴電話：0800009888

「本商品經本公司合格簽署人員檢視其內容業已符合一般精算原則及保險法令，惟為確保權益，基於保險公司與消費者衡平對等原則，消費者仍應詳加閱讀保險單條款與相關文件，審慎選擇保險商品。本商品如有虛偽不實或違法情事，應由本公司及負責人依法負責。」  
商品核准文號：109.02.11 富保業字第 1090000369 號函備查。

# 富邦產物保險公司

## 富邦產物個人旅行綜合保險附加居家竊盜損失補償保險

【主要給付項目：居家竊盜補償保險金】

### 保單條款

#### 第一條 承保範圍

茲經雙方同意，要保人於投保富邦產物個人旅行綜合保險（以下簡稱主保險契約）加繳保險費，投保富邦產物個人旅行綜合保險附加居家竊盜損失補償保險（以下簡稱本附加保險），於主保險契約約定之賠償責任期間內，保險標的物因發生竊盜事故所致毀損或滅失時，本公司對每一事故依保險單首頁所記載之「居家竊盜補償保險金額」定額給付居家竊盜補償保險金。

本附加保險所稱保險標的物係指保險單所載明住所地址之住宅建築物或其內動產。

#### 第二條 不保事項

本公司對下列危險事故所致保險標的物之損失，不負賠償責任：

- 一、主保險契約共同條款約定之不保事項。
- 二、任何性質之附帶損失。
- 三、要保人、被保險人或被保險人之配偶、家屬、受僱人、同居人之縱容、主謀、共謀，或串通所致之竊盜損失。
- 四、保險標的物存放於露天或未全部關閉之建築內所遭受之竊盜損失。
- 五、被保險人對於保險標的物所受之損失，無法證明確係由於竊盜所致者。

#### 第三條 危險事故發生後之處理

被保險人於知悉住所建築物或其內動產被竊盜後，應立即向警察機關報案並取得報案證明。

#### **第四條 理賠文件**

被保險人申請理賠時，應檢附下列文件：

- 一、理賠申請書。
- 二、警察機關報案證明。
- 三、必要時，本公司得要求被保險人提供保險標的物相關購買證明。

#### **第五條 條款之適用**

本附加保險所記載事項，如與主保險契約條款抵觸時，依本附加保險之約定辦理，其他事項仍適用主保險契約條款之約定。

查閱本公司資訊公開說明文件，請至本公司網站  
<https://www.fubon.com/insurance/home/index.htm>  
查詢。本公司申訴電話：0800009888

「本商品經本公司合格簽署人員檢視其內容業已符合一般精算原則及保險法令，惟為確保權益，基於保險公司與消費者衡平對等原則，消費者仍應詳加閱讀保險單條款與相關文件，審慎選擇保險商品。本商品如有虛偽不實或違法情事，應由本公司及負責人依法負責。」  
商品核准文號：109.02.11 富保業字第 1090000368 號函備查。

# 富邦產物保險公司

## 富邦產物個人旅行綜合保險附加居家火災臨時住宿補償保險

【主要給付項目：居家火災臨時住宿補償保險金】

### 保單條款

#### 第一條 承保範圍

茲經雙方同意，要保人於投保富邦產物個人旅行綜合保險（以下簡稱主保險契約）加繳保險費，投保富邦產物個人旅行綜合保險附加居家火災臨時住宿補償保險（以下簡稱本附加保險），於主保險契約約定之賠償責任期間內，因保險單所載明住所地址之住宅建築物及其內動產因發生下列危險事故所致毀損或滅失時，本公司對每一事故依保險單首頁所記載之「居家火災臨時住宿補償保險金額」定額給付居家火災臨時住宿補償保險金。

- 一、火災。
- 二、閃電雷擊。
- 三、爆炸。

#### 第二條 不保事項

因下列原因所致之事故，本公司不負理賠責任：

- 一、主保險契約共同條款約定之不保事項。
- 二、地震、海嘯、地層滑動或下陷、山崩、地質鬆動。
- 三、颱風、暴風、旋風或龍捲風。
- 四、洪水。
- 五、冰雹。
- 六、政府命令之焚毀或拆除。但因承保之危險事故發生導致政府命令之焚毀或拆除者，本公司負賠償責任。

#### 第三條 事故發生之通知

除契約另有約定外，被保險人應於知悉發生事故後五日內，通知本公司。



#### **第四條 理賠文件**

被保險人申請理賠時，應檢附下列文件：

一、理賠申請書。

二、事故發生之相關證明；必要時，本公司得要求被保險人提供警察機關處理證明文件。

#### **第五條 條款之適用**

本附加保險所記載事項，如與主保險契約條款牴觸時，依本附加保險之約定辦理，其他事項仍適用主保險契約條款之約定。

# 富邦產物保險公司

## 富邦產物安心個人旅行不便保險-個人責任保障

【主要給付項目：個人責任保險金】

### 保單條款

#### 第一條 保險契約之構成與解釋

本保險契約所載之條款及其他附加條款、批單或批註及與本保險契約有關之文件，均為本保險契約之構成部分。

本保險契約之解釋，應探求契約當事人之真意，不得拘泥於所用之文字；如有疑義時，以作有利於被保險人之解釋為原則。

#### 第二條 保險期間與賠償責任期間

本保險契約的保險期間，以保險單上所載時日為準。

要保人約定保險期間為一年時，要保人或被保險人於保險期間內得任意指定一段連續期間，並以雙方約定之方式通知本公司，此一連續期間即為本公司賠償責任期間。

要保人約定保險期間短於一年時，則保險期間即為本公司賠償責任期間。

被保險人以乘客身分搭乘領有載客執照之交通工具且已搭乘者，該交通工具之預定抵達時刻係在本公司賠償責任期間範圍內，因故遲延抵達而非被保險人所能控制者，無論是否有超出保險期間，本公司賠償責任期間自動延長至被保險人終止乘客身分時為止，但延長之期間不得超過二十四小時。

前項被保險人以乘客身分搭乘領有載客執照之飛機，因遭劫持，於劫持中本公司賠償責任期間如屆終止，賠償責任期間自動延長至劫持事故終了。劫持事故終了係指被保險人完全脫離被劫持的狀況。

#### 第三條 承保範圍

被保險人於本保險契約約定之賠償責任期間內，對於第三人之體傷、死亡或財物受損，依法應負賠償責任，而受賠償請求時，本公司依本保險契約之相關規定，對被保險人負理賠責任。

#### 第四條 理賠項目

在保險金額之限度內，本公司對於被保險人下列之損失或所負擔之費用，負給付保險金責任：

- 一、於承保範圍內對他人依法負擔之損害賠償責任。
- 二、因被害人體傷所支出之急救費用。但其後認定被保險人對此次事故不負賠償責任者，被保險人應返還本公司所支出之急救費用。
- 三、被保險人因處理該損害賠償事故所生之律師費用、訴訟費用、和解費用或其他相關之法律費用。如本公司認為必要時，得經被保險人之委託，以被保險人名義就民事部份代為抗辯或進行和解，因此所生之訴訟費用，亦由本公司負擔；但應賠償之金額超過保險金額時，若非因本公司之故意或過失所致者，由本公司及被保險人依保險金額與超過金額之比例分攤之。

#### **第五條 自負額**

被保險人對於每一次事故所致之損失合併與本事故相關之費用總額，應先行負擔本保險單所載自負額部份之損失，本公司僅就超過自負額部份之損失負理賠責任。

#### **第六條 續保之處理**

本公司於本保險契約保險期間屆滿時，將主動辦理續保，使本保險契約繼續有效，要保人如不同意續保，得於賠償責任期間開始前，隨時撤銷之。

要保人約定保險期間短於一年時，則不適用前項之約定。

#### **第七條 不保事項**

因下列原因所致之事故，本公司不負理賠責任：

- 一、要保人、被保險人之故意行為。
- 二、被保險人之犯罪行為。
- 三、戰爭、類似戰爭（不論宣戰與否）、敵人侵略、外敵行為、叛亂、內亂、恐怖活動、強力霸佔或被徵用所致者。
- 四、核子分裂或輻射作用所致者。
- 五、地震、火山爆發或由此二者所引起之海嘯。
- 六、任何以獲得醫療為目的之旅行。
- 七、被保險人或其受僱人因執行職務之行為所致者。
- 八、被保險人因所有或管理不動產所引起之事故。
- 九、被保險人對其受僱人於執行職務中受有體傷或死亡而負擔之責任。
- 十、被保險人以契約或協議所承受之賠償責任；但縱無該項契約或協議存在時仍應由被

保險人負賠償責任者，不在此限。

十一、被保險人對同行親友應負擔之賠償責任。

十二、被保險人向人租借、代人保管、管理或控制之財物受有毀損或滅失；但旅館房間及其內之動產，不在此限。

十三、因被保險人心神喪失所引起之事故。

十四、被保險人因所有、使用或管理飛機、直昇機、船舶、車輛或槍枝所致者，但不包含合法操作及依法檢驗合格、認可或核准且為自然人所有之無人機。

## **第八條 事故發生後之處理**

發生承保事故時，被保險人應按下列規定辦理：

一、應於事故發生後三十日內，將事故發生之時間、地點、被害人之姓名、年齡、地址及事故之狀況通知本公司。

二、立即採取必要合理措施以避免或減少損失，並保存權利；必要時應先進行法律程序，以保護其權益。

三、除必須之急救費用外，被保險人就其責任所為之承認、和解或賠償，未經本公司或本公司之代理人參與者，本公司不受拘束。但經要保人或被保險人通知本公司參與而本公司無正當理由拒絕或藉故遲延者，不在此限。

四、於知悉有被起訴或被請求賠償情事時，應通知本公司或本公司之代理人，並將收到之賠償請求書、法院令文、傳票或訴狀等影本送交本公司。

五、本公司認為必要時得要求要保人、被保險人或其他有保險給付請求權之人提供有關資料及文書證件，或出庭作證、協助鑑定、勘驗、或為其他必要的調查或行為，其費用由本公司負擔。

被保險人無正當理由違反前項第一、二、四、五款之規定時，對於因此而擴大之損失，本公司得不負理賠責任；違反前項第三款之規定時，本公司得審酌損害賠償關係狀況負理賠責任。

## **第九條 理賠文件**

被保險人申請理賠時，應檢附下列文件：

一、理賠申請書。

二、意外事故證明文件。

三、損失證明文件。

四、和解書、法院確定判決、仲裁判斷書或有關單據。

## **第十條 告知義務**

訂立本保險契約時，要保人對於本公司之書面（或投保網頁）詢問，應據實說明。

要保人如有為隱匿或遺漏不為說明，或為不實之說明，足以變更或減少本公司對於危險之估計者，本公司得解除契約；其危險發生後亦同。但要保人證明危險之發生未基於其說明或未說明之事實時，不在此限。

前項解除契約權，自本公司知有解除之原因後，經過一個月不行使而消滅；或契約訂立後經過二年，即有可以解除之原因，亦不得解除契約。

## **第十一條 保險費之交付**

要保人應於本保險契約訂立後，向本公司所在地或指定地點交付保險費。交付保險費時應以本公司所掣發之收據為憑。

## **第十二條 契約之變更與通知**

有關本保險契約之通知事項，除另有特別約定外，被保險人應以書面或其他約定方式為之。本保險單所記載事項遇有變更時，被保險人應於事前通知本公司。上述變更，需經本公司簽批同意後始生效力。

## **第十三條 保險人之代位**

被保險人因保險人應負保險責任之損失發生，而對於第三人有損失賠償請求權者，保險人得於給付賠償金額後，代位行使被保險人對於第三人之請求權；但其所請求之數額，以不逾賠償金額為限。

## **第十四條 其他保險**

本保險契約承保之損失，若有其他保險契約亦加以承保，且所能受領之總保險金超過其損失金額時，本公司依照下列公式計算應給付之保險金。

$$\text{損失金額} \times \frac{\text{本保險契約原應給付之保險金}}{\text{各保險契約原應給付保險金之總額}} = \text{本公司應給付之保險金}$$

前項所列之損失金額應先扣除本保險單中所定之自負額。

## **第十五條 外國貨幣之計價**

對被保險人之損失或本公司理賠金額的計算涉及外國貨幣時，其匯率計算以下列期日之臺灣銀行即期現金賣出匯價為準：

- 一、以國外所開立之收據申請理賠者，以收據開立日為匯率計算日。
- 二、由本公司直接墊付者，以本公司墊付日為匯率計算日。

## **第十六條 消滅時效**

因本保險契約所生之權利，自得為請求之日起，經過二年不行使而消滅。

#### **第十七條 法令適用與管轄法院**

本保險契約未約定之其他事項，悉依照中華民國保險法及相關法令之規定辦理。

因本保險契約涉訟者，同意以要保人住所地地方法院為第一審管轄法院，要保人的住所  
在中華民國境外時，以臺灣臺北地方法院為第一審管轄法院。但不得排除消費者保護法  
第四十七條及民事訴訟法第四百三十六條之九小額訴訟管轄法院之適用。