

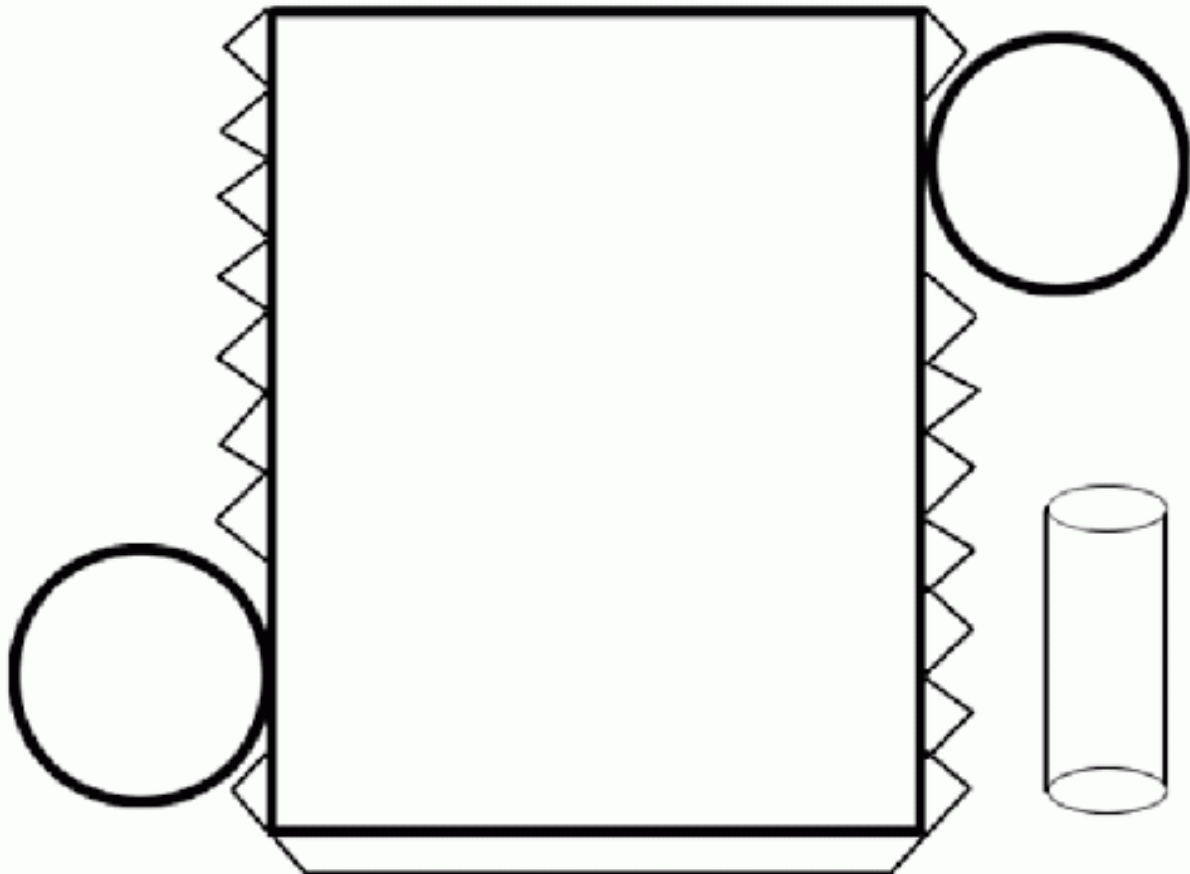
Guía de Matemática

Redes geométricas

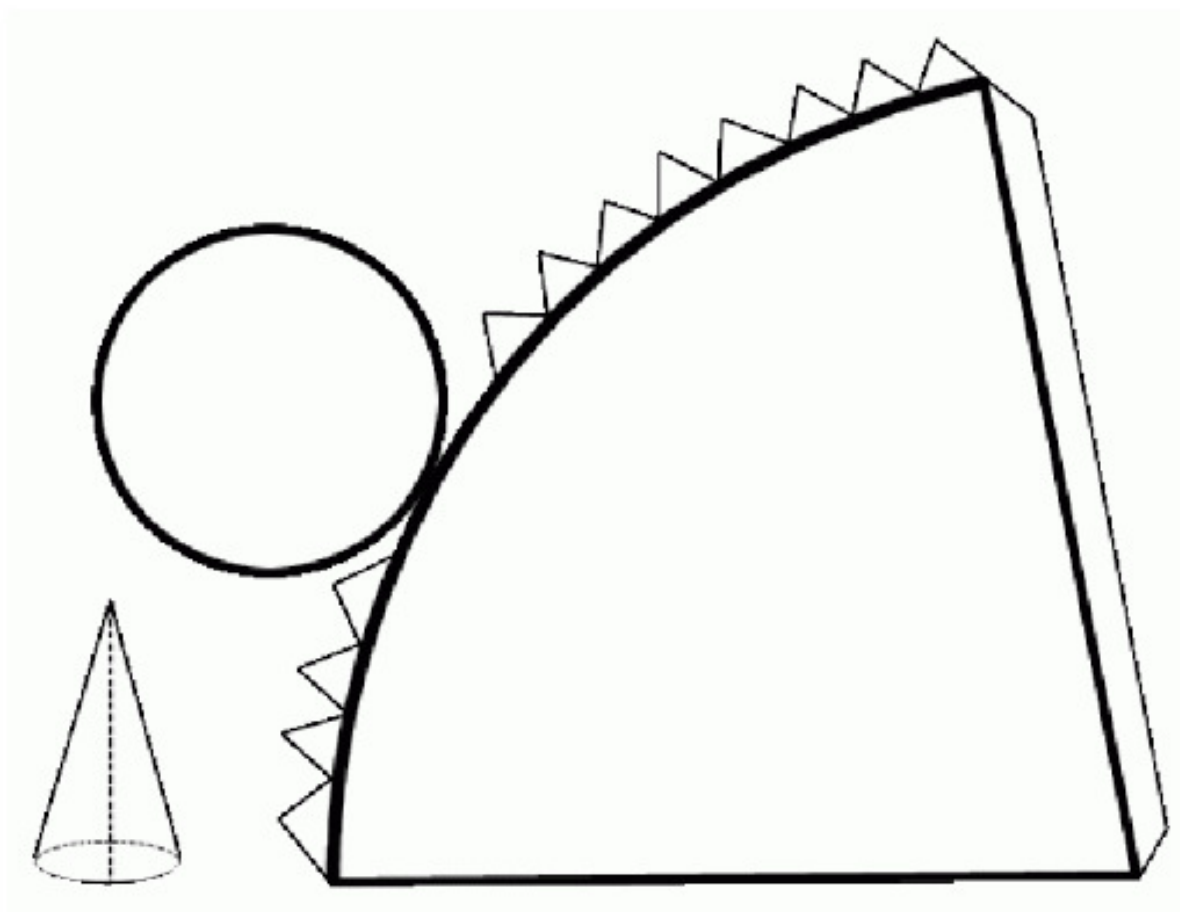
Nombre: _____ Curso: _____ Fecha: _____

1- Recorta y forma la figura geométrica que se muestra.

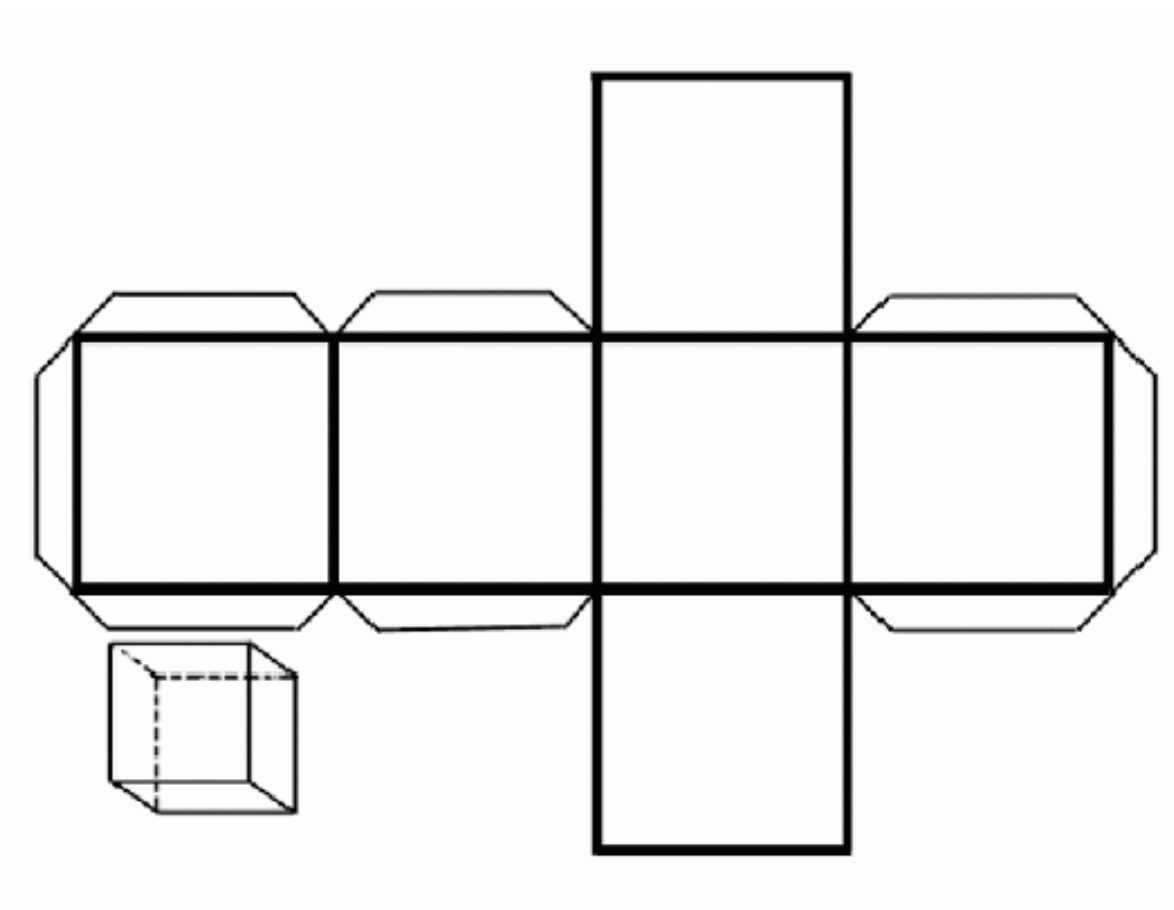
RED CILINDRO:



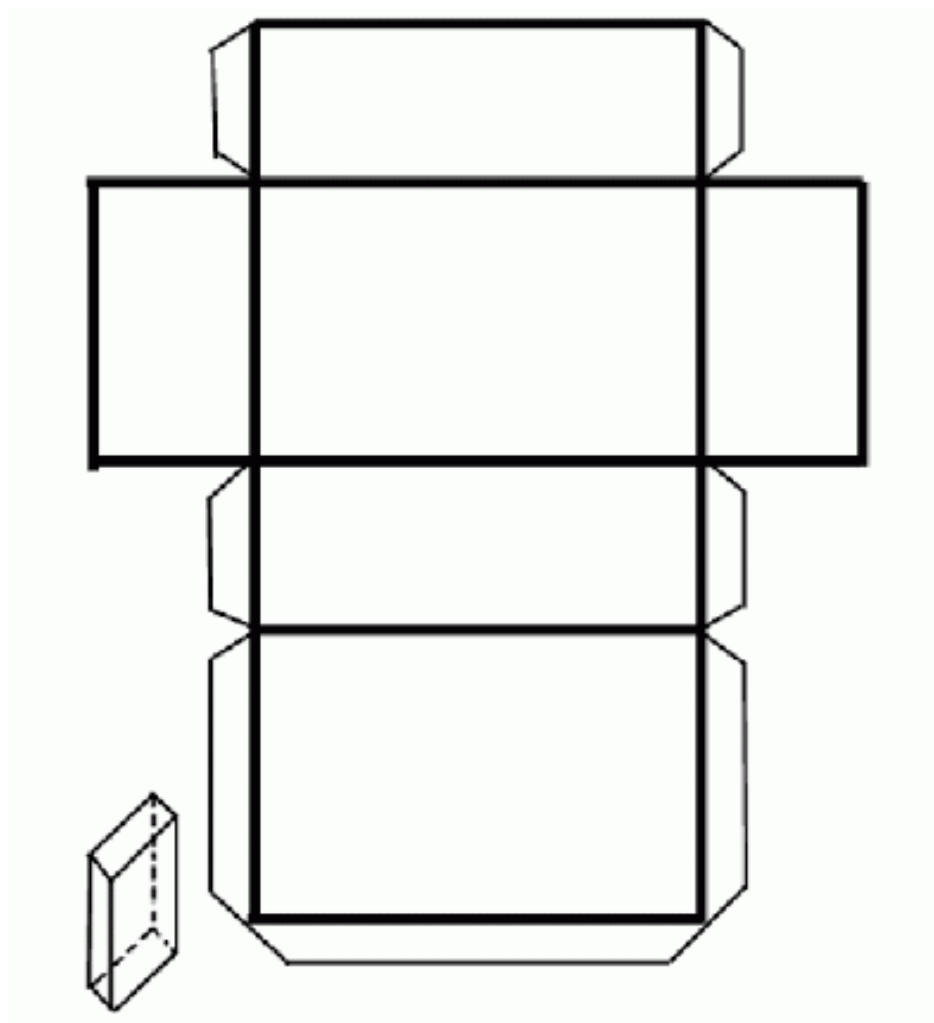
RED CONO:



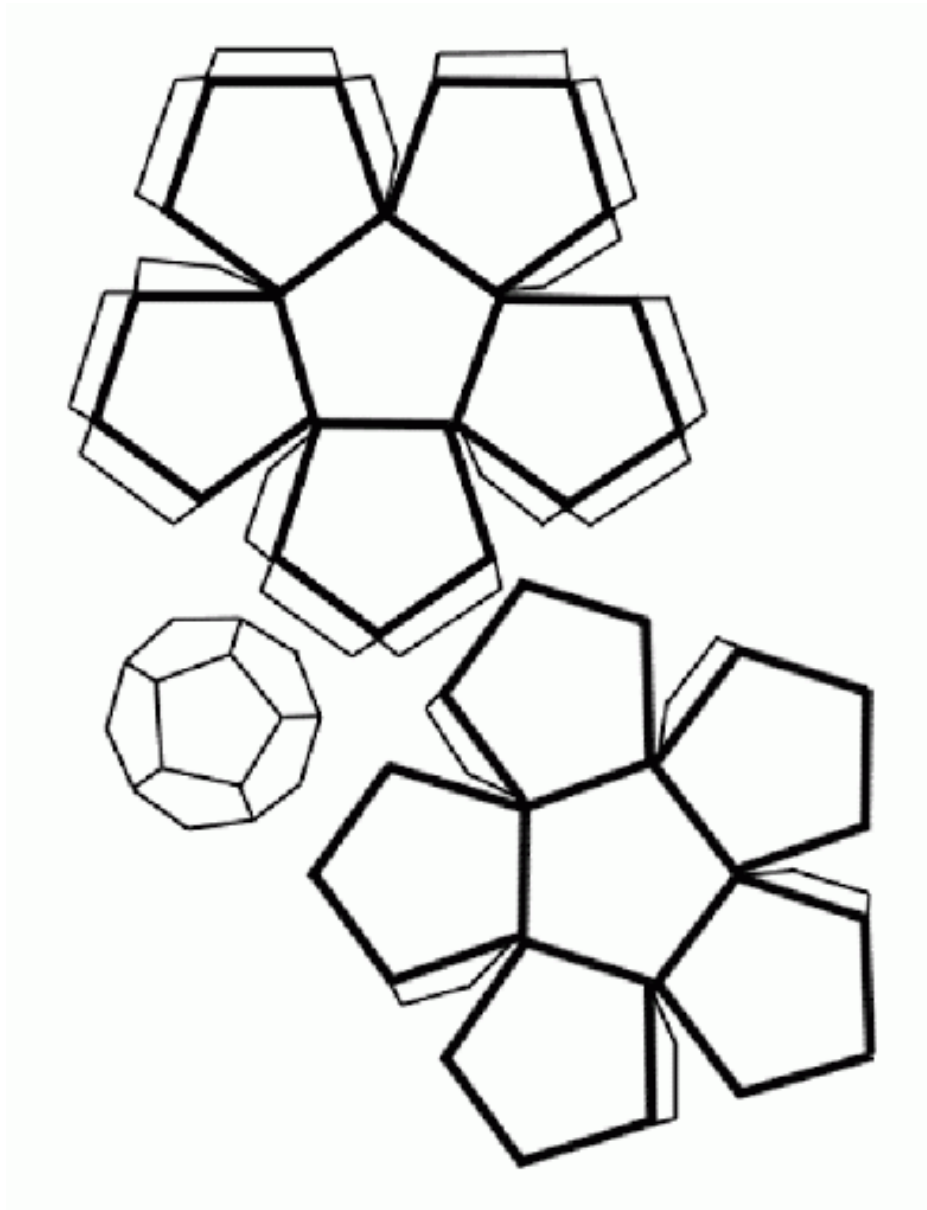
RED CUBO:



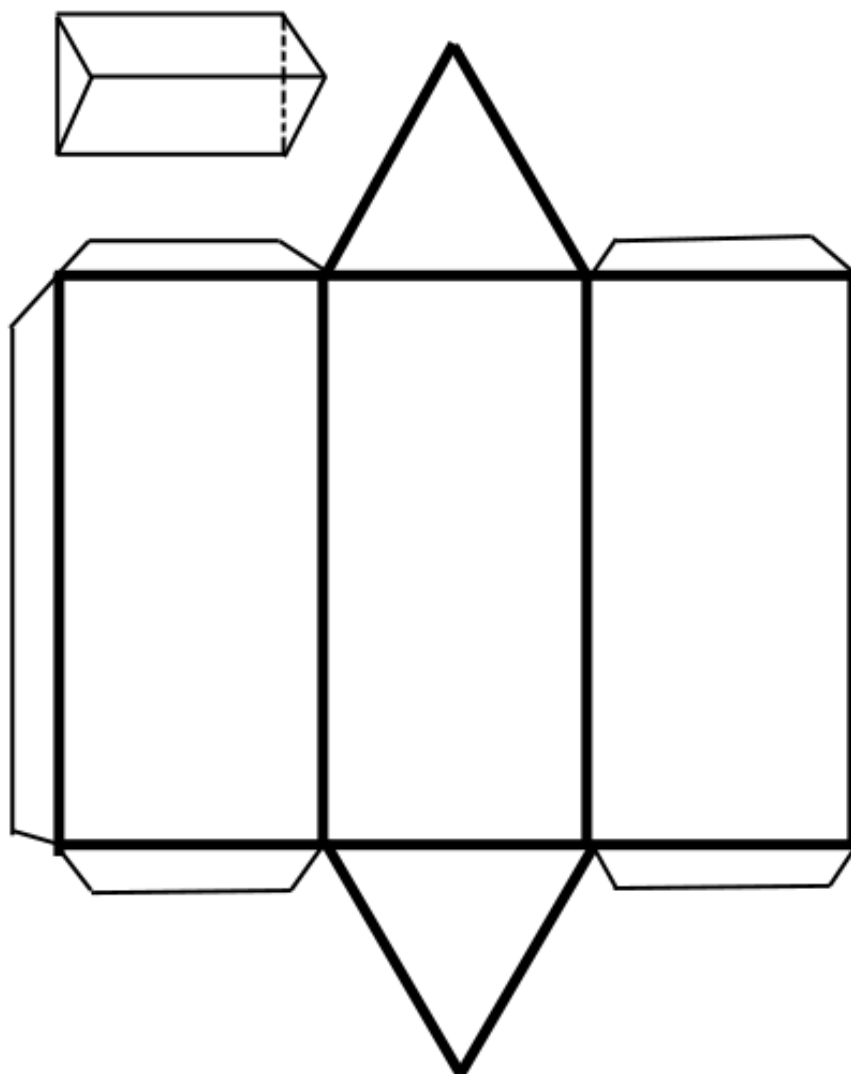
RED PARALELEPIPEDO:



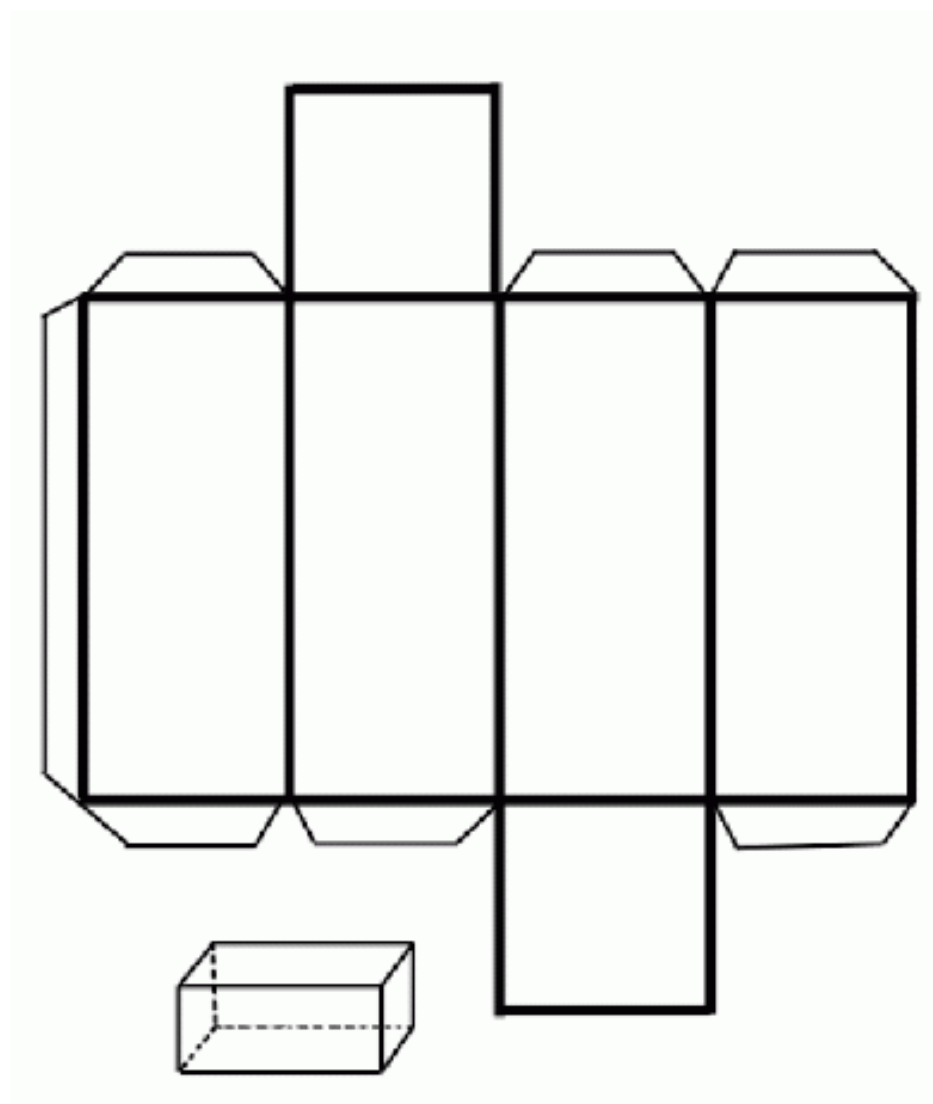
RED DODECAEDRO:



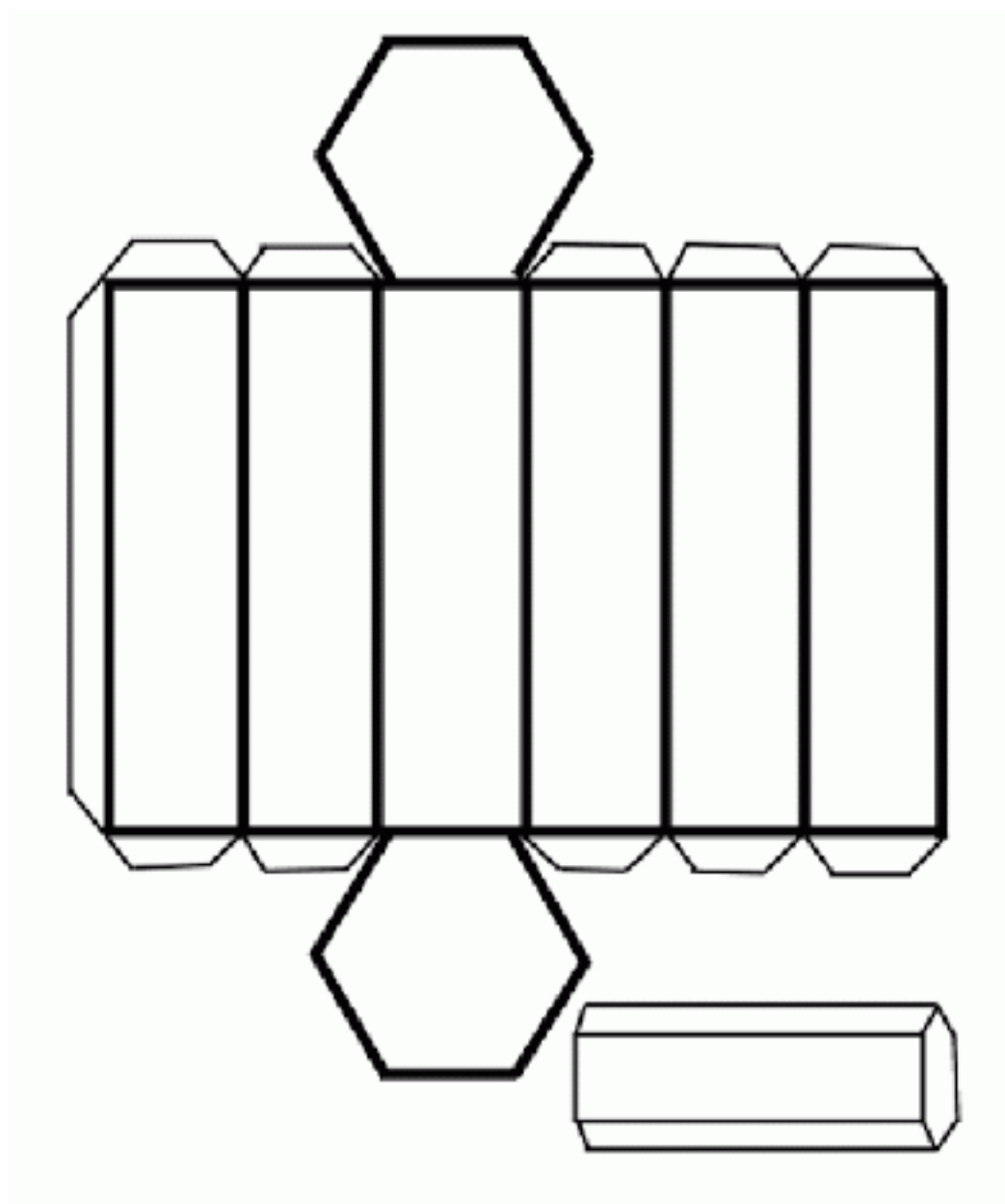
RED PRISMA TRIANGULAR:



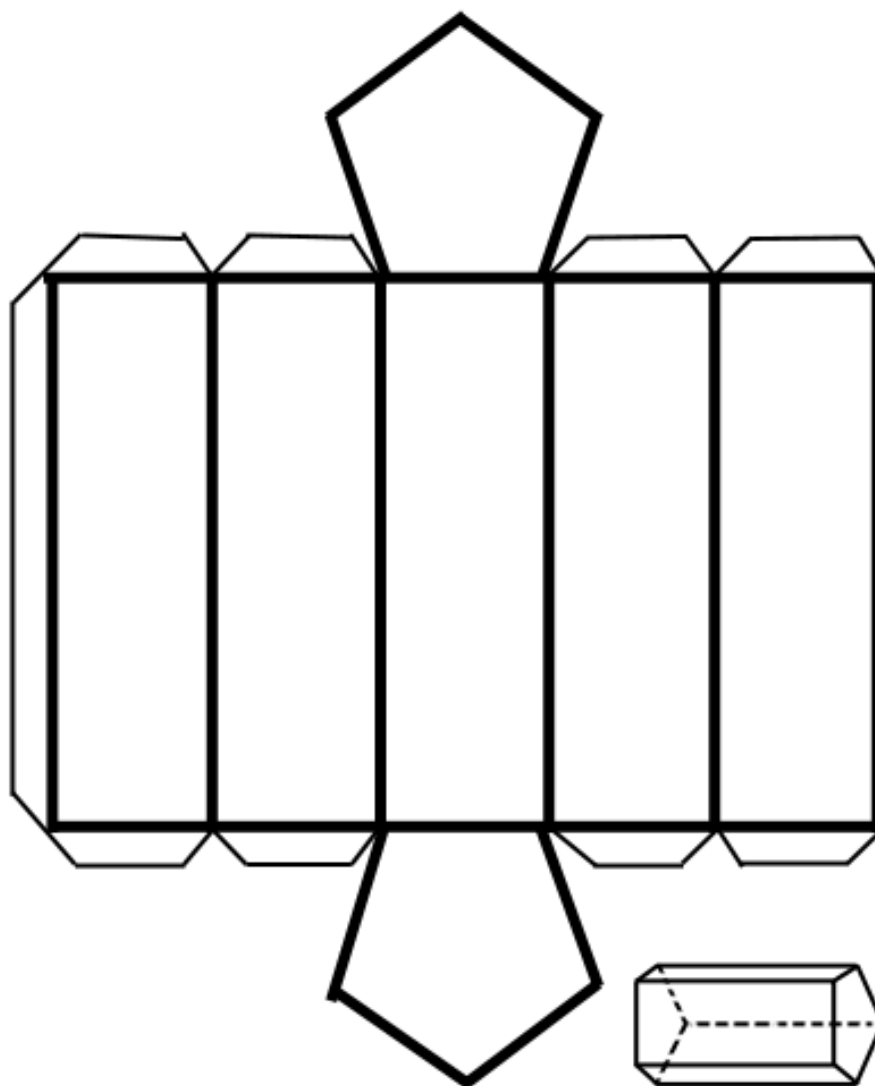
RED PRISMA RECTANGULAR:



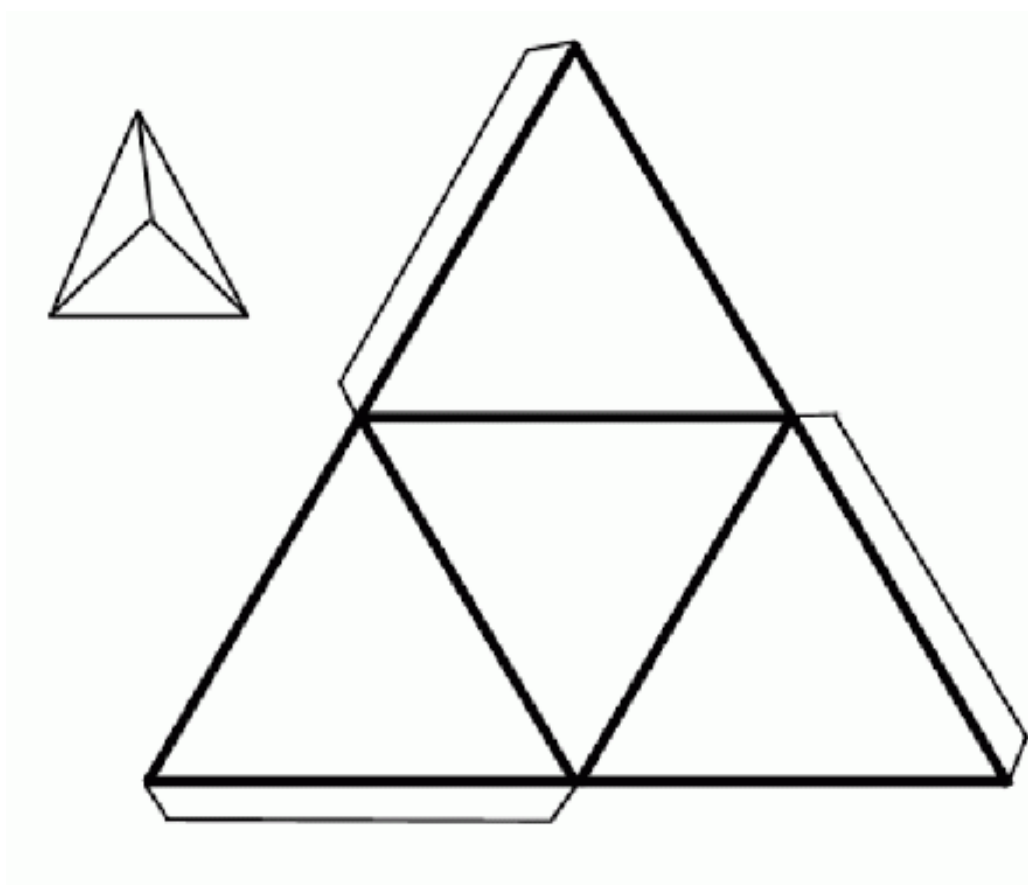
RED PRISMA HEXAGONAL:



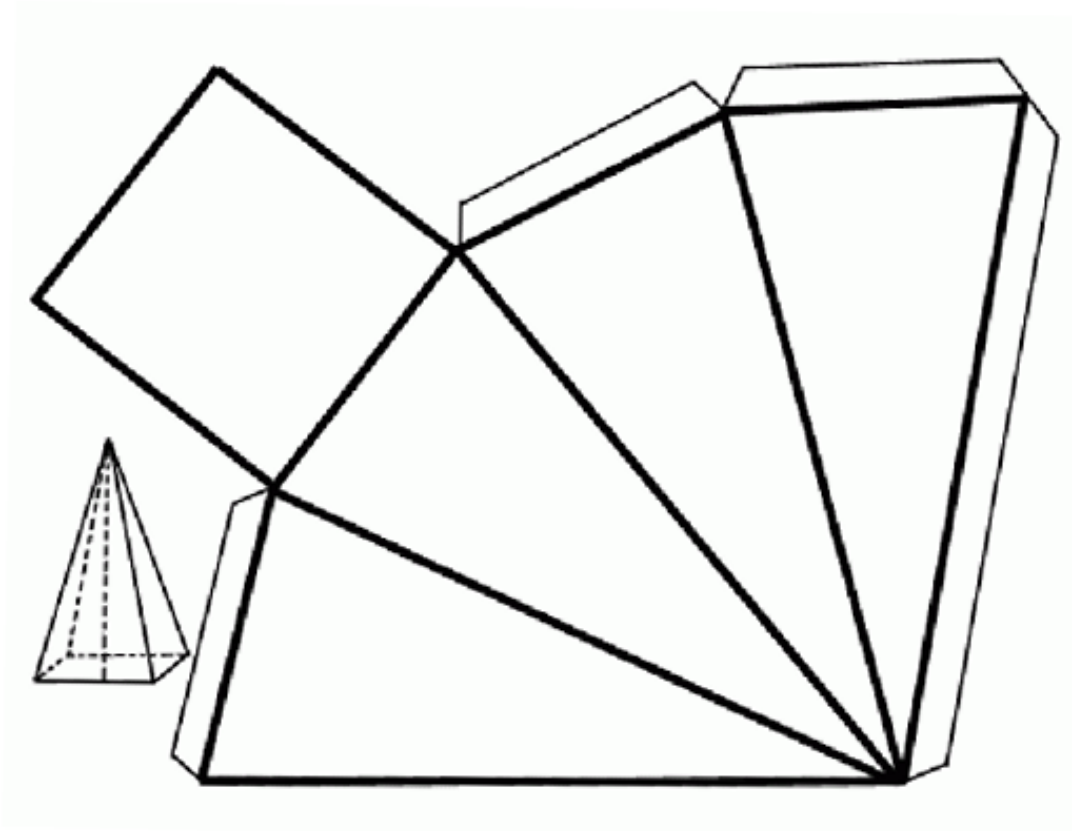
RED PRISMA PENTAGONAL:



RED TETRAEDRO:



RED PIRÁMIDE CUADRANGULAR:



RED PIRÁMIDE TRIANGULAR:

