

ASSEMBLY INSTRUCTIONS

INSTRUCTIONS DE MONTAGE

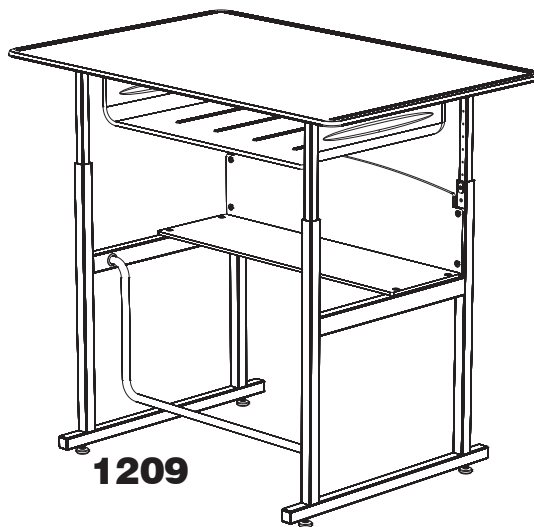
INSTRUCCIONES DE ENSAMBLAJE



1208, 1209

AlphaBetter®

36" x 24" Desk
91 cm x 61 cm Pupitre
36 pulg. x 24 pulg. Pupitre



Registered U. S. Patents 8061278, 8291833
Brevets américains enregistrés 8061278, 8291833
Patentes 8061278, 8291833 registradas en EE. UU.

PRODUCT WARRANTY is available online at: www.safcoproducts.com

• LA GARANTIE DU PRODUIT est
disponible sur l'Internet : www.safcoproducts.com

• LA GARANTÍA DEL PRODUCTO está
disponible en la Internet: www.safcoproducts.com

For questions or concerns, please call **1-888-971-6225**
available Monday-Friday 7:30 AM to 5:00 PM (Central Time) (English-speaking operators)

Si vous avez des questions pour poser ou les préoccupations
pour exprimer, connecter **au 1-888-971-6225**
de 7H30 à 17H00 (Heure centrale) (Opérateurs de langue anglaise)

Si usted tiene preguntas o preocupaciones,
por favor llame **1-888-971-6225**
de 7:30 AM a 5:00 PM (Hora Central) (Operadores que hablan inglés)


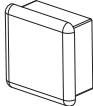
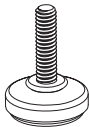
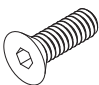




TOOLS REQUIRED: Allen Wrench (included), Phillips Screwdriver, Measuring Tape
OUTILS REQUIS: Clé Allen (inclus), Tournevis à pointe cruciforme, Mètre ruban
HERRAMIENTAS REQUERIDAS: Llave Allen (incluido), Destornillador Phillips®, Cinta métrica

Two People Recommended.

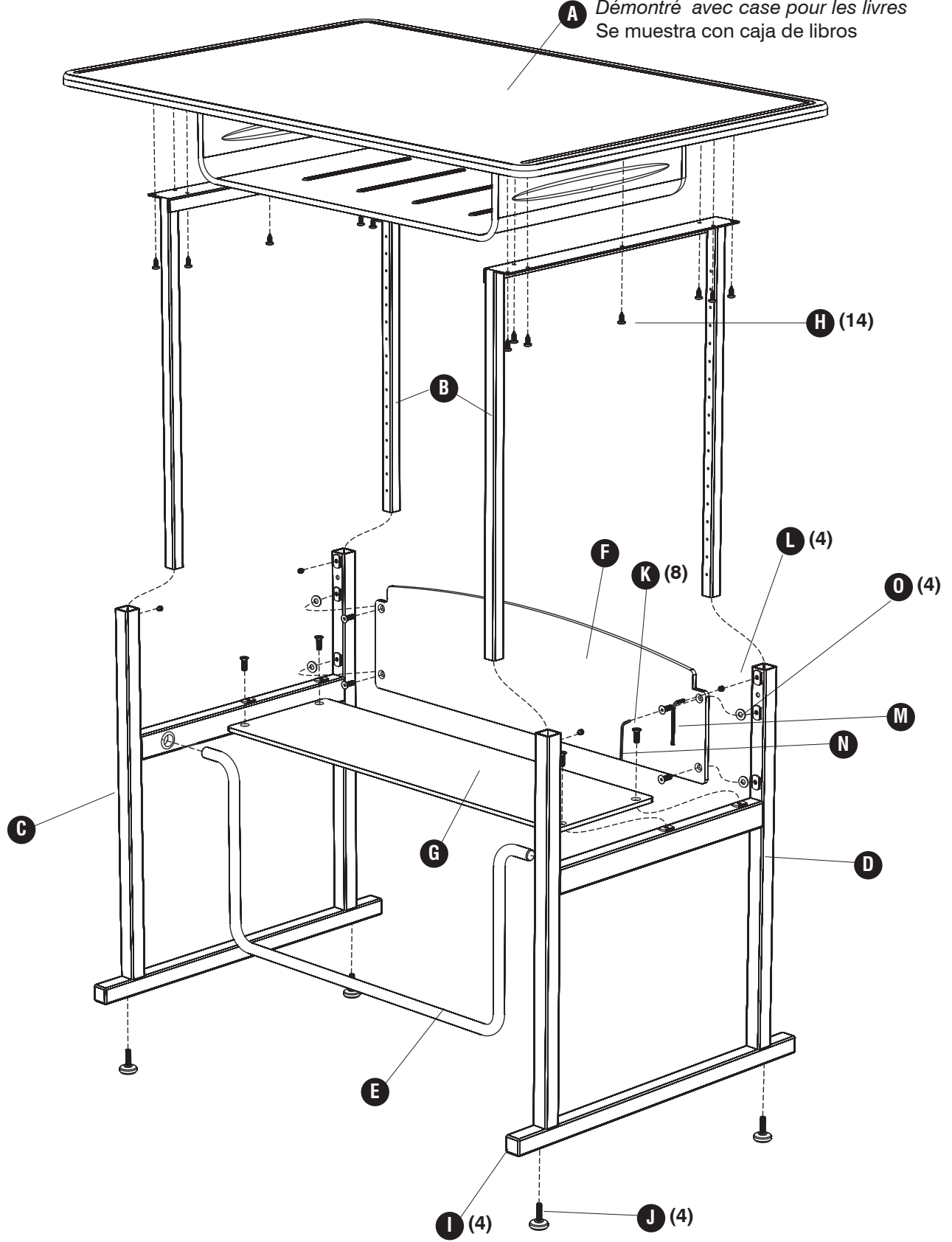
On recommande que l'assemblage soit effectué par deux personnes.
Se recomienda dos personas para el ensamblaje.

Parts List / Liste des Pièces / Lista de Piezas			
Code/ Código	DESCRIPTION / DESCRIPTION / DESCRIPCIÓN	Qty./ Qté/ Cant.	Part No./ N° de Pièce / No. de Pieza
(A)	Top Panel / Panneau supérieur / Panel superior without book box / sans case pour les livres / sin caja de libros with book box / avec case pour les livres / con caja de libros	1	1208-01\$ 1209-01\$
(B)	Upper Frame / Cadre supérieur / Marco superior	2	1201-04BL
(C)	Lower Left Frame / Cadre en bas à gauche / Marco inferior izquierdo	1	1201-02BL
(D)	Lower Right Frame / Cadre en bas à droite / Marco inferior derecho	1	1201-03BL
(E)	Footrest Bar / Barre de repose-pieds / Reposapiés barra	1	1201-05BL
(F)	Front Panel / Panneau avant / Panel delantero	1	1201-06BL
(G)	Shelf / Tablette / Repisa	1	1201-07BL

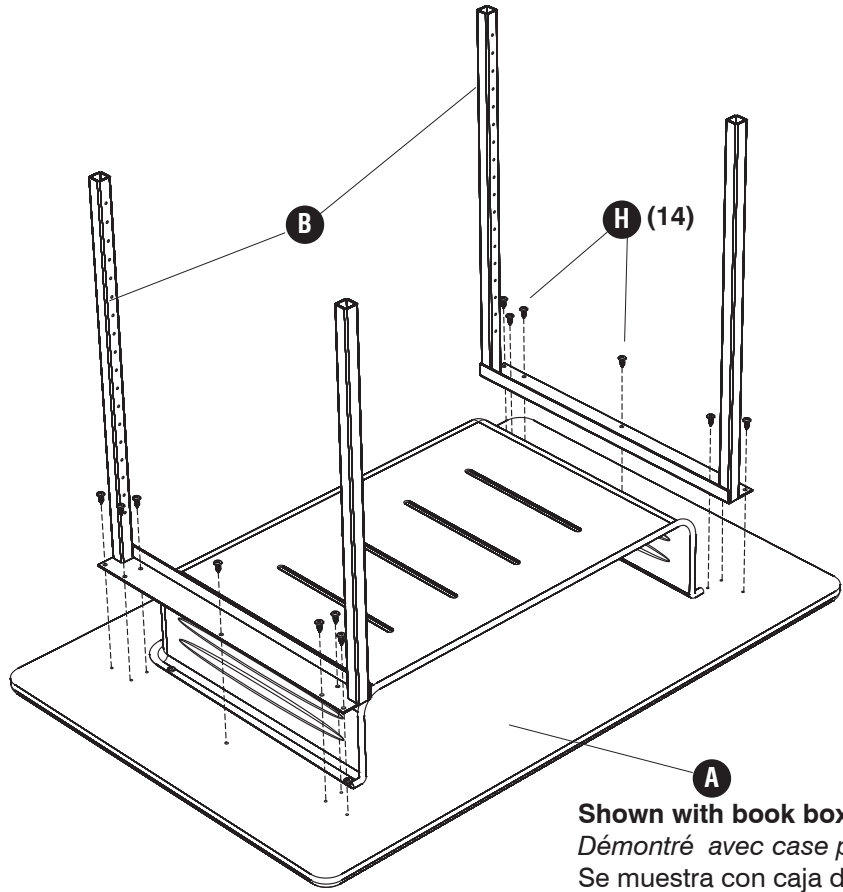
§Note: When corresponding about parts, be sure to state color: Dry Erase (DE) and Gray (GR).
 §Note: Quand correspondre au sujet de parties, soyez sûr d'affirmer la couleur: Effacables A Sec (DE) et Gris (GR).
 §Note: Al corresponder sobre las piezas, esté seguro declarar el color: Borrarr Seco (DE) y Gris (GR).

Hardware Pack / Paquet Matériel / Paquete Material: 1203-19NC					
 Small Screw <i>Petit vis</i> Tornillo pequeño Qty. / Qté. / Cant. 14 1203-29BL	 Tube Cap <i>Bouchon pour le tube</i> Tapa para el tubo Qty. / Qté. / Cant. 4 1201-28BL	 Leveler <i>Niveleur</i> Nivelador Qty. / Qté. / Cant. 4 1201-25NC	 Flat Head Screw <i>Vis à tête plate</i> Tornillo de cabeza plana Qty. / Qté. / Cant. 8 1201-23BL	 Setscrew <i>Vis de blocage</i> Tornillo prisionero Qty. / Qté. / Cant. 4 1201-27BL	 Small Allen Wrench <i>Petite Clé Allen</i> Pequeña llave Allen Qty. / Qté. / Cant. 1 1201-34NC
				 Large Allen Wrench <i>Grand Clé Allen</i> Gran Llave Allen Qty. / Qté. / Cant. 1 1201-24NC	 Nylon Washer <i>Rondelle en Nylon</i> Arandela de nylon Qty. / Qté. / Cant. 4 1201-22BL

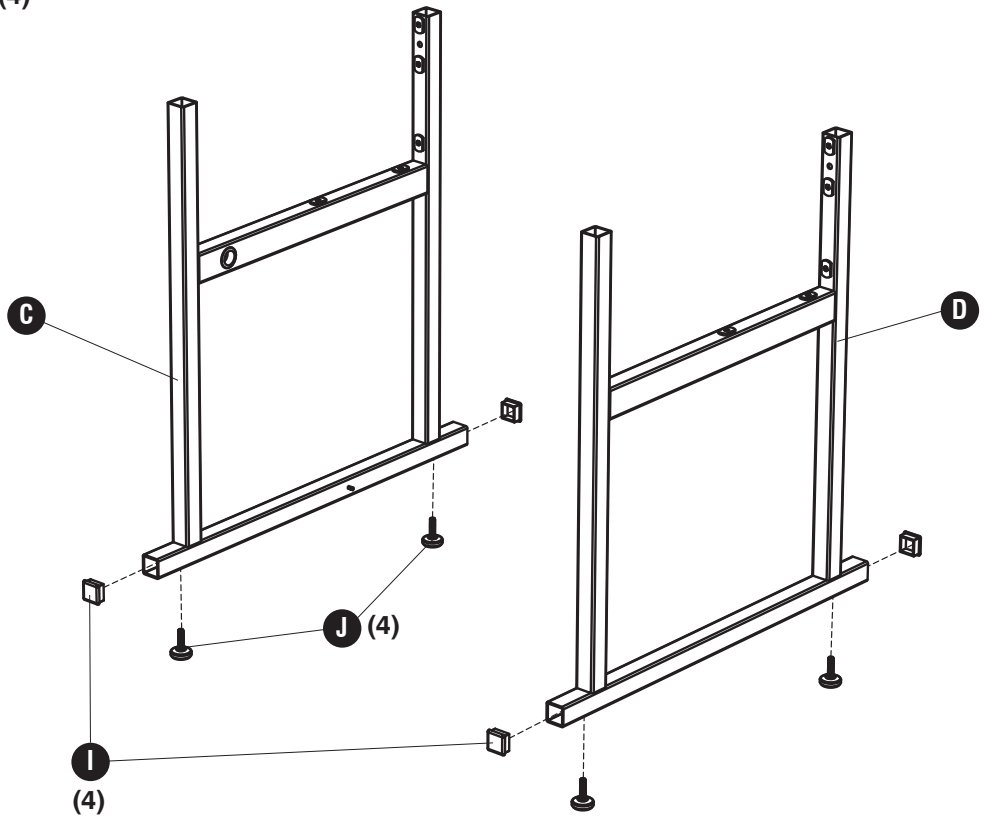
Shown with book box
Démontré avec case pour les livres
Se muestra con caja de libros



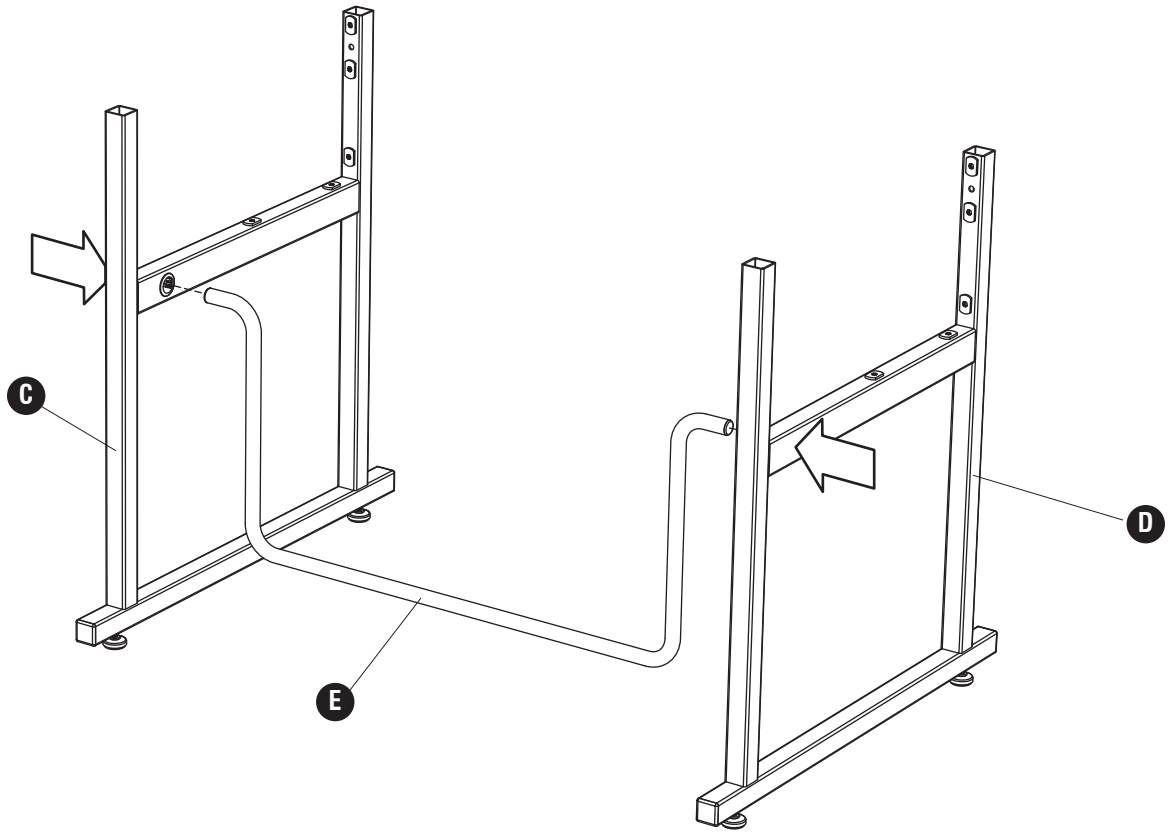
1 **H** (14)



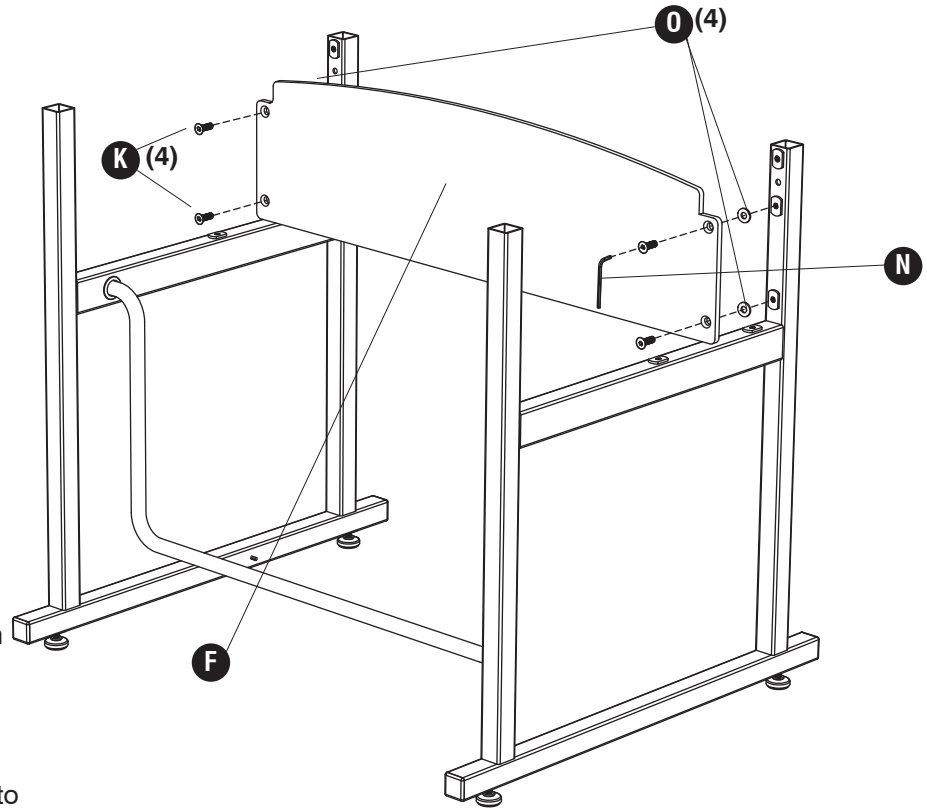
2 **I** (4) **J** (4)



3



4

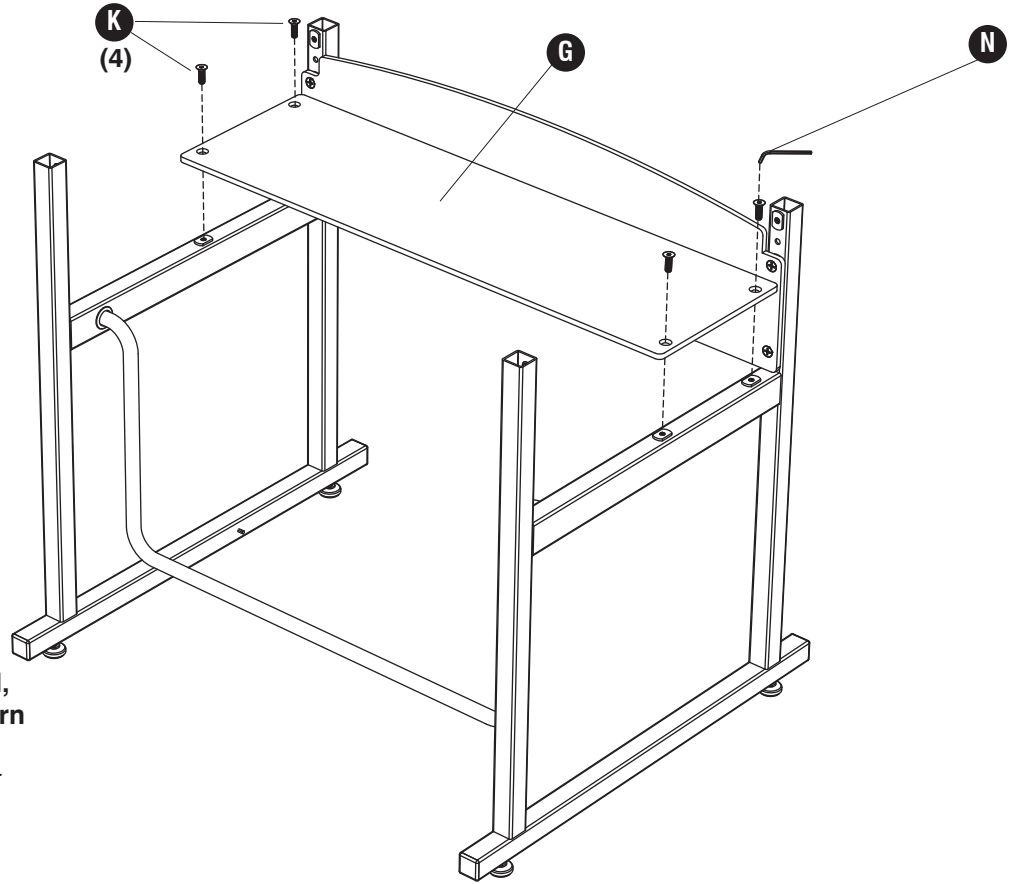


Note: When screws are fully seated, turn screws an additional quarter turn

Note: Lorsque les vis sont bien en place, tournez à vis d'un quart de tour supplémentaires

Nota: Cuando los tornillos están bien asentados, gire los tornillos de un cuarto de vuelta adicional

5 **K** (4)



Note: When screws are fully seated, turn screws an additional quarter turn

Note: Lorsque les vis sont bien en place, tournez à vis d'un quart de tour supplémentaires

Nota: Cuando los tornillos están bien asentados, gire los tornillos de un cuarto de vuelta adicional

6 **L** (4)

Adjust to desired height
S'adapter à la hauteur désirée
 Ajustar a la altura deseada

Footrest Bar
Barre de repose-pieds
 Reposapiés barra
No pencil groove
Aucune rainure pour le crayon
 Sin ranura para el lápiz

Visually align dimple with hole
Visuellement aligner fossette avec trou
 Hoyuelo alinear visualmente con agujero

