

ASSEMBLY INSTRUCTIONS
INSTRUCTIONS DE MONTAGE
INSTRUCCIONES DE ENSAMBLAJE

1951
Writing Desk
Le Secrétaire
El Escritorio



PRODUCT WARRANTY is available online at: www.safcoproducts.com

• LA GARANTIE DU PRODUIT est
disponible sur l'Internet : www.safcoproducts.com

• LA GARANTÍA DEL PRODUCTO está
disponible en la Internet: www.safcoproducts.com

For questions or concerns, please call 1-800-664-0042
available Monday-Friday 7:30 AM to 5:00 PM (Central Time) (English-speaking operators)

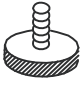
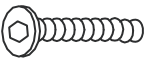



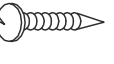
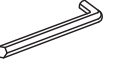
Si vous avez des questions pour poser ou les préoccupations
pour exprimer, connecter au 1-800-664-0042
de 7H30 à 17H00 (Heure centrale) (Opérateurs de langue anglaise)

Si usted tiene preguntas o preocupaciones,
por favor llame 1-800-664-0042
de 7:30 AM a 5:00 PM (Hora Central) (Operadores que hablan inglés)

TOOLS REQUIRED: Short-handled Phillips Screwdriver
OUTILS REQUIS : Tournevis à pointe cruciforme et à manche court
HERRAMIENTAS REQUERIDAS: Destornillador Phillips de mango corto

Two People Recommended.
On recommande que l'assemblage soit effectué par deux personnes.
Se recomienda dos personas para el ensamblaje.

Parts List / Liste des Pièces / Lista de Piezas			
Code/ Código	DESCRIPTION / DESCRIPTION / DESCRIPCIÓN	Qty./ Qté/ Cant.	Part No./ N° de Pièce / No. de Pieza
(A)	Left Leg / Jambe Gauche/ Pierna Izquierda	1	100195101
(B)	Right Leg / Jambe Droite / Pierna Derecha	1	100195102
(C)	Support Bar / Barre De Support / Barra De Soporte	2	100195103
(D)	Shelf Support Bar / Support de tablette barre / Soporte para estantes barra	1	100195104
(E)	Back Cover / Quatrième De Couverture / Cubierta Trasera	1	100195105
(F)	Table Top / Dessus Tableau/ Superficie De La Mesa	1	100195106
(G)	Top Shelf / Dessus Étagère / Estante Superior	1	100195107

Hardware Pack / Paquet Matériel / Paquete Material: 1951-19BL/1951-19NC													
H		I		J		K		L		M		N	
Glide Vol Plané Planeo		Screw (1/4"-20x2") Vis (.635cm-20x5.08cm) Tornillo (1/4pulg-20x2pulg)		Screw (1/4"-20x1-1/4") Vis (.635cm-20x3.175cm) Tornillo (1/4pulg-20x1-1/4pulg)		Screw (1/4"-20x1/2") Vis (.635cm-20x1.27cm) Tornillo (1/4pulg-20x1/2pulg)		Screw (#8-32x1-1/4") Vis (#8-32x3.175cm) Tornillo (#8-32x1-1/4pulg)		Screw (#8-15x7/8") Vis (#8-15x2.222cm) Tornillo (#8-15x7/8pulg)		Allen Wrench (not shown) Clef Allen (non représenté) Llave Allen (no mostrado)	
Qty. / Qté. / Cant. 4 100195109		Qty. / Qté. / Cant. 4 100195122		Qty. / Qté. / Cant. 4 100195124		Qty. / Qté. / Cant. 4 100195123		Qty. / Qté. / Cant. 4 100195125		Qty. / Qté. / Cant. 5 100195126		Qty. / Qté. / Cant. 1 100195127	

§Note: When corresponding about parts, be sure to state color: Black (BL) or White (WH)

§ Note: Quand correspondre au sujet de parties,soyez sûr d'affirmer la couleur: Noir (BL) ou Blanc (WH).

§ Note: Al corresponder sobre las piezas,esté seguro declarar el color: Negro (BL) o Blanco (WH).

§§Note: When corresponding about parts, be sure to state color: Natural (NA) or Driftwood (DR)

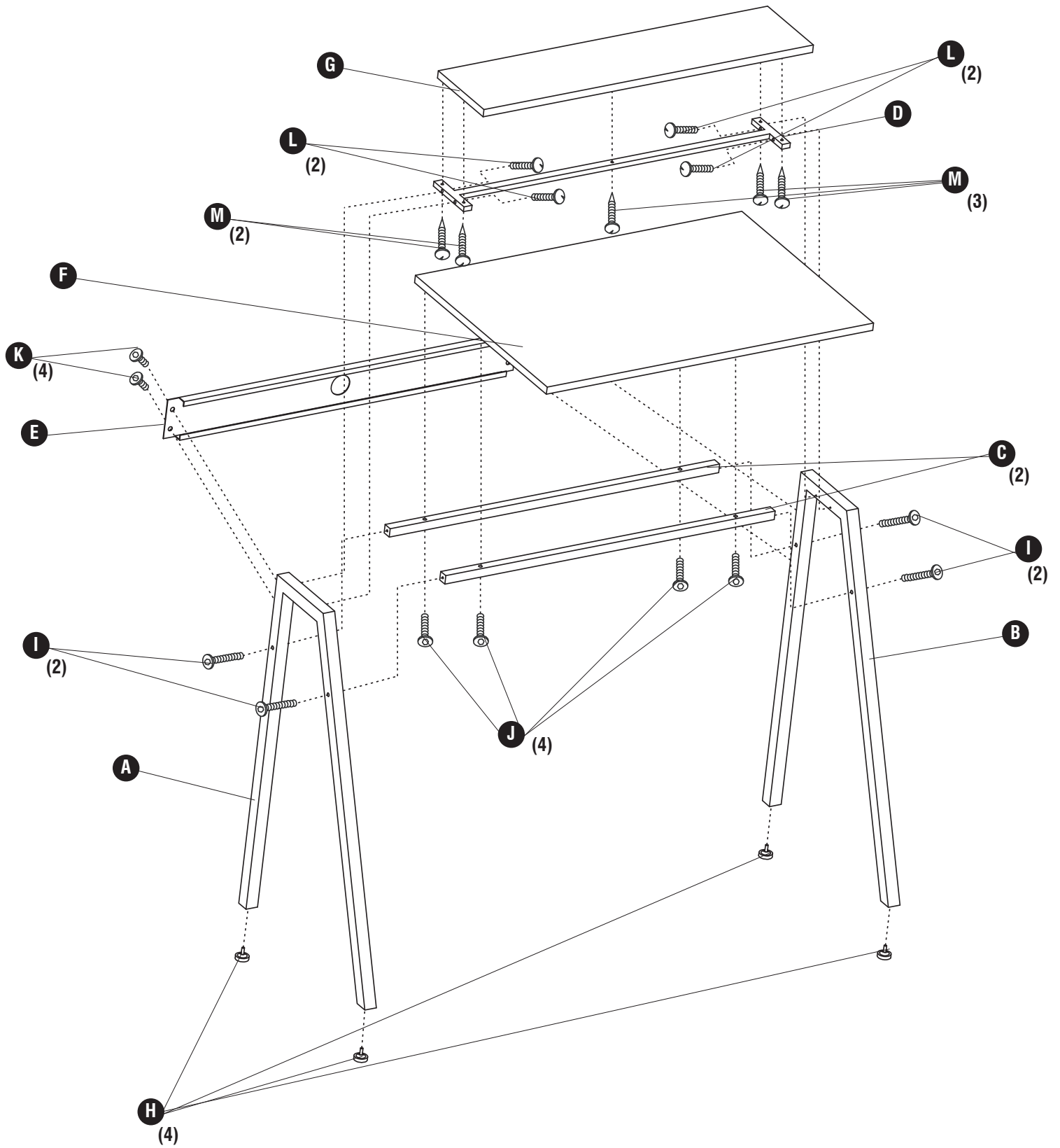
§§Note: Quand correspondre au sujet de parties,soyez sûr d'affirmer la couleur: Naturel (NA) ou Bois Flotté (DR).

§§Note: Al corresponder sobre las piezas,esté seguro declarar el color: Natural (NA) o Madera Flotante (DR).

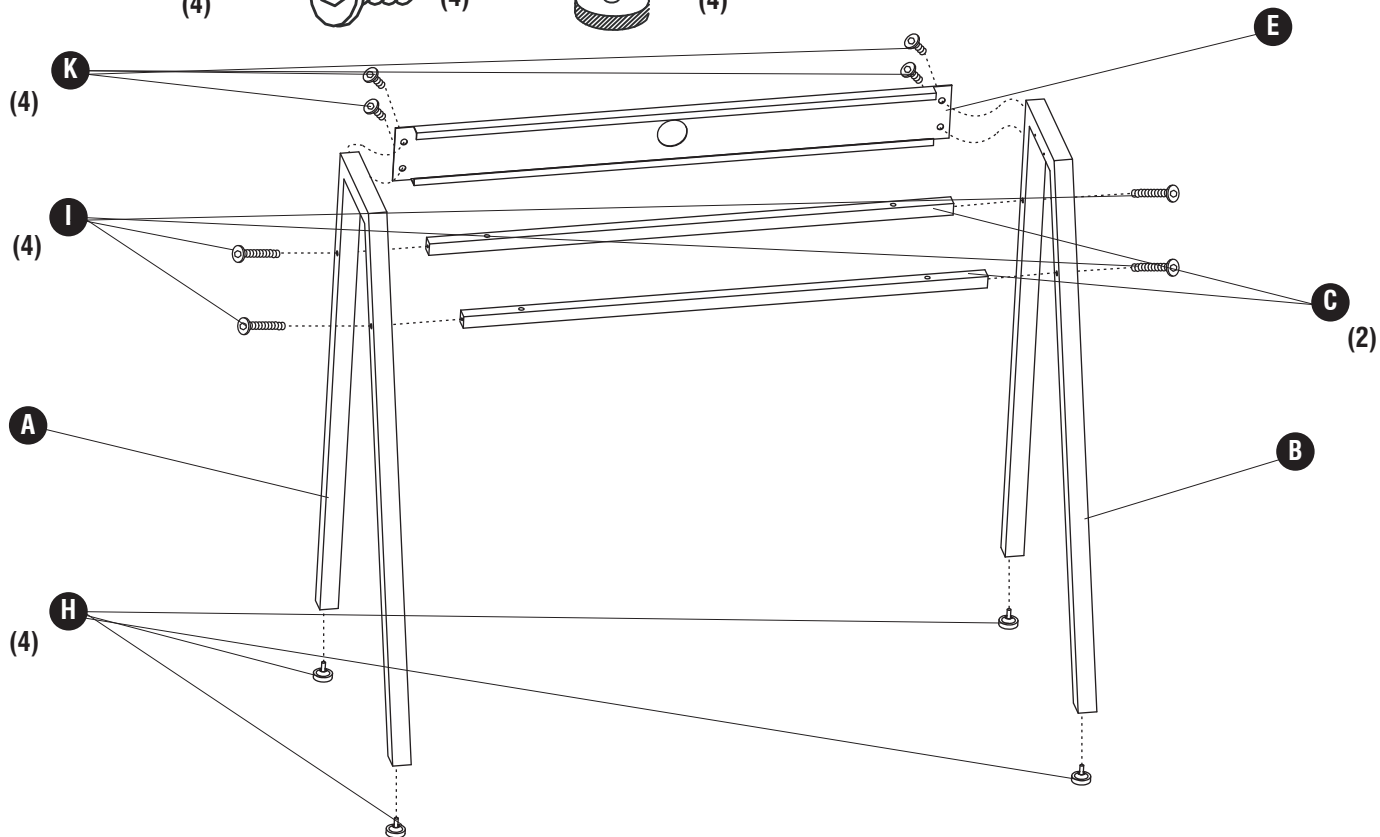
§§§Note: When corresponding about parts, be sure to state color: Black (BL) or Zinc (NC)

§§§Note: Quand correspondre au sujet de parties,soyez sûr d'affirmer la couleur: Noir (BL) ou Zinc (NC).

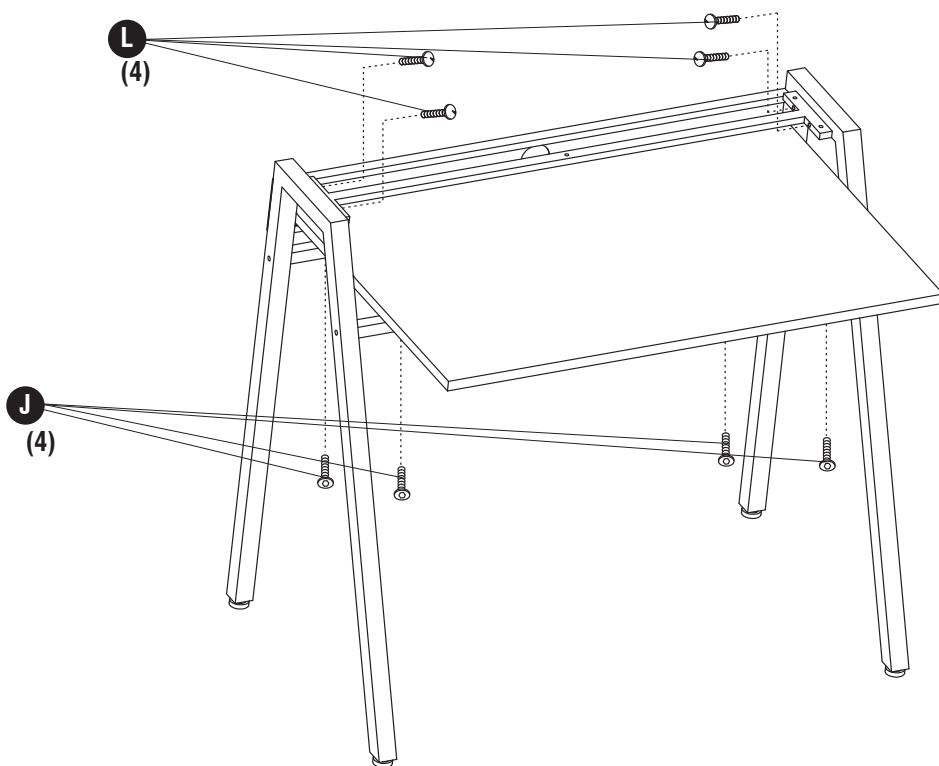
§§§Note: Al corresponder sobre las piezas,esté seguro declarar el color: Negro (BL) o Zinc (NC).



- 1**
- I** (4)
 - K** (4)
 - H** (4)

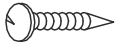


- 2**
- J** (4)
 - L** (4)



3

M



(5)

