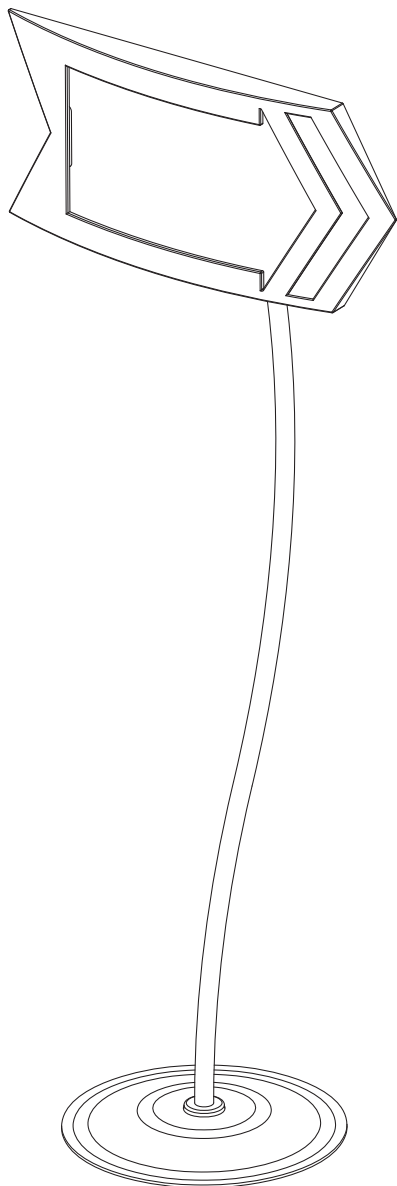


**ASSEMBLY INSTRUCTIONS**  
*INSTRUCTIONS DE MONTAGE*  
**INSTRUCCIONES DE ENSAMBLAJE**



**4169GR**  
**Customizable Arrow Sign**  
*Personnalisable flèche signe*  
Letrero flecha personalizable

**PRODUCT WARRANTY** is available online at: [www.safcoproducts.com](http://www.safcoproducts.com)

• LA GARANTIE DU PRODUIT est  
disponible sur l'Internet : [www.safcoproducts.com](http://www.safcoproducts.com)

• LA GARANTÍA DEL PRODUCTO está  
disponible en la Internet: [www.safcoproducts.com](http://www.safcoproducts.com)

For questions or concerns, please call **1-800-664-0042**  
available Monday-Friday 7:30 AM to 5:00 PM (Central Time) (English-speaking operators)

Si vous avez des questions pour poser ou les préoccupations  
pour exprimer, connecter **au 1-800-664-0042**  
de 7H30 à 17H00 (Heure centrale) (Opérateurs de langue anglaise)

Si usted tiene preguntas o preocupaciones,  
por favor llame **1-800-664-0042**  
de 7:30 AM a 5:00 PM (Hora Central) (Operadores que hablan inglés)

**TOOLS REQUIRED : ADJUSTABLE WRENCH.**

**PARTS LIST**

CODE	DESCRIPTION	QTY	PART NO.
(A)	Post	1	100416901
(B)	Base	1	100416902
(C)	Sign Back	1	100416903
(D)	Clear Sheet Protector	1	100416904
(E)	Color Strip Template	1	100416905
(F)	Arrow Sign Front	1	100416906
(G)	Magnetic Strip	4	100416908

**NOTE: Part #4169-05NC (E) can be used as a template to cut a strip of colored paper your choice.**

**OUTILS REQUIS : CLEF RÉGLABLE.**

**LISTE DES PIÈCES**

CODE	DESCRIPTION	QUANTITÉ	N° DE PIÈCE
(A)	Poteau	1	100416901
(B)	Base	1	100416902
(C)	Signe arrière	1	100416903
(D)	Feuille protecteur transparente	1	100416904
(E)	Modèle de la bande de couleur	1	100416905
(F)	Flèche devant	1	100416906
(G)	Bande magnétique	4	100416908

*Noter: Pièce #4169-05NC (E) peut être utilisé comme un modèle à couper une bande de papier de couleur de votre choix.*





**HERRAMIENTAS REQUERIDAS: LLAVE AJUSTABLE.**

**LISTA DE PIEZAS**

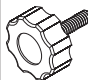



CODIGO	DESCRIPCIÓN	CANTIDAD	NO. DE PIEZA
(A)	Poste	1	100416901
(B)	Base	1	100416902
(C)	Delantera de la letrero	1	100416903
(D)	Clara hoja protectora	1	100416904
(E)	Tira de color plantilla	1	100416905
(F)	Forma flecha frontal	1	100416906
(G)	Banda magnética	4	100416908

**Note: Pieza #4169-05NC (E) puede utilizarse como plantilla para cortar una tira de papel de color de su elección.**

**HARDWARE PACK  
4169-19NC**

<b>H</b>  Knob Qty.: 1 100416907	<b>I</b>  Washer Qty.: 1 100416921
<b>J</b>  Lock Washer Qty.:1 100416922	<b>K</b>  Screw Qty.: 1 100416923

**Paquet matériel  
4169-19NC**

<b>H</b>  Pomo Qté.: 1 100416907	<b>I</b>  Rondelle Qté.: 1 100416921
<b>J</b>  Rondelle fendue Qté.:1#4169- 100416922	<b>K</b>  Vis Qté.: 1 100416923

**Paquete material  
4169-19NC**

<b>H</b>  Poignée Cant.: 1 100416907	<b>I</b>  Arandela Cant.: 1 100416921
<b>J</b>  Arandela de seguridad Cant.:1 100416922	<b>K</b>  Tornillo Cant.: 1 100416923

**NOTE: Signboard not included.**

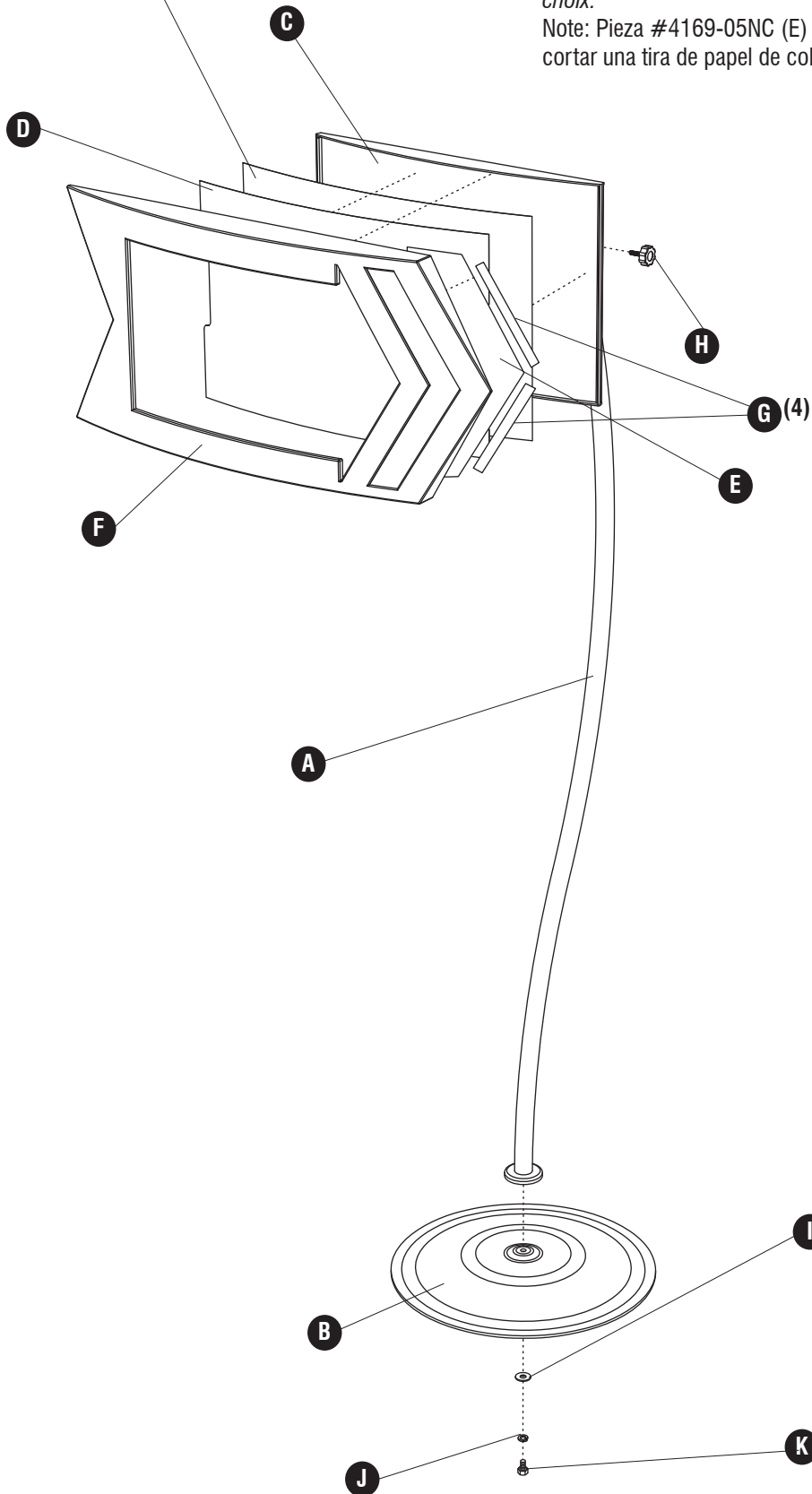
*Noter: Panneau non inclus.*

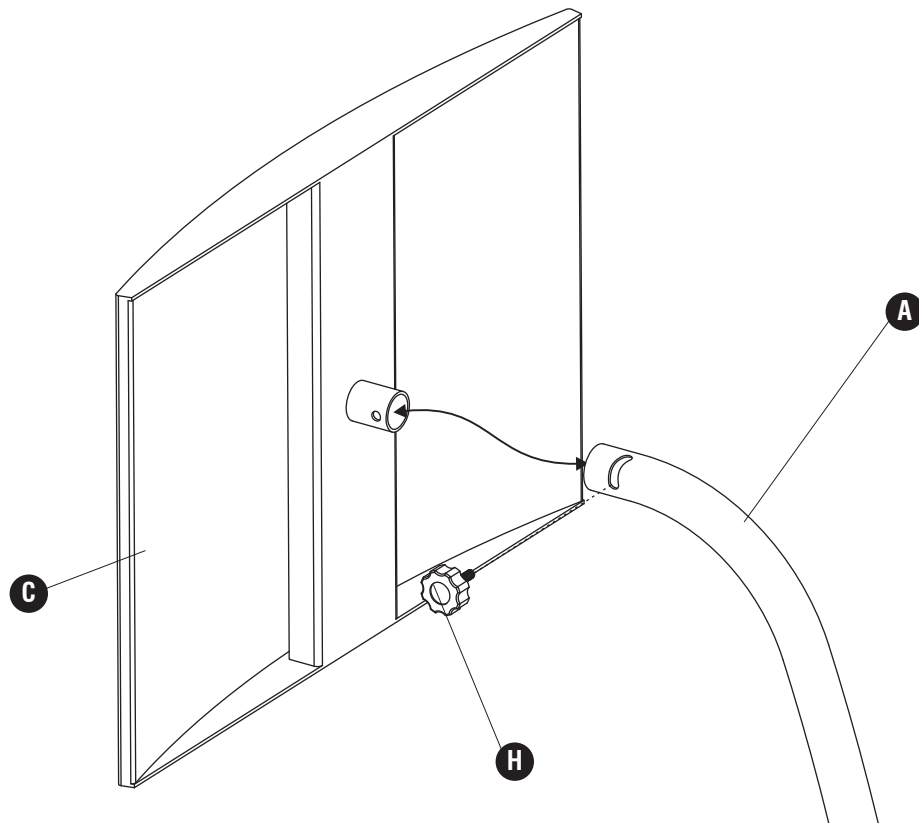
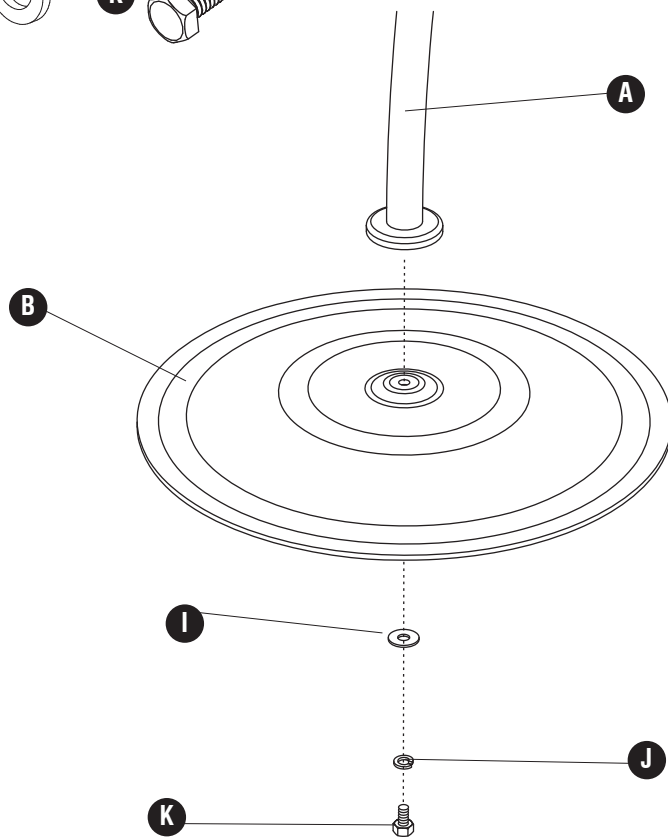
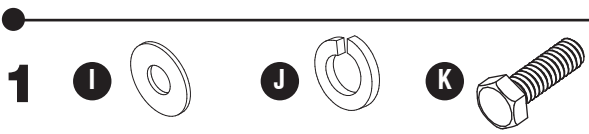
Note: Señal no incluidos.

**NOTE: Part #4169-05NC (E) can be used as a template to cut a strip of colored paper your choice.**

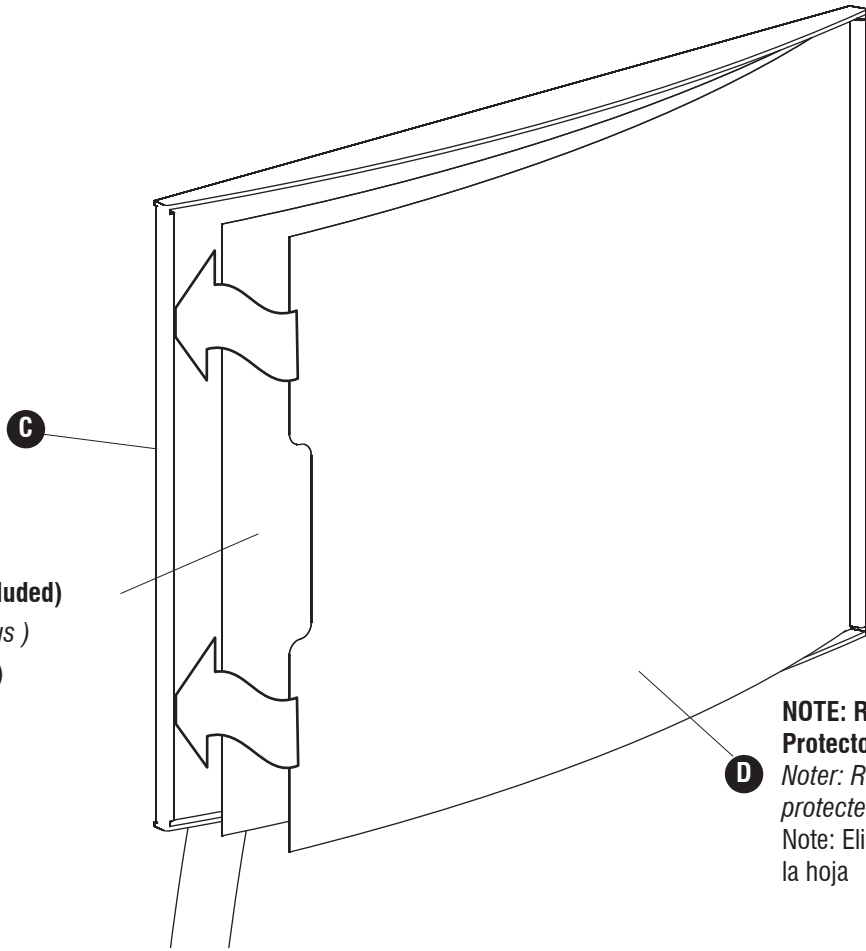
*Noter: Pièce #4169-05NC (E) peut être utilisé comme un modèle à couper une bande de papier de couleur de votre choix.*

Note: Pieza #4169-05NC (E) puede utilizarse como plantilla para cortar una tira de papel de color de su elección.





3



**Signboard (not included)**  
*Panneau ( non inclus )*  
 Señal (no incluidos)

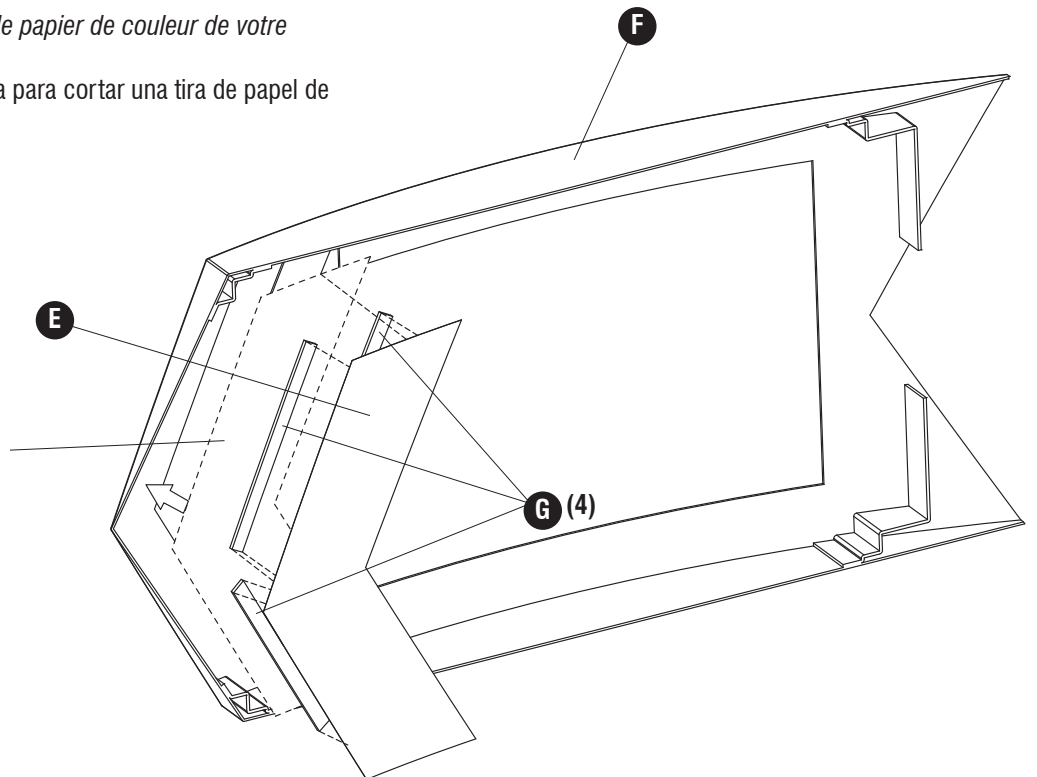
**NOTE: Remove green liner from Sheet Protector**  
*Noter: Retirez la couche verte du feuille protecteur*  
 Note: Eliminar la capa verde del protector de la hoja

4

**(E) can be used as a template to cut a strip of colored paper your choice.**

*(E) peut être utilisé comme un modèle à couper une bande de papier de couleur de votre choix.*

*(E) puede utilizarse como plantilla para cortar una tira de papel de color de su elección.*



**NOTE: Paper (not included) cut from Template**  
*Noter: Papier (non inclus) couper à partir du gabarit*  
 Note: Papel (no incluido) cortado de la plantilla de

