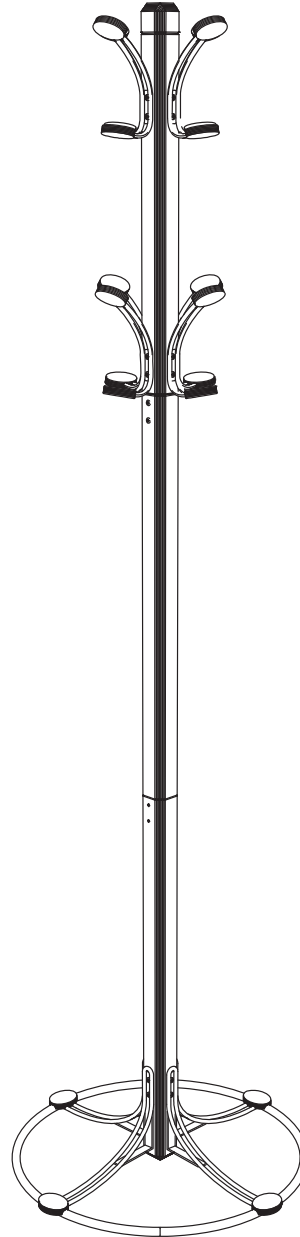


ASSEMBLY INSTRUCTIONS
INSTRUCTIONS DE MONTAGE
INSTRUCCIONES DE ENSAMBLAJE

4611
Bamboo Costumer

Arbre vêtements, en bambou
Árbol de la ropa, de bambú



PRODUCT WARRANTY is available online at: www.safcoproducts.com

• LA GARANTIE DU PRODUIT est
disponible sur l'Internet : www.safcoproducts.com

• LA GARANTÍA DEL PRODUCTO está
disponible en la Internet: www.safcoproducts.com






For questions or concerns, please call **1-800-664-0042**
available Monday-Friday 7:30 AM to 5:00 PM (Central Time) (English-speaking operators)

Si vous avez des questions pour poser ou les préoccupations
pour exprimer, connecter **au 1-800-664-0042**
de 7H40 à 17H00 (Heure centrale) (Opérateurs de langue anglaise)

Si usted tiene preguntas o preocupaciones,
por favor llame **1-800-664-0042**
de 7:30 AM a 5:00 PM (Hora Central) (Operadores que hablan inglés)

PARTS LIST			
CODE	DESCRIPTION	QTY.	PART NO.
(A)	Upper Post	1	100461101
(B)	Center Post	1	100461102
(C)	Bottom Post	1	100461103
(D)	Ring Half	2	100461104
(E)	Hook	8	100461106
(F)	Wire Leg	4	100461107






§Note: When corresponding about parts, be sure to state color:
Cherry (CY), Natural(NA).


HARDWARE PACK 4611-19NC		
G  Hex Nut Qty. 8 #100461121	H  Hook/ Leg Screw Qty. 24 #100461122	I  Post Screw Qty. 8 #100461123
J  Foot Screw Qty. 4 #100461124	K  Ring Screw Qty. 2 #100461125	

HARDWARE PACK 4611-99S	
L  Foot Qty. 4 #100461108	

LISTE DES PIÈCES			
CODE	DESCRIPTION	QUANTITÉ/	N° DE PIÈCE / NO.
(A)	Haut Poteau	1	100461101
(B)	Centre Poteau	1	100461102
(C)	Inférieur Poteau	1	100461103
(D)	Demi anneau	2	100461104
(E)	Crochet	8	100461106
(F)	Pied Barre	4	100461107

§ Note: Quand correspondre au sujet de parties,soyez sûr d'affirmer la couleur:
Cerise(CY), Naturel(NA).


PAQUET MATÉRIEL 4611-19NC		
G  Hexagonale Écrou Qty. 8 #100461121	H  Crochet / Pied Vis Qty. 24 #100461122	I  Vis pour la Poteau Qty. 8 #100461123
J  Pied Vis Qty. 4 #100461124	K  Anneau Vis Qty. 2 #100461125	

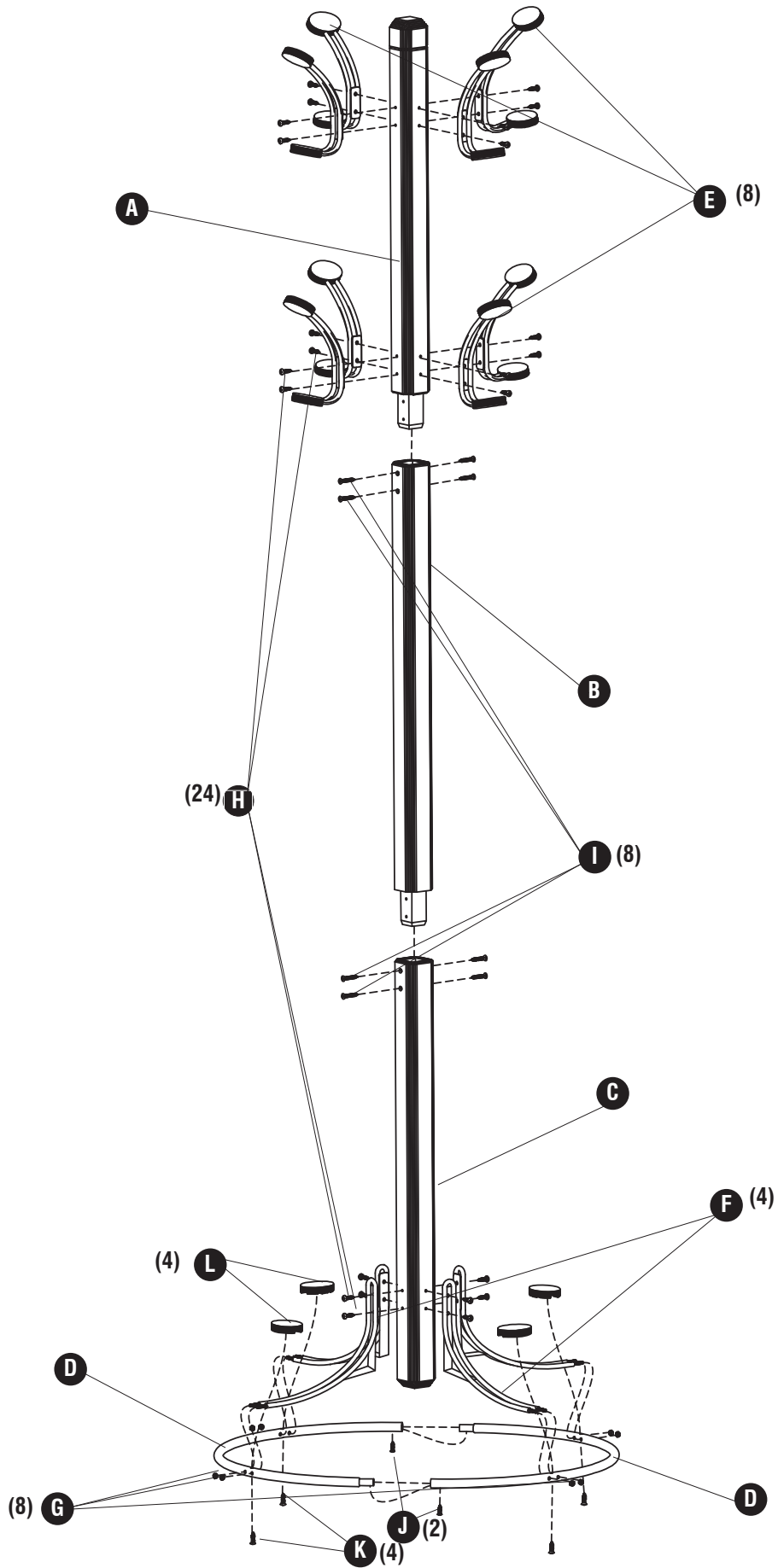
PAQUET MATÉRIEL 4611-99S	
L  Pied Qty. 4 #100461108	

LISTA DE PIEZAS			
Código	DESCRIPCIÓN	CANTIDAD	NO. DE PIEZA
(A)	Poste Superior	1	100461101
(B)	Poste Centre	1	100461102
(C)	Poste Inferior	1	100461103
(D)	La mitad del anillo	2	100461104
(E)	Gancho	8	100461106
(F)	Barra para los Pies	4	100461107

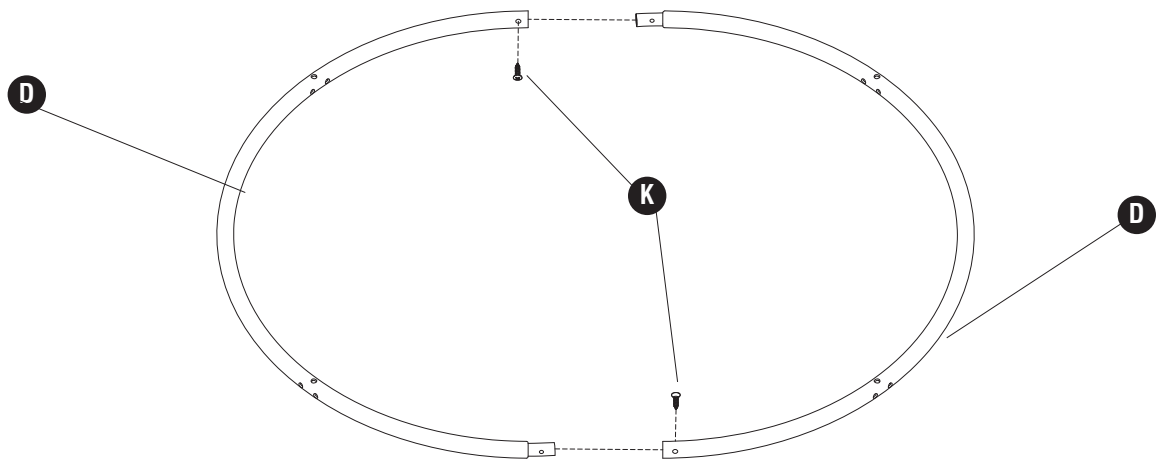
§ Note: Al corresponder sobre las piezas,esté seguro declarar el color:
Cereza (CY),Natural(NA).

PAQUETE MATERIAL 4611-19NC		
G  Tuerca hexagonal Qty. 8 #100461121	H  Tornillo para el gancho o la pierna Qty. 24 #100461122	I  Tornillos para el Poste Qty. 8 #100461123
J  Tornillo pie Qty. 4 #100461124	K  Tornillos para el anillo Qty. 2 #100461125	

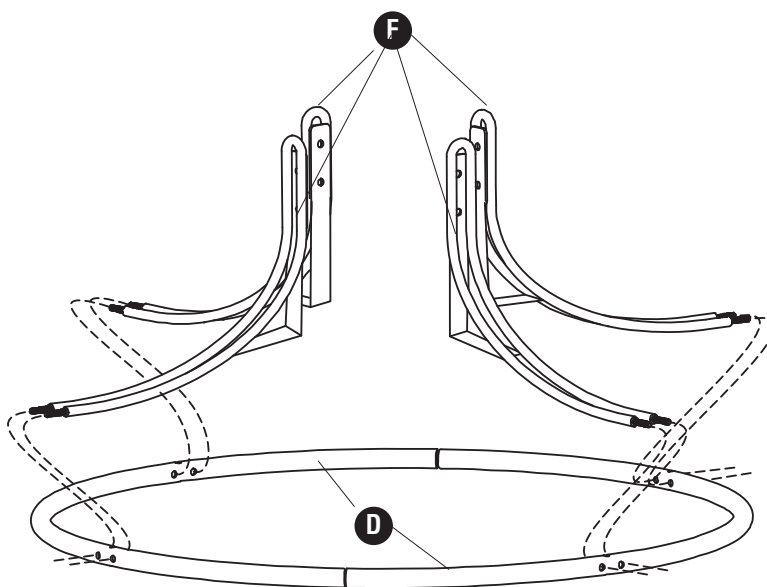
PAQUETE MATERIAL 4611-99S	
L  Pie Qty. 4 #100461108	



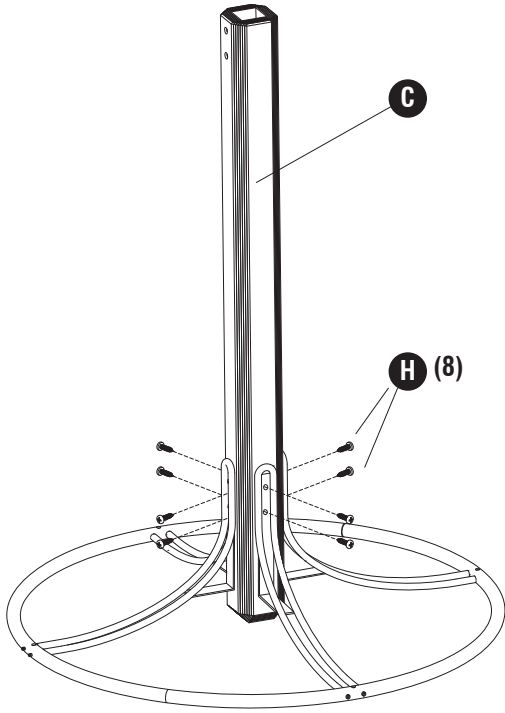
1 **K**  (2)



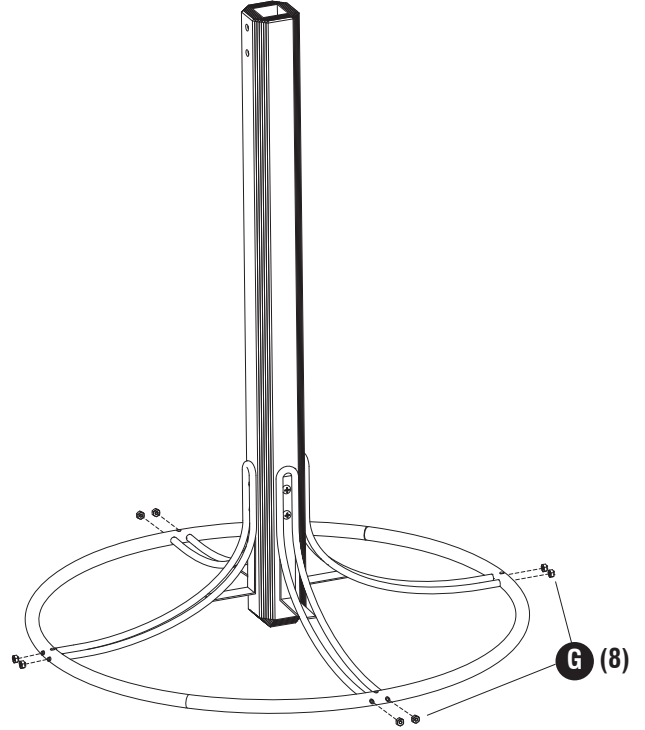
2



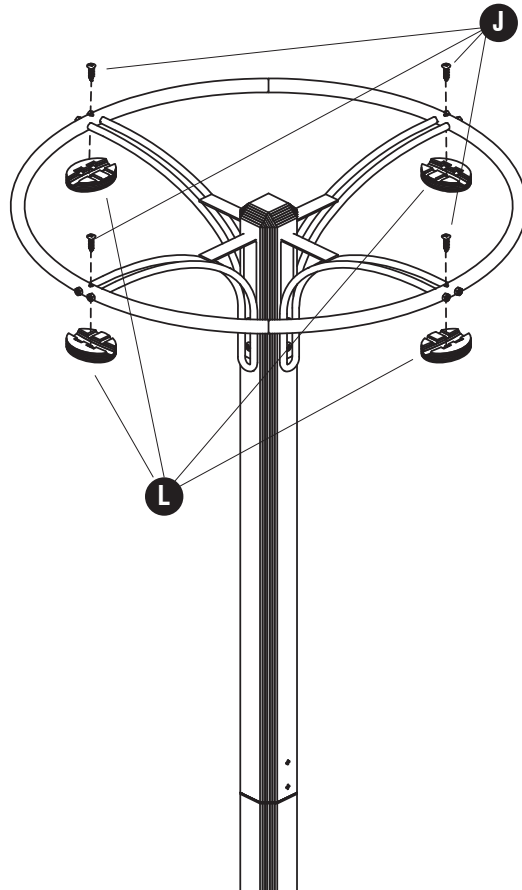
3 **H** (8)



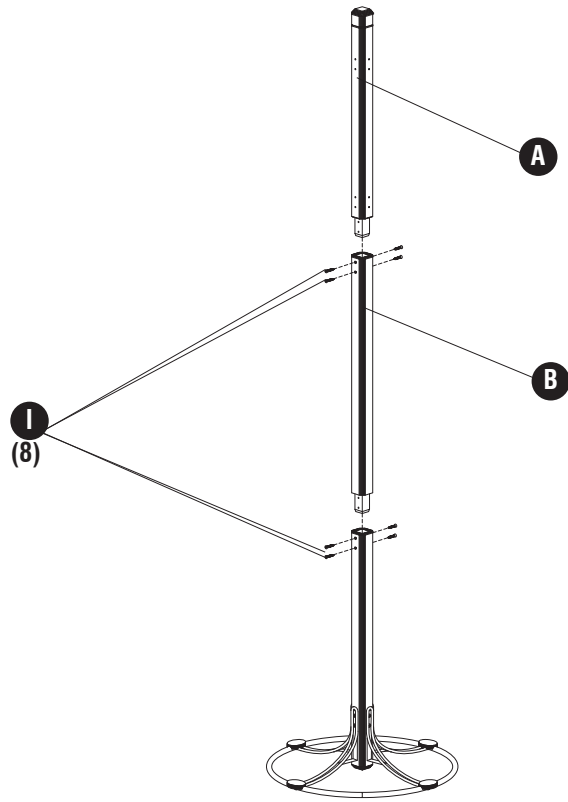
4 **G** (8)



5 **J** (4) **L** (4)



6 **I**  **(8)**



7 **H**  **(16)**

