

CUNA VIAJE LODGE
SUSTITUCIÓN VOLUNTARIA MOSQUITERA

Inglesina comunica haber interpuesto una iniciativa voluntaria de sustitución de la mosquitera de la cuna de viaje Lodge producidas de diciembre 2019 a diciembre 2021. Tal mosquitera es un accesorio textil, presente al interno del embalaje de dicha cuna de viaje.

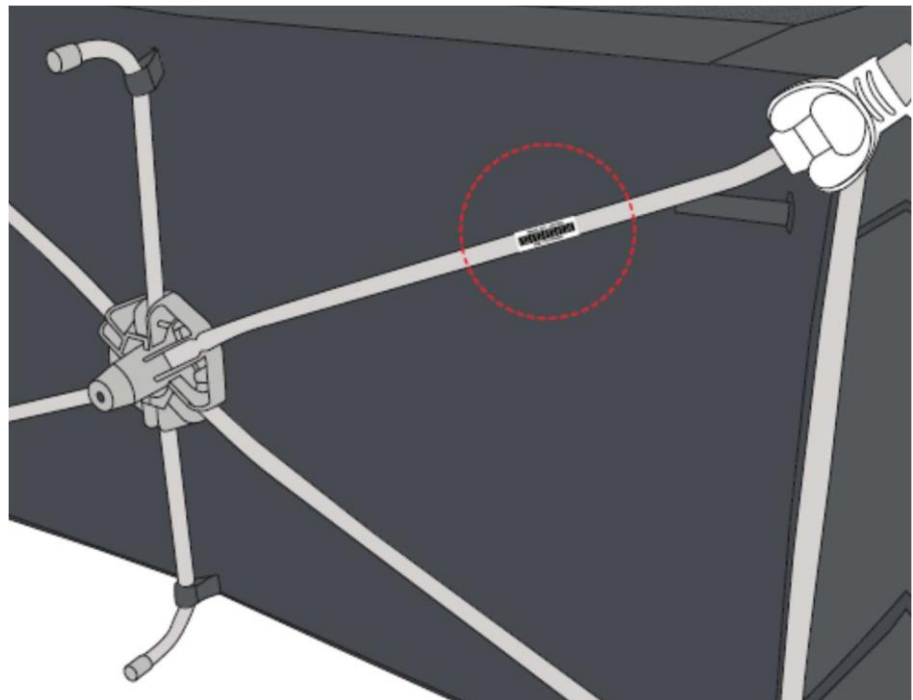
Durante la ejecución de un test de conformidad a la norma EN 716-1:2017/AC:2019, se ha verificado el desprendimiento de la etiqueta presente en la mosquitera. **En el uso normal del producto, la posibilidad que el niño alcance y desprenda esta etiqueta es remota; pero en el caso de que acceda, la pueda desprender y la ingiera, podría llegar a comportar un riesgo de asfixia.**

A hoy, Inglesina no ha recibido ninguna señalización de incidentes de este tipo proveniente del mercado.

Hemos hecho testar otras mosquiteras pertenecientes a los mismos lotes de producción, obteniendo como resultado la plena conformidad a la norma; no obstante, de forma preventiva, **invitamos a todos los usuarios que tuvieran en posesión de una mosquitera para cuna viaje Lodge con número de serie del 17Z41900005 al 17Z42101850, a contactar nuestro Servicio al Cliente para recibir gratuitamente una mosquitera sustitutiva.**

El Servicio al Cliente puede ser contactado mediante la sección CONTACTANOS en la web www.inglesina.es.

El número de serie se encuentra en una etiqueta adhesiva situada en una de las barras de la base de la cuna de viaje y, también, en exterior del embalaje.



Nos excusamos por los eventuales inconvenientes y agradecemos la colaboración.