
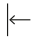






## Especificaciones (Luminarias de Serie)

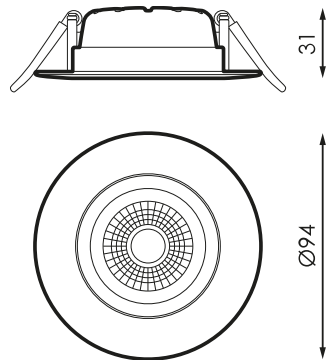
	<b>Aislamiento eléctrico</b>	CII
	<b>Tensión (V)</b>	180-250V
<b>Hz</b>	<b>Frecuencia (Hz)</b>	50-60Hz
	<b>Factor de potencia (Cos fi)</b>	≥0,5
	<b>Regulación</b>	Si
	<b>IP Índice de estanqueidad</b>	IP20
	<b>Color cuerpo</b>	Blanco
	<b>Cuerpo</b>	AL
<b>K</b>	<b>Temperatura de color</b>	3.000K
	<b>CRI Índice de repr. cromática</b>	≥80
	<b>Ángulo de apertura</b>	45°
	<b>Dimensiones</b>	Ø94x31mm
	<b>Posición de montaje</b>	Empotrado Techo
	<b>Inclinación</b>	25°
	<b>Temp. de funcionamiento</b>	-5 +35
	<b>Flujo luminoso (lm)</b>	493lm
	<b>Vida útil</b>	(L70B50>) 50.000h

**Referencias**

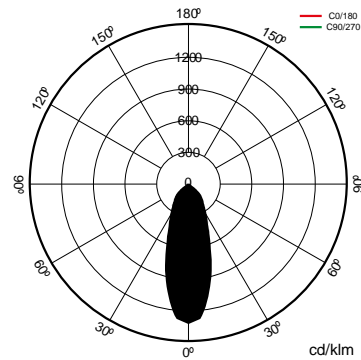


	W	$\phi_{LUM}$	K					
<b>171021</b>	6,5W	493lm	3.000K	≥80	Blanco	Ø75-80	Ø94x31mm	Si

**Dimensiones**



**Fotometría**



---

**Bajo Pedido**

---



Kit de emergencia 1h



DALI



## Pack BLUETOOTH

### descripción



Dispositivo que habilita el control de luminaria DALI a través de cualquier terminal Bluetooth® vía APP gratuita que nos ofrece el control de regulación de flujo, color, configuración de escenas, comportamiento vinculado a horarios.

### Info



Para obtener más información de las diferentes soluciones compatibles con esta luminaria consulte en los siguientes códigos BIDI o en la web [www.prilux.es](http://www.prilux.es)

**Info**



NAVI REGULABLE de serie: Apto para regulador convencional de incandescencia/TRIAC. Cabezal basculante.