



## Especificações (Luminárias da série)



	<b>Isolamento elétrico</b>	CII
	<b>Tensão (V)</b>	180-250V
	<b>Frequência (Hz)</b>	50-60Hz
	<b>Regulação</b>	Não
	<b>Índice de estanqueidade IP</b>	IP20
	<b>Cor do corpo</b>	Branco
	<b>Material Difusor</b>	PC-O
	<b>Corpo</b>	AL
	<b>Temperatura de cor</b>	3.000K
	<b>CRI Índice de repr. cromática</b>	>80
	<b>Angulo de abertura</b>	120°
	<b>Dimensão</b>	175x30mm
	<b>Posição de montagem</b>	Empotrado Techo
	<b>Temperatura de trabalho</b>	-5°C~+35 °C
	<b>Fluxo (lm)</b>	1.476lm
	<b>Vida</b>	(L70B50>) 50.000h



## Referências

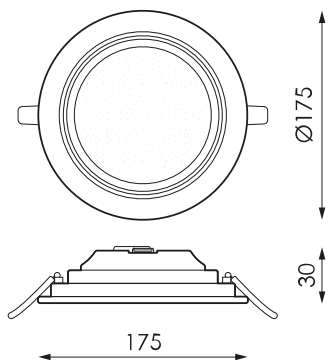


	W	$\phi_{LUM}$	K					
381482	14W	1.476lm	3.000K	>80	Branco	150-155	175x30mm	Não

## Dimensões



## Fotometria





### A pedido



Kit de emergência 2h



Dali

### Acessórios



**387569**

ACESSÓRIO  
SUPERFICIE CL  
KENTAU 14W  
BRANCO



**532198**

DRIVER KENTAU 14W  
1-10V



**543125**

DRIVER KENTAU 14W  
CTOUCH



**507332**

DRIVER KENTAU 14W  
DALI



---

## Tecnologias

---



---

### CELLTECH

---



A tecnologia CELLTECH é um sistema de alimentação revolucionário para luminárias que permitem a extração e troca de drivers que facilita e simplifica a instalação e montagem de luminárias. Os drivers CELLTECH estão disponíveis sem regulação e com regulação de 1-10V e C-TOUCH.

---



## Soluções

S



### Pacote CTE

#### descrição



Regulamento de contribuição da luz natural para atendimento aos requisitos do CTE. Controlo independente de duas linhas de luminárias DALI reguláveis com sensor para instalar numa luminária ou caixa de superfície. Pré-configurado para fácil operação.



### Pacote SALAS

#### descrição



Regulação por contribuição de luz natural e presença autónoma. Sistema de controle de iluminação para atender aos requisitos do CTE e otimizar o uso de energia, aproveitando o aporte de luz natural e desligamento automático em caso de ausência.



### Pacote BLUETOOTH

#### descrição



Dispositivo que permite o controle da luminária DALI através de qualquer terminal Bluetooth® via APP gratuito que nos oferece controle de regulação de fluxo, cor, configuração de cena, comportamento vinculado a horários.

## Informacje



Para mais informações sobre as diferentes soluções compatíveis com esta luminária, consulte os seguintes códigos BIDI ou na web [www.prilux.es](http://www.prilux.es)