

Especificaciones (Luminarias de Serie)

| | | |
|---|--------------------------------------|-------------------|
|  | Aislamiento eléctrico | CII |
|  | Tensión (V) | 180-250V |
| Hz | Frecuencia (Hz) | 50-60Hz |
|  | Regulación | No |
|  | IP Índice de estanqueidad | IP20 |
|  | Color cuerpo | Blanco |
|  | Difusor | PC-O |
|  | Cuerpo | AL |
| K | Temperatura de color | 3.000K |
|  | CRI Índice de repr. cromática | >80 |
|  | Ángulo de apertura | 120° |
|  | Dimensiones | 125x30mm |
|  | Posición de montaje | Empotrado Techo |
|  | Temp. de funcionamiento | -5°C~+35 °C |
|  | Flujo luminoso (lm) | 609lm |
|  | Vida útil | (L70B50>) 50.000h |

Referencias

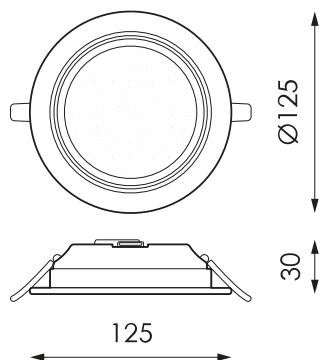


|  | W | ϕ_{LUM} | K |  |  |  |  |  |
|---|----|--------------|--------|---|---|---|---|---|
| 381567 | 6W | 609lm | 3.000K | >80 | Blanco | 100-110 | 125x30mm | No |

Dimensiones



Fotometría





Bajo Pedido



Kit de emergencia 2h

Accesorios



532211

DRIVER KENTAU 6W
1-10V



Tecnologías



CELLTECH



La tecnología CELLTECH es un sistema revolucionario de alimentación de luminarias que permite la extracción y el intercambio de drivers que facilita y simplifica la instalación y montaje de luminarias. Los driver CELLTECH están disponibles sin regulación y con regulación 1-10V y C-TOUCH.



Soluciones

S



Pack CTE

descripción



Regulación por aporte de luz natural para cumplir con las exigencias del CTE. Control independiente de dos líneas de luminarias regulables DALI con sensor para instalar en luminaria o caja en superficie. Preconfigurado para poner en funcionamiento de manera sencilla.



Pack AULAS

descripción



Regulación por aporte de luz natural y presencia stand alone. Sistema de control de iluminación para cumplir con las exigencias del CTE y optimizar el uso de la energía aprovechando el aporte de luz natural y apagado automático en caso de ausencia.



Pack BLUETOOTH

descripción



Dispositivo que habilita el control de luminaria DALI a través de cualquier terminal Bluetooth® vía APP gratuita que nos ofrece el control de regulación de flujo, color, configuración de escenas, comportamiento vinculado a horarios.

Info



Para obtener más información de las diferentes soluciones compatibles con esta luminaria consulte en los siguientes códigos BIDI o en la web www.prilux.es