



## Especificaciones (Luminarias de Serie)

|   |                                      |                  |
|---|--------------------------------------|------------------|
|    | <b>Aislamiento eléctrico</b>         | Cl               |
|    | <b>Tensión (V)</b>                   | 230V             |
| <b>Hz</b>   | <b>Frecuencia (Hz)</b>               | 50/60Hz          |
|    | <b>Regulación</b>                    | No               |
|    | <b>Casquillo</b>                     | GU10             |
|    | <b>IP Índice de estanqueidad</b>     | IP20             |
|    | <b>Color cuerpo</b>                  | Blanco           |
| <b>K</b>  | <b>Temperatura de color</b>          | 4000K            |
|    | <b>CRI Índice de repr. cromática</b> | >80              |
|   | <b>Ángulo de apertura</b>            | 100°             |
|  | <b>Dimensiones</b>                   | 50x50x50mm       |
|  | <b>Temp. de funcionamiento</b>       | -                |
|  | <b>Flujo luminoso (lm)</b>           | 605lm            |
|  | <b>Vida útil</b>                     | (L70B50>)25.000h |
|  | <b>Vida útil</b>                     | (L70B50>)25.000h |
|  | <b>Nº de Encendidos</b>              | 15.000           |
|  | <b>CEE Clasificación energética</b>  | A+               |

## Referencias

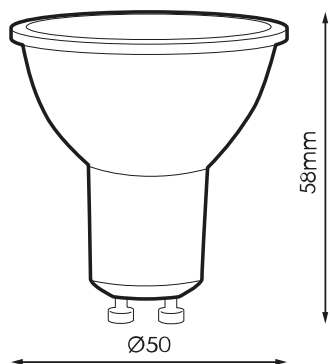


|               | W  | $\phi_{LUM}$ | K              | $\leftrightarrow$ |
|---------------|----|--------------|----------------|-------------------|
| <b>386326</b> | 7W | 605lm        | 4000K<br>4000K | 50x50x50mm        |

## Dimensiones



## Fotometría



---

**Accesorios**

---



---

**974851**

---

PORTALAMPARAS  
GU10/GZ10 CON  
CABLE SILICONA