




Spécifications (Luminaires de la série)

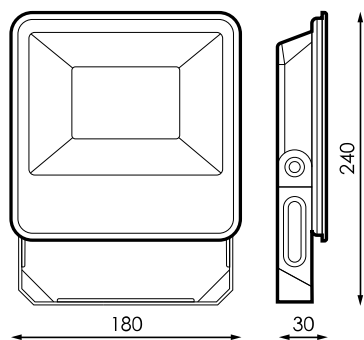
	Isolation électrique	CCI
	Tension D` Alimentation (V)	220-240V
Hz	Fréquence (Hz)	50-60Hz
	Facteur de puissance (Cos fi)	>0,9
	Indice d'étanchéité IP	IP65
	IK Protection contre des impacts	IK06
	Couleur du corps	RAL7045
	Matériau du diffuseur	VT-T
	Corps	Al
K	Température de couleur	5000K
	CRI Indice de rendu des couleurs	>80
	Angle d'ouverture	100°
	Dimensions	240x180x30mm
	Position de montage	Superficie
	Flux (lm)	4516lm
	Heures de vie	(L70B50>)25.000h
	Heures de vie	(L70B50>)25.000h

Les références

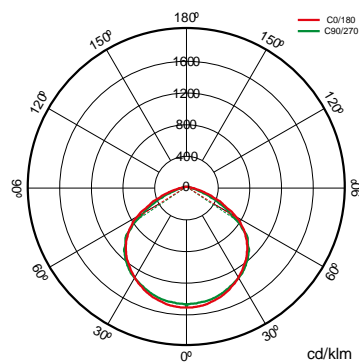


	W	ϕ_{LUM}	K		
522540	50W	4516lm	5000K	Gris foncé	240x180x30mm

Dimensions



Photométrie



Info



Hasta fin de existencias