

**MADE IN SPAIN**  
Design by PRILUX



**Aplicaciones**



Carreteras



Autovías



Parques



Viaductos



Zonas Peatonales



Carril bici



Parkings



Perímetros



Zonas Residenciales

**Certificaciones**





## Especificaciones (Luminarias de Serie)

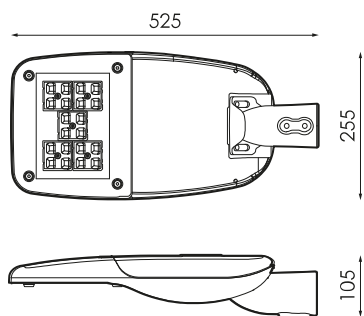


	<b>Tensión (V)</b>	220-240V
<b>Hz</b>	<b>Frecuencia (Hz)</b>	50-60Hz
	<b>Intensidad (A)</b>	500mA
$\phi$	<b>Factor de potencia (Cos fi)</b>	0.93
	<b>Número de leds</b>	24
	<b>Regulación</b>	8N - DALI
	<b>Prot. de com. para reprogr.</b>	CMR
	<b>IP Índice de estanqueidad</b>	IP66
	<b>IK Protección contra impactos</b>	IK08
	<b>Color cuerpo</b>	9007
	<b>Difusor</b>	VT-T 5mm
	<b>Cuerpo</b>	AL iap
<b>K</b>	<b>Temperatura de color</b>	4.000K
	<b>CRI Índice de repr. cromática</b>	>70
	<b>Óptica</b>	VA00K0M

	<b>Dimensiones</b>	525x255x105mm
	<b>Peso</b>	5Kg
	<b>Resistencia al Viento</b>	0,151m2
	<b>Montaje</b>	Montaje en Báculo
	<b>Temp. de funcionamiento</b>	-40~+50°C
$\phi_{LUM}$	<b>Flujo luminoso (lm)</b>	5119lm
	<b>Aislamiento eléctrico</b>	CI
	<b>Vida útil</b>	L90 B10 >200.000h
$\phi/W$	<b>Eficacia</b>	138lm/W

Prilux garantiza una tolerancia  $\pm 10\%$  en las medidas de flujo lumínico.

## Dimensiones

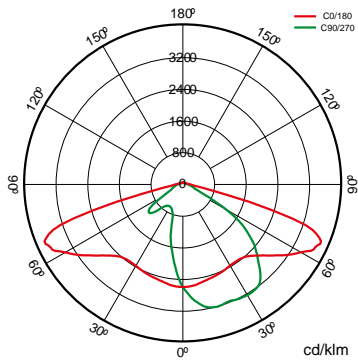


## Referencias



	$W_{LED}$	$W$		$\phi$	$\phi_{LED}$	$\phi_{LUM}$	$\phi/W$		<b>K</b>
<b>568869</b>	36W	37W	500mA	6621lm	6167lm	5119lm	138lm/W	24	4.000K

**Fotometría**

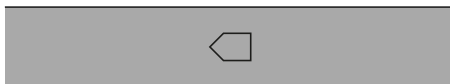


**Bajo Pedido**



DALI

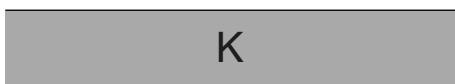
Doble Nivel con Línea de Mando



Clase II



PC-T (IK10)



PC Ambar

>70 2.700K

>80 3.000K

>80 4.000K

Filtro PC Ambar

>70 2.200K



Disponible colores RAL (Consultar)

+50 °C (Consultar potencias y ópticas disponibles)



PPDL0M

PPIL0M

S150L0M

VA00I0P

VA00L0M

VA01L0M

VA02L0M

VA03D0P

VA04D0P

VA05I0P

VA06I0P


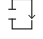
VA07L0P

VA08L0M

PEXL0M

## Paquetes lumínicos



			PCA	722	727	730	827	830	840
W			$\phi_{LUM}$ $\phi/W$	$\phi_{LUM}$ $\phi/W$	$\phi_{LUM}$ $\phi/W$	$\phi_{LUM}$ $\phi/W$	$\phi_{LUM}$ $\phi/W$	$\phi_{LUM}$ $\phi/W$	$\phi_{LUM}$ $\phi/W$
<b>37W</b>	24	500mA	2.670lm 72lm/W	3.953lm 107lm/W	4.654lm 126lm/W	4.923lm 133lm/W	4.209lm 114lm/W	4.209lm 114lm/W	4.436lm 120lm/W

## Montaje



1. Montaje en Báculo

**Accesorios**



**534222**

KIT ADAP. A POSTE  
Ø50MM AVATAR

**538282**

KIT ADAP. A POSTE  
Ø42MM AVATAR

**479776**

KIT ADAP. A POSTE  
Ø33MM AVATAR

**501743**

KIT ADAP. A POSTE  
Ø76MM  
POLIVALENTE TECN.  
RAL9007T



## Tecnologías



### Overstorm



La tecnología OVERSTORM está pensada para aquellas luminarias que normalmente se enfrentan a entornos eléctricamente agresivos. Dota al producto de tres esferas de protección: En la esfera exterior un protector contra sobretensiones independiente suprime las eventuales subidas de tensión, la esfera intermedia los drivers están preparados para soportar picos de tensión de hasta 6 kV y 10kV. En la esfera nuclear la protección en el módulo LED se proporciona tanto en su entrada, para las pequeñas sobretensiones que no han sido filtradas por las esferas externas.

### SystemShield



La tecnología SYSTEMSHIELD está pensada para garantizar las horas de vida útil de luminarias instaladas en entornos en los que superar la temperatura máxima de operación es posible e incluso probable. Mediante sondas térmicas la luminaria conoce en todo momento su temperatura de funcionamiento.



### CMR



CMR (CORA MANAGER READY) identifica a las luminarias de prilux compatibles con el sistema CORA MANAGER que dota a las luminarias de control regulación y programación.



### WAS



La tecnología WAS (White Adaptative System) proporciona a las luminarias PRILUX la capacidad de cambiar tanto la cantidad de luz que proporcionan como la temperatura de color correlacionada, CCT.

## Normas



Cumple con requerimientos exigidos por IDAE y CEI; y con el R.D. 1890/2008 (Reglamento de eficiencia energética de alumbrado exterior).

**Soluciones**

S



## Was Outdoor

**descripción**



La tecnología WAS (White Adaptative System) proporciona a las luminarias PRILUX la capacidad de cambiar tanto la cantidad de luz que proporcionan como la temperatura de color correlacionada, CCT. La tecnología WAS (White Adaptative System) proporciona a las luminarias PRILUX la capacidad de cambiar tanto la cantidad de luz que proporcionan como la temperatura de color correlacionada



## Cora Manager

**descripción**



La iluminación es clave para ciudades inteligentes. Los sistemas de gestión de alumbrado avanzan rápidamente con enfoque en calidad, reducción de costes y cuidado ambiental. CORA Manager de Prilux, junto con nuestras luminarias, ofrece gestión inteligente de alumbrado público para desarrollo sostenible, calidad de vida, seguridad y ahorro.



## Safelight

**descripción**



SAFELIGHT permite la iluminación de pasos de cebra con luminarias viales adaptadas con ópticas especiales para esta aplicación que iluminan con luz blanca con un nivel continuo del 100%.

**Info**



Para obtener más información de las diferentes soluciones compatibles con esta luminaria consulte en los siguientes códigos BIDI o en la web [www.prilux.es](http://www.prilux.es)