



MADE IN SPAIN
Design by PRILUX



Formulários



Estradas



Áreas Residenciais



Zonas pedonais

Certificações



Estacionamentos



Especificações (Luminárias da série)



	Tensão (V)	220-240V
Hz	Frequência (Hz)	50-60Hz
	Intensidade (A)	1.000mA
ϕ	Fator de Potência (Cos fi)	0.98
	Número de leds	12
	Regulação	Não

	IK Proteção contra impactos	IK08
	Cor do corpo	9005
	Material Difusor	PC-T
	Corpo	AL iap

K	Temperatura de cor	4000K
	CRI Índice de repr. cromática	70cromatica
	Óptica	VA00L1M

	Dimensão	Ø600x655mm
	Peso	10Kg
	Resistência ao vento	0,282m2
	Assembly	Suporte de braço

	Temperatura de trabalho	35°C
--	--------------------------------	------

ϕ_{LUM}	Fluxo (lm)	4733lm
--------------	-------------------	--------

	Isolamento elétrico	CCI
--	----------------------------	-----

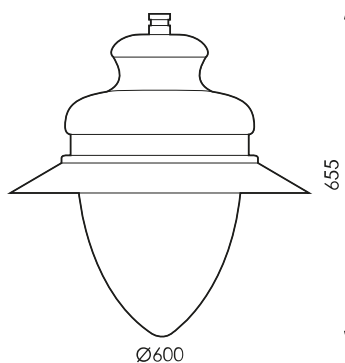
	Vida	L90B10>200000h
--	-------------	----------------

	Vida	L90 B10 >200.000h
--	-------------	-------------------

ϕ/W	Eficácia	122lm/W
----------	-----------------	---------

Prilux garante uma tolerância de $\pm 10\%$ nas medições de fluxo de luz.

Dimensões

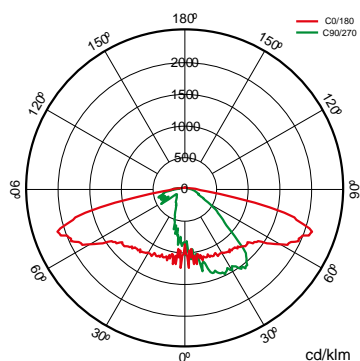


Referências



	W_{LED}	W		ϕ	ϕ_{LED}	ϕ_{LUM}	ϕ/W		K
572224	36W	38,8W	1000mA	5965lm	5702lm	4733lm	122lm/W	12	4000K

Fotometria



A pedido



Dali

Nível duplo com linha de comando

K

PCAmber

>70 2.700K

>80 3.000K

>80 4.000K

>80 2.700K



Cores RAL disponíveis (Consultar)


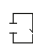


S150L0M

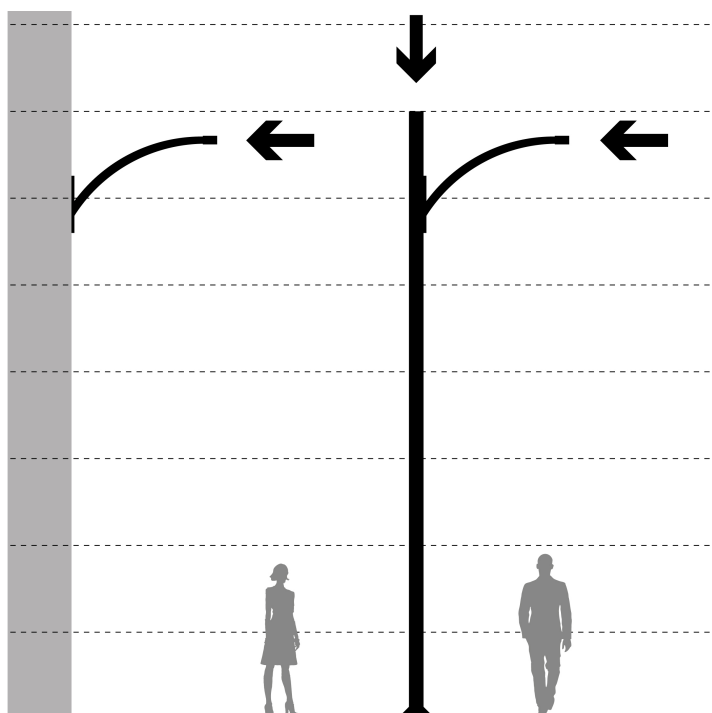
S150L1M

Pacotes leves



			PCA	722	727	730	827	830	840
W			ϕ_{LUM} ϕ/W	ϕ_{LUM} ϕ/W	ϕ_{LUM} ϕ/W	ϕ_{LUM} ϕ/W	ϕ_{LUM} ϕ/W	ϕ_{LUM} ϕ/W	ϕ_{LUM} ϕ/W
38,8W	12	1.000mA		3,655lm 94lm/W	4,312lm 111lm/W	4,523lm 117lm/W	3,892lm 100lm/W	3,892lm 100lm/W	4,102lm 106lm/W

Montagem



1. Suporte de braço



Tecnologias



Overstorm



A tecnologia OVERSTORM foi projetada para as luminárias que normalmente enfrentam ambientes eletricamente agressivos. Fornece ao produto três esferas de proteção: Na esfera externa, um estabilizador independente suprime eventuais picos de tensão, na esfera intermediária os drivers são preparados para suportar picos de tensão de até 6 kV e 10 kV. Na esfera nuclear, a proteção no módulo de LED é fornecida tanto na sua entrada, para pequenos surtos que não foram filtrados pelas esferas externas.

SystemShield



A tecnologia SYSTEMSHIELD foi concebida para garantir as horas de vida útil das luminárias instaladas em ambientes onde ultrapassar a temperatura máxima de funcionamento é possível e mesmo provável. Usando sondas térmicas, a luminária sabe sua temperatura operacional em todos os momentos.



CMR



O CMR (CORA MANAGER READY) identifica as luminárias prilux compatíveis com o sistema CORA MANAGER que fornece às luminárias o controle de regulação e programação.

Regras



Níveis programables

Soluções

S



Cora Gerente

descrição



Gestão da iluminação no quadro elétrico que permite o controlo em grupo das luminárias ligadas ao centro de controlo através da linha de alimentação (CMR) sem cablagem adicional

Informacje



Para mais informações sobre as diferentes soluções compatíveis com esta luminária, consulte os seguintes códigos BIDI ou na web www.prilux.es