



MADE IN SPAIN  
Design by PRILUX



## Applications



Routes



Zones résidentielles



Zones piétonnes

## Certifications



Parkings





## Spécifications (Luminaires de la série)

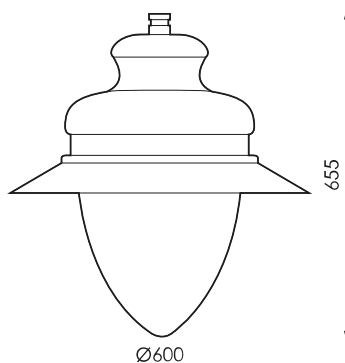


	<b>Tension D` Alimentation (V)</b>	220-240V
Hz	<b>Fréquence (Hz)</b>	50-60Hz
	<b>Intensité (A)</b>	500mA
$\phi$	<b>Facteur de puissance (Cos fi)</b>	0.95
	<b>Nombre de led</b>	32
	<b>Atténuation</b>	8N - DALI
	<b>Prot. de comm. pour reprogr.</b>	CMR
	<b>Indice d'étanchéité IP</b>	IP65
	<b>IK Protection contre des impacts</b>	IK08
	<b>Matériau du diffuseur</b>	PC-T + VT-E 4mm
	<b>Corps</b>	AL iap
K	<b>Température de couleur</b>	3.000K
	<b>CRI Indice de rendu des couleurs</b>	>70
	<b>Optique</b>	VA00K0M

	<b>Dimensions</b>	Ø600x655mm
	<b>Poids</b>	10Kg
	<b>Résistance au vent</b>	0,282m2
	<b>L'assemblée</b>	Support de bras
	<b>Température de service</b>	-40~+35°C
$\phi_{LUM}$	<b>Flux (lm)</b>	5.630lm
	<b>Isolation électrique</b>	CI
	<b>Heures de vie</b>	L90 B10 >200.000h
$\phi/W$	<b>Efficacité</b>	114lm/W

Prilux garantit une tolérance de  $\pm 10\%$  dans les mesures de flux lumineux.

## Dimensions

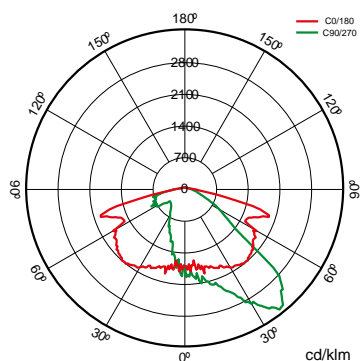


## Les références



	$W_{LED}$	W		$\phi$	$\phi_{LED}$	$\phi_{LUM}$	$\phi/W$		K
<b>572323</b>	48W	49,2W	500mA	8.435lm	8.043lm	5.630lm	114lm/W	32	3.000K

## Photométrie



## Sur demande



Dali

Double niveau avec ligne de commande

K

PCAmbre

>70 2.700K

>80 3.000K

>80 4.000K



Couleurs RAL disponibles (Consulter)


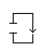


S150LOM

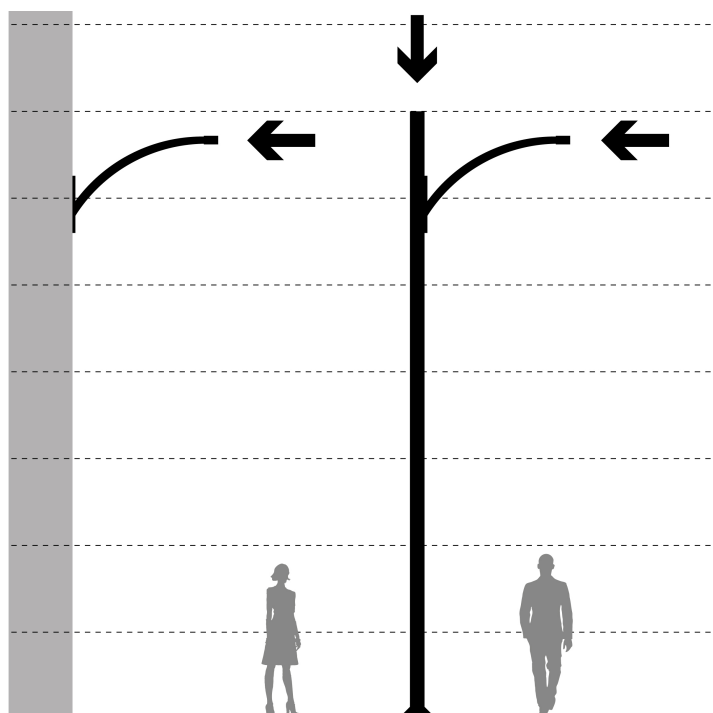
S150LIM

## Forfaits légers



			PCA	722	727	730	827	830	840
W			$\phi_{LUM}$ $\phi/W$	$\phi_{LUM}$ $\phi/W$	$\phi_{LUM}$ $\phi/W$	$\phi_{LUM}$ $\phi/W$	$\phi_{LUM}$ $\phi/W$	$\phi_{LUM}$ $\phi/W$	$\phi_{LUM}$ $\phi/W$
<b>49,2W</b>	32	500mA	3,073lm 62lm/W	4.550lm 92lm/W	5,368lm 109lm/W	5.630lm 114lm/W	4,844lm 98lm/W	4,844lm 98lm/W	5,106lm 104lm/W

## Montage



1. Support de bras



## Les technologies



### Overstorm



La technologie OVERSTORM est conçue pour les luminaires qui font normalement face à des environnements électriquement agressifs. Il fournit au produit trois sphères de protection : dans la sphère externe, un parasurtenseur indépendant supprime les surtensions éventuelles, dans la sphère intermédiaire, les pilotes sont préparés pour résister à des pics de tension allant jusqu'à 6 kV et 10 kV. Dans la sphère nucléaire, la protection dans le module LED est assurée aussi bien à son entrée, que pour les petites surtensions qui n'ont pas été filtrées par les sphères extérieures.

### SystemShield



La technologie SYSTEMSHIELD est conçue pour garantir les heures de vie utile des luminaires installés dans des environnements où le dépassement de la température maximale de fonctionnement est possible et même probable. Grâce à des sondes thermiques, le luminaire connaît à tout moment sa température de fonctionnement.



### CMR



CMR (CORA MANAGER READY) identifie les luminaires prilux compatibles avec le système CORA MANAGER qui fournit aux luminaires un contrôle de régulation et de programmation.



## Cora Manager

### la description



L'éclairage est l'un des éléments clés pour tracer la voie vers les villes intelligentes. Les systèmes de gestion de l'éclairage progressent à pas de géant, privilégiant des objectifs prioritaires tels que la qualité de service, la réduction des coûts et le respect de l'environnement. CORA Manager est le système de contrôle développé par Prilux qui, associé à nos luminaires compatibles qui permet une gestion intelligente de l'éclairage public, en maintenant l'harmonie entre le développement durable et la qualité de vie des citoyens, tout en favorisant la sécurité et l'économie.

### Info



Pour plus d'informations sur les différentes solutions compatibles avec ce luminaire, consultez les codes BIDI suivants ou sur le web [www.prilux.es](http://www.prilux.es)

## Info



Comprend Optical Group avec les tests ENAC et les certifications ENEC, CB, N