



MADE IN SPAIN
Design by PRILUX



Applications



Routes



Zones résidentielles



Zones piétonnes

Certifications



Parkings





Spécifications (Luminaire de la série)

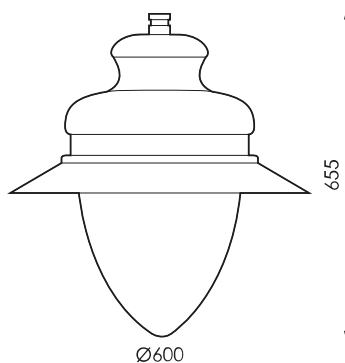


	Tension D` Alimentation (V)	220-240V
Hz	Fréquence (Hz)	50-60Hz
	Intensité (A)	700mA
ϕ	Facteur de puissance (Cos fi)	0.97
	Nombre de led	32
	Atténuation	8N - DALI
	Prot. de comm. pour reprogr.	CMR
	Indice d'étanchéité IP	IP65
	IK Protection contre des impacts	IK08
	Matériau du diffuseur	PC-T + VT-E 4mm
	Corps	AL iap
K	Température de couleur	3.000K
	CRI Indice de rendu des couleurs	>70
	Optique	VA00KOM

	Dimensions	Ø600x655mm
	Poids	10Kg
	Résistance au vent	0,282m2
	L'assemblée	Support de bras
	Température de service	-40~+35°C
ϕ_{LUM}	Flux (lm)	7426lm
	Isolation électrique	CI
	Heures de vie	L90 B10 >200.000h
ϕ/W	Efficacité	108lm/W

Prilux garantit une tolérance de $\pm 10\%$ dans les mesures de flux lumineux.

Dimensions

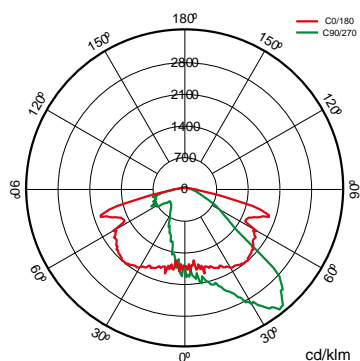


Les références



	W_{LED}	W		ϕ	ϕ_{LED}	ϕ_{LUM}	ϕ/W		K
572330	64W	68,7W	700mA	11305lm	10609lm	7426lm	108lm/W	32	3.000K

Photométrie



Sur demande



Dali

Double niveau avec ligne de commande

K

PCAmbre

>70 2.700K

>80 3.000K

>80 4.000K



Couleurs RAL disponibles (Consulter)


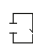


S150LOM

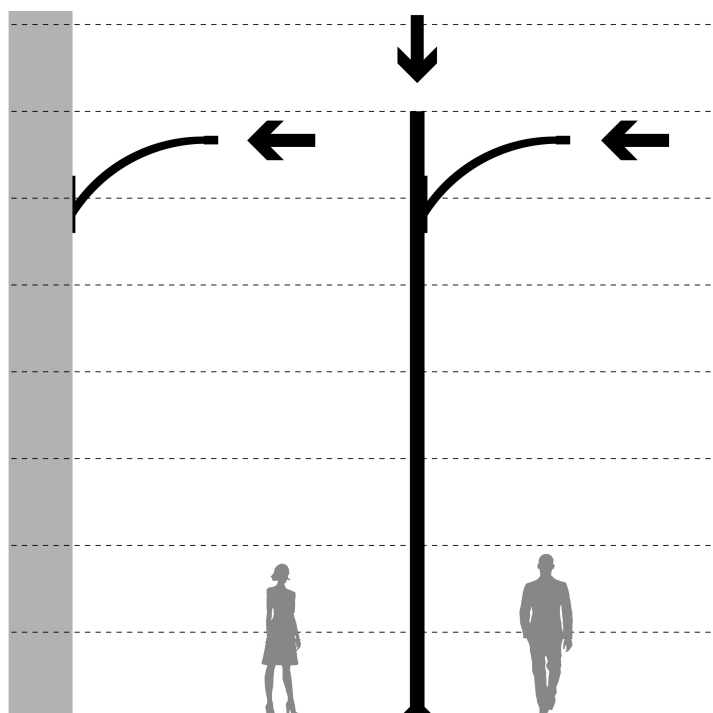
S150LIM

Forfaits légers



			PCA	722	727	730	827	830	840
W			ϕ_{LUM} ϕ/W	ϕ_{LUM} ϕ/W	ϕ_{LUM} ϕ/W	ϕ_{LUM} ϕ/W	ϕ_{LUM} ϕ/W	ϕ_{LUM} ϕ/W	ϕ_{LUM} ϕ/W
68,7W	32	700mA	3,936lm 57lm/W	6.001lm 87lm/W	7,08lm 103lm/W	7.426lm 108lm/W	6,39lm 93lm/W	6,39lm 93lm/W	6,735lm 98lm/W

Montage



1. Support de bras



Les technologies



Overstorm



La technologie OVERSTORM est conçue pour les luminaires qui font normalement face à des environnements électriquement agressifs. Il fournit au produit trois sphères de protection : dans la sphère externe, un parasurtenseur indépendant supprime les surtensions éventuelles, dans la sphère intermédiaire, les pilotes sont préparés pour résister à des pics de tension allant jusqu'à 6 kV et 10 kV. Dans la sphère nucléaire, la protection dans le module LED est assurée aussi bien à son entrée, que pour les petites surtensions qui n'ont pas été filtrées par les sphères extérieures.

SystemShield



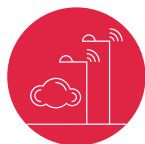
La technologie SYSTEMSHIELD est conçue pour garantir les heures de vie utile des luminaires installés dans des environnements où le dépassement de la température maximale de fonctionnement est possible et même probable. Grâce à des sondes thermiques, le luminaire connaît à tout moment sa température de fonctionnement.



CMR



CMR (CORA MANAGER READY) identifie les luminaires prilux compatibles avec le système CORA MANAGER qui fournit aux luminaires un contrôle de régulation et de programmation.



Cora Manager

la description



L'éclairage est l'un des éléments clés pour tracer la voie vers les villes intelligentes. Les systèmes de gestion de l'éclairage progressent à pas de géant, privilégiant des objectifs prioritaires tels que la qualité de service, la réduction des coûts et le respect de l'environnement. CORA Manager est le système de contrôle développé par Prilux qui, associé à nos luminaires compatibles qui permet une gestion intelligente de l'éclairage public, en maintenant l'harmonie entre le développement durable et la qualité de vie des citoyens, tout en favorisant la sécurité et l'économie.

Info



Pour plus d'informations sur les différentes solutions compatibles avec ce luminaire, consultez les codes BIDI suivants ou sur le web www.prilux.es

Info



Comprend Optical Group avec les tests ENAC et les certifications ENEC, CB, N