

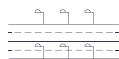
**MADE IN SPAIN**  
Design by PRILUX



## Certificações



## Formulários



Auto-estradas



Estradas



Faixas para



Parques



Viadutos



Zonas pedonais



Áreas Residenciais



Túneis



Estacionamentos

## Especificações (Luminárias da série)

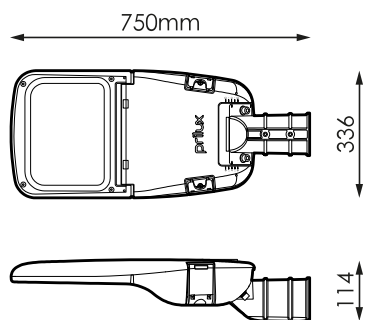


	<b>Tensão (V)</b>	220-240V
Hz	<b>Frequência (Hz)</b>	50-60Hz
	<b>Intensidade (A)</b>	500mA
$\phi$	<b>Fator de Potência (Cos fi)</b>	0.98
	<b>Número de leds</b>	64
	<b>Regulação</b>	Não
	<b>Índice de estanqueidade IP</b>	IP66
	<b>IK Proteção contra impactos</b>	IK09
	<b>Material Difusor</b>	VT-T 6mm
	<b>Corpo</b>	AL iap
K	<b>Temperatura de cor</b>	4000K
	<b>CRI Índice de repr. cromática</b>	70cromatica
	<b>Óptica</b>	VA0010P

	<b>Dimensão</b>	750x336x114mm
	<b>Resistência ao vento</b>	0,124m2
	<b>Assembly</b>	Monte Crúzio
	<b>Temperatura de trabalho</b>	50°C
$\phi_{LUM}$	<b>Fluxo (lm)</b>	17989lm
	<b>Isolamento elétrico</b>	CCI
	<b>Vida</b>	L90B10>200000h
	<b>Vida</b>	L90 B10 >200.000h
$\phi/W$	<b>Eficácia</b>	153lm/W

Prilux garante uma tolerância de  $\pm 10\%$  nas medições de fluxo de luz.

## Dimensões

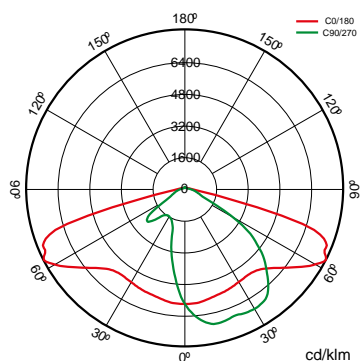


## Referências



	$W_{LED}$	W		$\phi$	$\phi_{LED}$	$\phi_{LUM}$	$\phi/W$		K
574136	110W	117,9W	500mA	22069lm	20212lm	17989lm	153lm/W	64	4000K

## Fotometria



## A pedido



Dali

Nível duplo com linha de comando



Classe II



PC-T (IK10)

**K**

PCAmber

>70 2.700K

>80 3.000K

>80 4.000K

>70 2.700K

>80 2.700K



Cores RAL disponíveis (Consultar)

50 °C (Consulte potências e óticas disponíveis)



PEXL0M

SI50L0M

VA00I0P

VA00L0M

VA01L0M

VA02L0M

VA03D0P

VA04D0P

VA05I0P


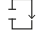
VA06I0P

VA07L0P

VA08L0M

## Pacotes leves



			PCA	722	727	730	827	830	840
W			$\phi_{LUM}$ $\phi/W$	$\phi_{LUM}$ $\phi/W$	$\phi_{LUM}$ $\phi/W$	$\phi_{LUM}$ $\phi/W$	$\phi_{LUM}$ $\phi/W$	$\phi_{LUM}$ $\phi/W$	$\phi_{LUM}$ $\phi/W$
<b>117,9W</b>	64	500mA		19.609lm 101lm/W	23.136lm 119lm/W			20.878lm 107lm/W	22.007lm 113lm/W

## Montagem



1. Monte Crúzio

## Acessórios



**586566**

KIT ADAP. A POSTE  
Ø33MM VERSA-  
ARISA ROAD

**496636**

KIT ADAP. A POSTE  
Ø42MM VERSA-  
ARISA ROAD

**496629**

KIT ADAP. A POSTE  
Ø50MM VERSA-  
ARISA ROAD

**501743**

KIT ADAP. A POSTE  
Ø76MM  
POLIVALENTE TECN.  
RAL9007T



## Tecnologias



### Overstorm



A tecnologia OVERSTORM foi projetada para as luminárias que normalmente enfrentam ambientes eletricamente agressivos. Fornece ao produto três esferas de proteção: Na esfera externa, um estabilizador independente suprime eventuais picos de tensão, na esfera intermediária os drivers são preparados para suportar picos de tensão de até 6 kV e 10 kV. Na esfera nuclear, a proteção no módulo de LED é fornecida tanto na sua entrada, para pequenos surtos que não foram filtrados pelas esferas externas.

### SystemShield



A tecnologia SYSTEMSHIELD foi concebida para garantir as horas de vida útil das luminárias instaladas em ambientes onde ultrapassar a temperatura máxima de funcionamento é possível e mesmo provável. Usando sondas térmicas, a luminária sabe sua temperatura operacional em todos os momentos.



### CMR



O CMR (CORA MANAGER READY) identifica as luminárias prilux compatíveis com o sistema CORA MANAGER que fornece às luminárias o controle de regulação e programação.

### Regras



Níveis programables



### Cora Gerente

#### descrição



Gestão da iluminação no quadro elétrico que permite o controlo em grupo das luminárias ligadas ao centro de controlo através da linha de alimentação (CMR) sem cablagem adicional

#### Informacje



Para mais informações sobre as diferentes soluções compatíveis com esta luminária, consulte os seguintes códigos BIDI ou na web [www.prilux.es](http://www.prilux.es)