



Especificaciones (Luminarias de Serie)

| | | |
|---|--------------------------------------|-------------------|
|  | Tensión (V) | 230V |
| Hz | Frecuencia (Hz) | 50-60Hz |
| Φ | Factor de potencia (Cos fi) | >0,5 |
|  | Regulación | No |
|  | Casquillo | GU10 |
|  | IP Índice de estanqueidad | IP20 |
| K | Temperatura de color | 5.000K |
|  | CRI Índice de repr. cromática | >80 |
|  | Ángulo de apertura | 60° |
|  | Dimensiones | 50x56mm |
|  | Temp. de funcionamiento | -5°C~+35 °C |
| Φ_{LUM} | Flujo luminoso (lm) | 638lm |
|  | Vida útil | (L70B50>) 40.000h |
|  | CEE Clasificación energética | F |

Referencias

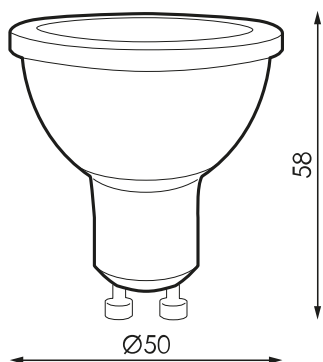


|  | W | ϕ | ϕ_{LUM} | K | \leftrightarrow |
|---|------|--------|--------------|--------|-------------------|
| 575041 | 6,5W | >0,5 | 638lm | 5.000K | 50x56mm |

Dimensiones



Fotometría



Accesorios



974851

PORTALAMPARA
GU10/GZ10 CON
CABLE SILICONA