



Especificaciones (Luminarias de Serie)



	Tensión (V)	230V
Hz	Frecuencia (Hz)	50-60Hz
Φ	Factor de potencia (Cos fi)	>0,5
	Regulación	Si
	Casquillo	GU10
	IP Índice de estanqueidad	IP20
K	Temperatura de color	5.000K
	CRI Índice de repr. cromática	>80
	Ángulo de apertura	60°
	Dimensiones	50x56mm
	Temp. de funcionamiento	-5°C~+35 °C
Φ_{LUM}	Flujo luminoso (lm)	638lm
	Vida útil	(L70B50>) 40.000h
	CEE Clasificación energética	F

Referencias

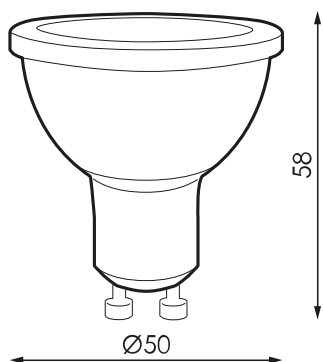


	W	ϕ	ϕ_{LUM}	K	\leftrightarrow
575089	6,5W	>0,5	638lm	5.000K	50x56mm

Dimensiones



Fotometría



Accesorios



974851

PORTALAMPARA
GU10/GZ10 CON
CABLE SILICONA